

# Мембранный насос МК25 Металл



## Технические характеристики

Производительность - **157 л/мин (9,42 м куб/час)**

Глубина всасывания "в сухую" (без жидкости) - **4 м**

Глубина всасывания "заполненный" (с жидкостью) - **8 м**

Допустимый размер частиц в жидкости - **4 мм**

Вход/выход жидкости - **1 " BSPT\***

Подключение сжатого воздуха - **1/2 " BSPT\***

Напор - **84 м вод. ст.**

Макс. давление воздуха - **8,4 бар**

Вес (AL-алюминий) - нетто - **11 кг**

Вес насоса (SS/LL-нержавеющая сталь) - нетто - **16 кг**

\*BSPT - British Standard Pipe - **трубная дюймовая резьба**

Потребление воздуха - **от 0,280 до 1,3 м куб/мин**

Вес насоса (алюминий) - брутто - **11 кг**

Вес насоса (SS, LL-нержавеющая сталь) - брутто - **17 кг**

Объем коробки (картон) - **0,032 м куб**

По вопросам продаж и поддержки обращайтесь:

(8182)63-90-72  
(7172)727-132  
(8512)99-46-04  
(3852)73-04-60  
(4722)40-23-64  
(4832)59-03-52  
(423)249-28-31  
(844)278-03-48  
(8172)26-41-59  
(473)204-51-73  
(343)384-55-89  
(4932)77-34-06

(3412)26-03-58  
(395)279-98-46  
(843)206-01-48  
(4012)72-03-81  
(4842)92-23-67  
(3842)65-04-62  
(8332)68-02-04  
(861)203-40-90  
(391)204-63-61  
(4712)77-13-04  
(4742)52-20-81  
  
(996)312-96-26-47

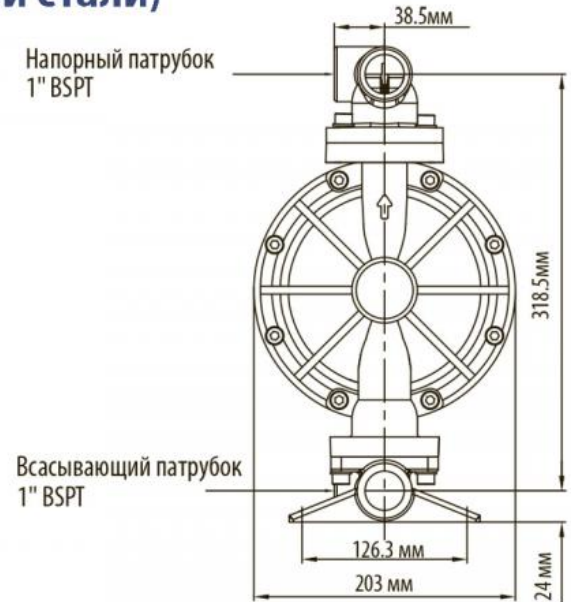
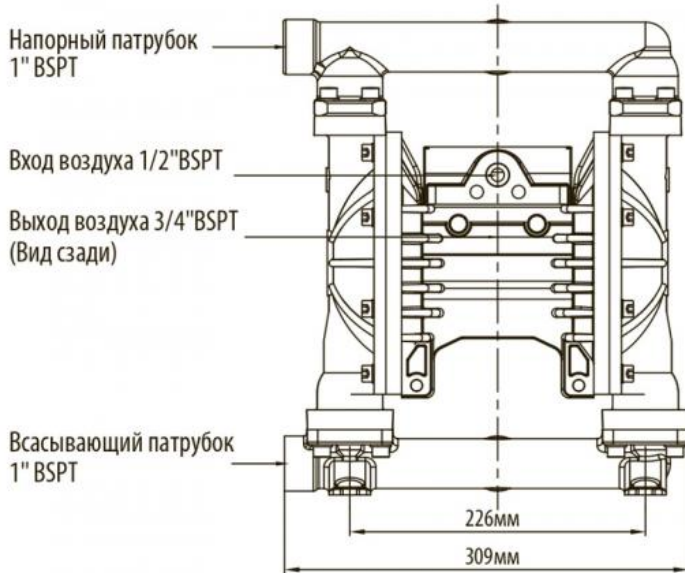
(3519)55-03-13  
(495)268-04-70  
(8152)59-64-93  
(8552)20-53-41  
(831)429-08-12  
(3843)20-46-81  
(383)227-86-73  
(3812)21-46-40  
(4862)44-53-42  
(3532)37-68-04  
(8412)22-31-16  
  
(495)268-04-70

(342)205-81-47  
- - (863)308-18-15  
(4912)46-61-64  
(846)206-03-16  
- (812)309-46-40  
(845)249-38-78  
(8692)22-31-93  
(3652)67-13-56  
(4812)29-41-54  
(862)225-72-31  
(8652)20-65-13  
  
(772)734-952-31

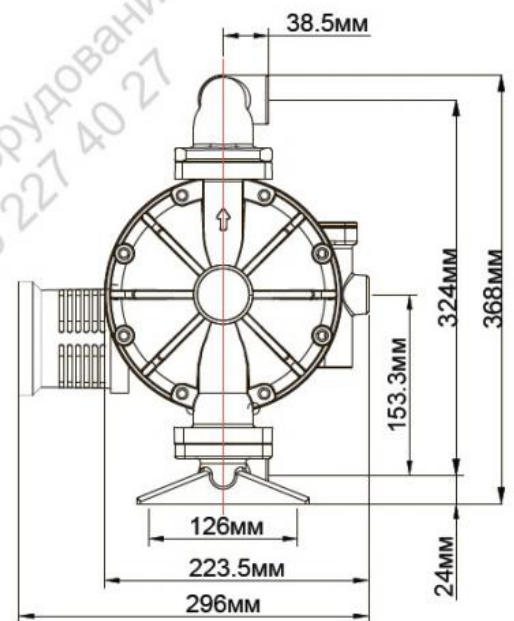
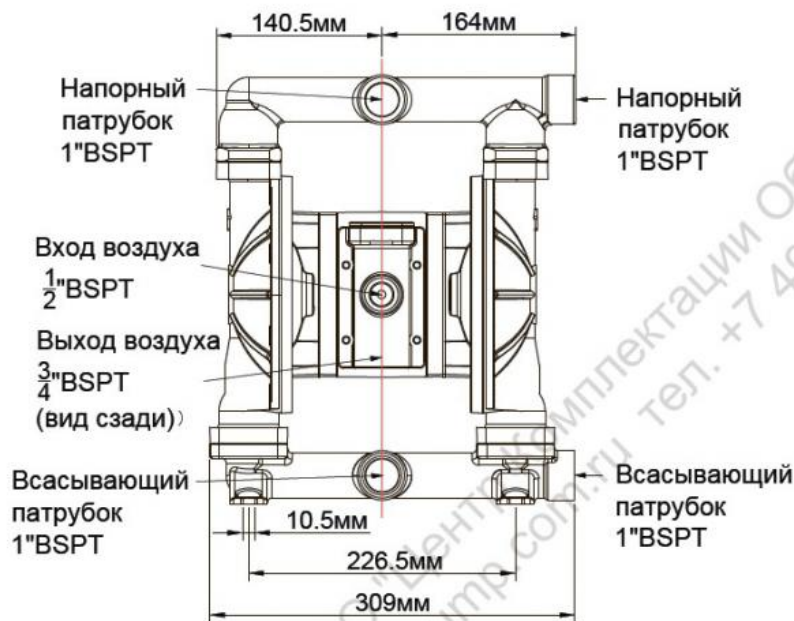
(3462)77-98-35  
(4822)63-31-35  
(3822)98-41-53  
(4872)74-02-29  
(3452)66-21-18  
(8422)24-23-59  
(347)229-48-12  
(4212)92-98-04  
(351)202-03-61  
(8202)49-02-64  
(4852)69-52-93

<https://jpump.nt-rt.ru/> || . :eod@nt-rt.ru

## Габаритные и монтажные размеры насоса МК25 (корпус из нержавеющей стали)

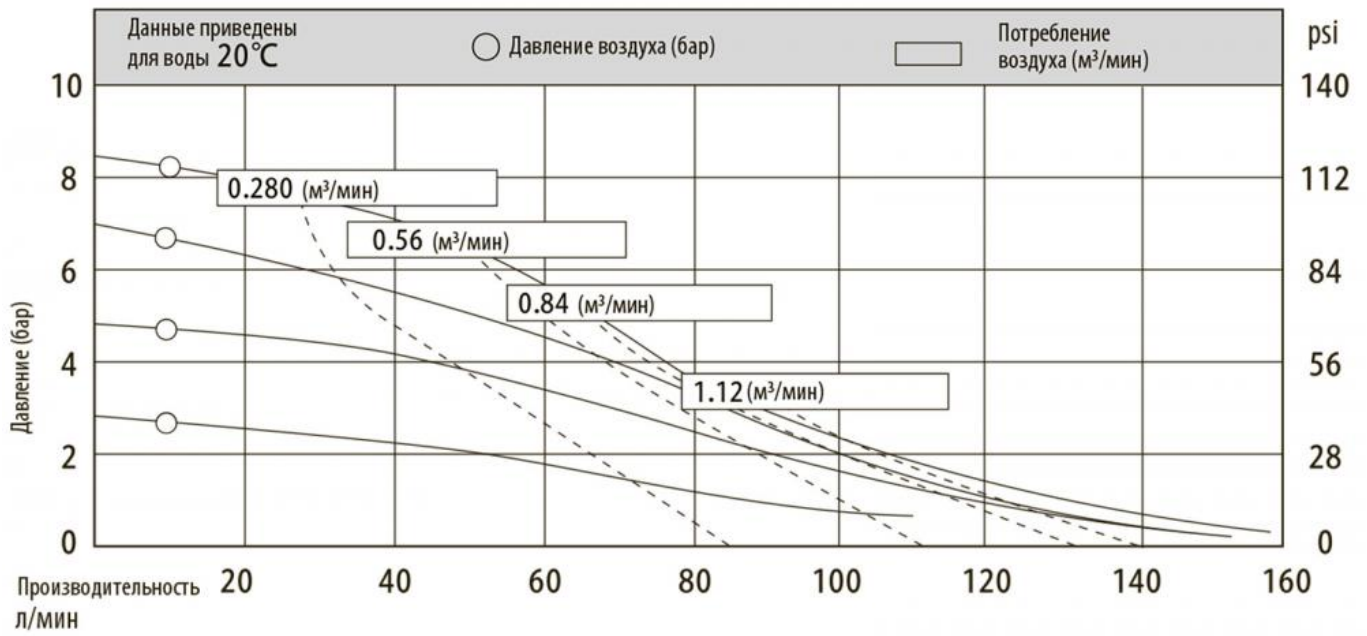


## Габаритные и монтажные размеры насоса МК25SS- (пневмодвигатель и корпус из нержавеющей стали)



ООО "Центр Технологии Оборудований"  
 jofepump.com/ru тел. +7 495 227 40 27

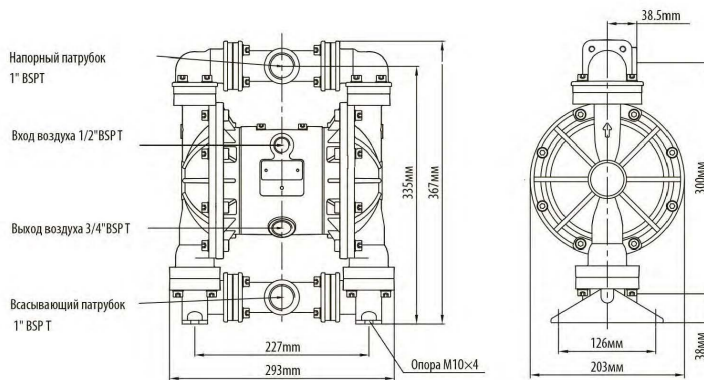
## Кривые производительности насоса МК25



# мембранный насос МК25AL-AL/BN/BN/BN

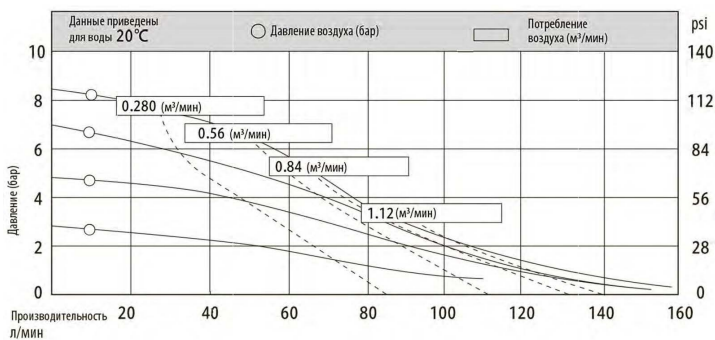


Габаритные и монтажные размеры насоса МК25 (корпус из алюминия)



Производительность	157 л/мин (9,42 м куб/час)
Глубина всасывания "в сухую" (без жидкости)	4 м
Глубина всасывания "заполненный" (с жидкостью)	8 м
Допустимый размер частиц в жидкости	4 мм
Вход/выход жидкости	1 " BSP T*
Подключение сжатого воздуха	1/2 " BSP T*
Напор	84 м вод. ст.
Макс. давление воздуха	8,4 бар
Вес (AL-алюминий) - нетто	11 кг
Вес насоса (SS/LL-нержавеющая сталь) - нетто	16 кг
*BSP T - British Standard Pipe	трубная дюймовая резьба
Потребление воздуха	от 0,280 до 1,3 м куб/мин
Вес насоса (алюминий) - брутто	11 кг
Вес насоса (SS, LL-нержавеющая сталь) - брутто	17 кг
Объем коробки (картон)	0,032 м куб
Корпус	алюминий (AL)
Мембрана	нитрил (BN)
Клапан	нитрил (BN)
Корпус	алюминий (AL)
Мембрана	нитрил (BN)
Клапан	нитрил (BN)

Кривые производительности насоса МК25

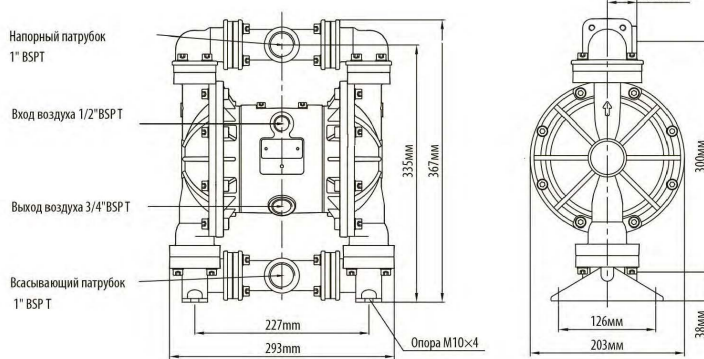


Данные приведены для воды 20 °C

# мембранный насос МК25AL-AL/НУ/НУ/НУ

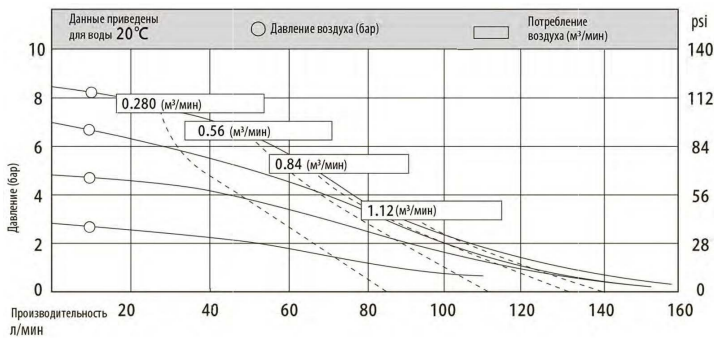


**Габаритные и монтажные размеры насоса МК25 (корпус из алюминия)**



Производительность	157 л/мин (9,42 м куб/час)
Глубина всасывания "в сухую" (без жидкости)	4 м
Глубина всасывания "заполненный" (с жидкостью)	8 м
Допустимый размер частиц в жидкости	4 мм
Вход/выход жидкости	1 " BSPT*
Подключение сжатого воздуха	1/2 " BSPT*
Напор	84 м вод. ст.
Макс. давление воздуха	8,4 бар
Вес (AL-алюминий) - нетто	11 кг
Вес насоса (SS/LL-нержавеющая сталь) - нетто	16 кг
*BSPT - British Standard Pipe	трубная дюймовая резьба
Потребление воздуха	от 0,280 до 1,3 м куб/мин
Вес насоса (алюминий) - брутто	11 кг
Вес насоса (SS, LL-нержавеющая сталь) - брутто	17 кг
Объем коробки (картон)	0,032 м куб
Корпус	алюминий (AL)
Мембрана	хайтрел (НУ)
Клапан	хайтрел (НУ)

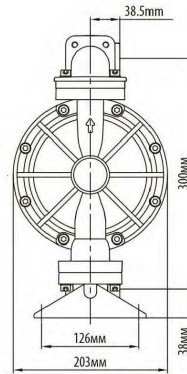
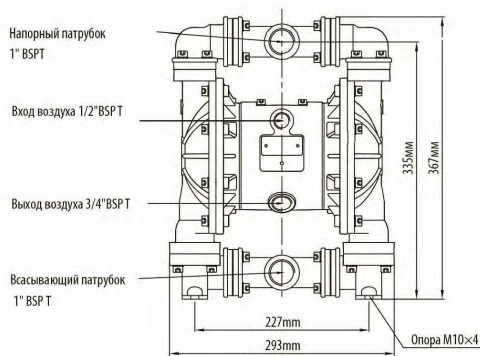
**Кривые производительности насоса МК25**



# мембранный насос MK25AL-AL/ST/ST/ST

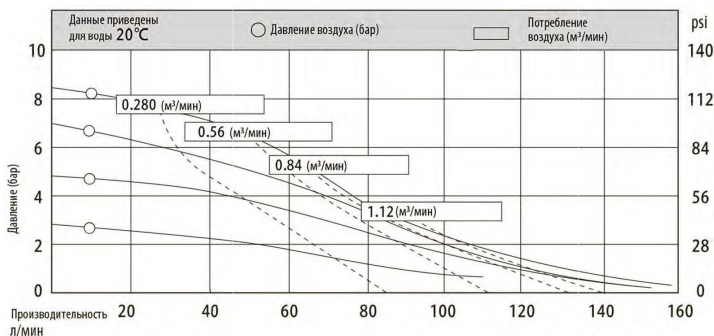


**Габаритные и монтажные размеры насоса MK25 (корпус из алюминия)**

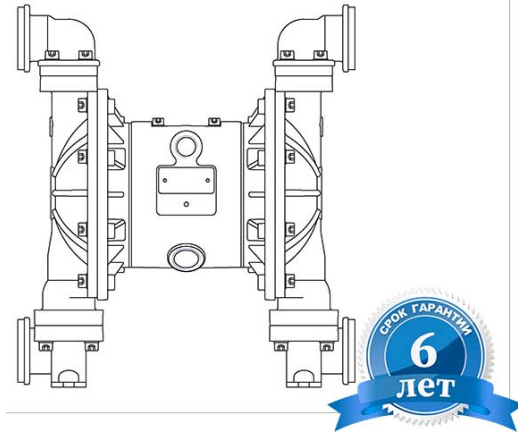


Производительность	157 л/мин (9,42 м куб/час)
Глубина всасывания "в сухую" (без жидкости)	4 м
Глубина всасывания "заполненный" (с жидкостью)	8 м
Допустимый размер частиц в жидкости	4 мм
Вход/выход жидкости	1 " BSPT*
Подключение сжатого воздуха	1/2 " BSPT*
Напор	84 м вод. ст.
Макс. давление воздуха	8,4 бар
Вес (AL-алюминий) - нетто	11 кг
Вес насоса (SS/LL-нержавеющая сталь) - нетто	16 кг
*BSPT - British Standard Pipe	трубная дюймовая резьба
Потребление воздуха	от 0,280 до 1,3 м куб/мин
Вес насоса (алюминий) - брутто	11 кг
Вес насоса (SS, LL-нержавеющая сталь) - брутто	17 кг
Объем коробки (картон)	0,032 м куб
Корпус	алюминий (AL)
Мембрана	сантопрен (ST)
Клапан	сантопрен (ST)

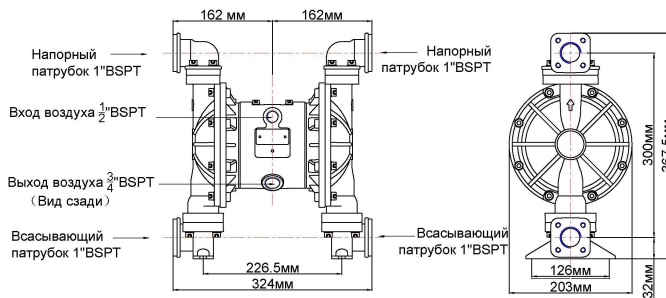
**Кривые производительности насоса MK25**



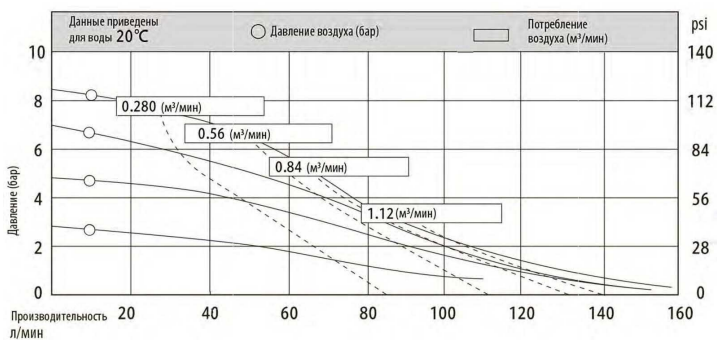
# мембранный насос МК25AL-AL/ST/ST/ST-DL



**Габаритные и монтажные размеры насоса МК25 (корпус из алюминия)**



**Кривые производительности насоса МК25**

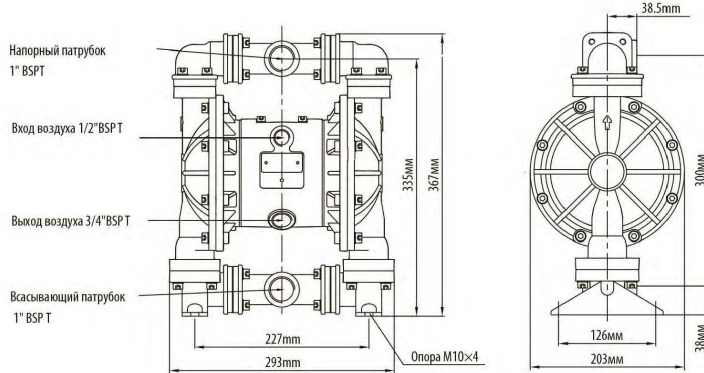


Производительность	157 л/мин (9,42 м куб/час)
Глубина всасывания "в сухую" (без жидкости)	4 м
Глубина всасывания "заполненный" (с жидкостью)	8 м
Допустимый размер частиц в жидкости	4 мм
Вход/выход жидкости	1 " BSPT*
Подключение сжатого воздуха	1/2 " BSPT*
Напор	84 м вод. ст.
Макс. давление воздуха	8,4 бар
Вес (AL-алюминий) - нетто	11 кг
Вес насоса (SS/LL-нержавеющая сталь) - нетто	16 кг
*BSPT - British Standard Pipe	трубная дюймовая резьба
Потребление воздуха	от 0,280 до 1,3 м куб/мин
Вес насоса (алюминий) - брутто	11 кг
Вес насоса (SS, LL-нержавеющая сталь) - брутто	17 кг
Объем коробки (картон)	0,032 м куб
Корпус	алюминий (AL)
Мембрана	сантопрен (ST)
Клапан	сантопрен (ST)

# мембранный насос MK25AL-AL/TF/TF/SS

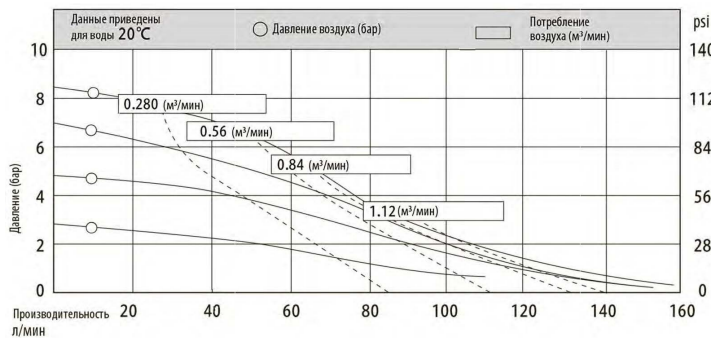


**Габаритные и монтажные размеры насоса MK25 (корпус из алюминия)**



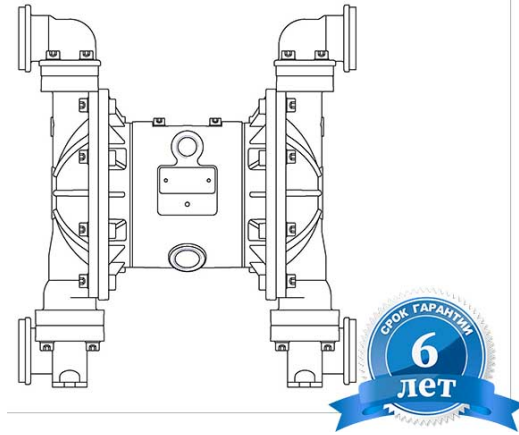
Производительность	157 л/мин (9,42 м куб/час)
Глубина всасывания "в сухую" (без жидкости)	4 м
Глубина всасывания "заполненный" (с жидкостью)	8 м
Допустимый размер частиц в жидкости	4 мм
Вход/выход жидкости	1 " BSPT*
Подключение сжатого воздуха	1/2 " BSPT*
Напор	84 м вод. ст.
Макс. давление воздуха	8,4 бар
Вес (AL-алюминий) - нетто	11 кг
Вес насоса (SS/LL-нержавеющая сталь) - нетто	16 кг
*BSPT - British Standard Pipe	трубная дюймовая резьба
Потребление воздуха	от 0,280 до 1,3 м куб/мин
Вес насоса (алюминий) - брутто	11 кг
Вес насоса (SS, LL-нержавеющая сталь) - брутто	17 кг
Объем коробки (картон)	0,032 м куб
Корпус	алюминий (AL)
Мембрана	тефлон (TF)
Клапан	тефлон (TF)

**Кривые производительности насоса MK25**

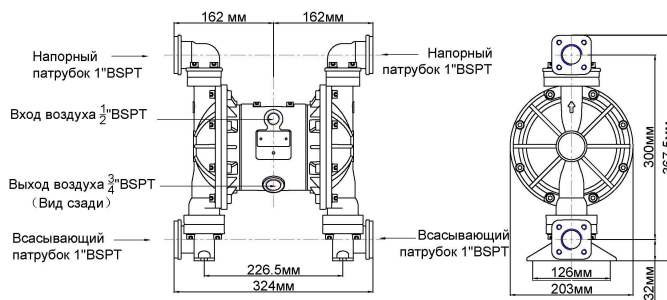




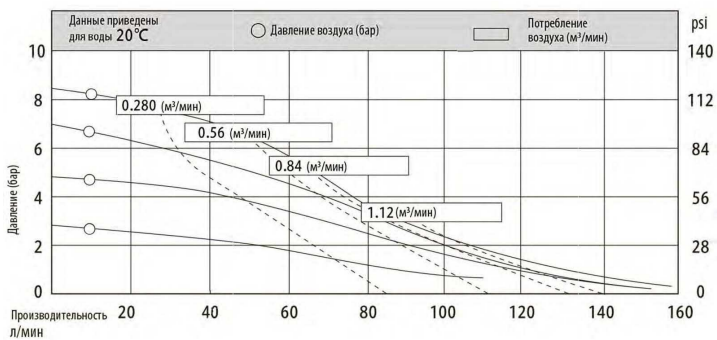
# мембранный насос MK25AL-AL/TF/TF/SS-DL



**Габаритные и монтажные размеры насоса MK25 (корпус из алюминия)**



**Кривые производительности насоса MK25**

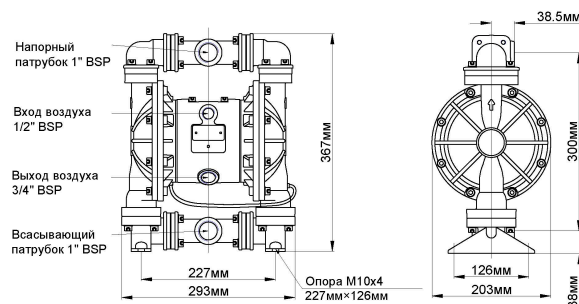


Производительность	157 л/мин (9,42 м куб/час)
Глубина всасывания "в сухую" (без жидкости)	4 м
Глубина всасывания "заполненный" (с жидкостью)	8 м
Допустимый размер частиц в жидкости	4 мм
Вход/выход жидкости	1 " BSPT*
Подключение сжатого воздуха	1/2 " BSPT*
Напор	84 м вод. ст.
Макс. давление воздуха	8,4 бар
Вес (AL-алюминий) - нетто	11 кг
Вес насоса (SS/LL-нержавеющая сталь) - нетто	16 кг
*BSPT - British Standard Pipe	трубная дюймовая резьба
Потребление воздуха	от 0,280 до 1,3 м куб/мин
Вес насоса (алюминий) - брутто	11 кг
Вес насоса (SS, LL-нержавеющая сталь) - брутто	17 кг
Объем коробки (картон)	0,032 м куб
Корпус	алюминий (AL)
Мембрана	тефлон (TF)
Клапан	тефлон (TF)

# мембранный насос МК25AL-AL/TF/TF/SS-H

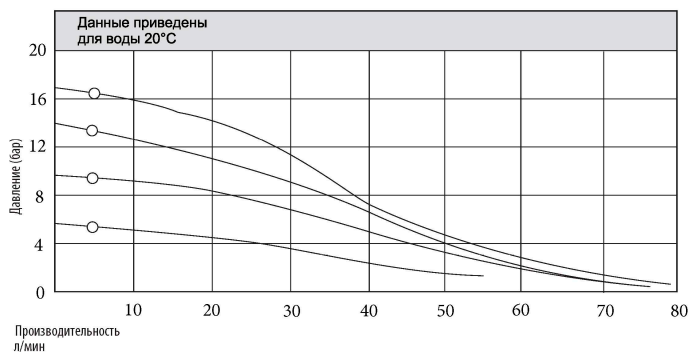


Габаритные и монтажные повышающего насоса 2:1 МК25AL (корпус из алюминия)



Производительность	78 л/мин (4,68 м куб/час)
Глубина всасывания "в сухую" (без жидкости)	5 м
Глубина всасывания "заполненный" (с жидкостью)	8 м
Допустимый размер частиц в жидкости	4 мм
Вход/выход жидкости	1 " BSPT*
Подключение сжатого воздуха	1/2 " BSPT*
Напор	160 м вод. ст.
Макс. давление воздуха	8,3 бар
Вес (AL-алюминий) - нетто	11 кг
Вес насоса (SS/LL-нержавеющая сталь) - нетто	16 кг
*BSPT - British Standard Pipe	трубная дюймовая резьба
Потребление воздуха	от 0,280 до 1,3 м куб/мин
Вес насоса (алюминий) - брутто	11 кг
Вес насоса (SS, LL-нержавеющая сталь) - брутто	17 кг
Объем коробки (картон)	0,032 м куб
Корпус	алюминий (AL)
Мембрана	тефлон (TF)
Клапан	тефлон (TF)

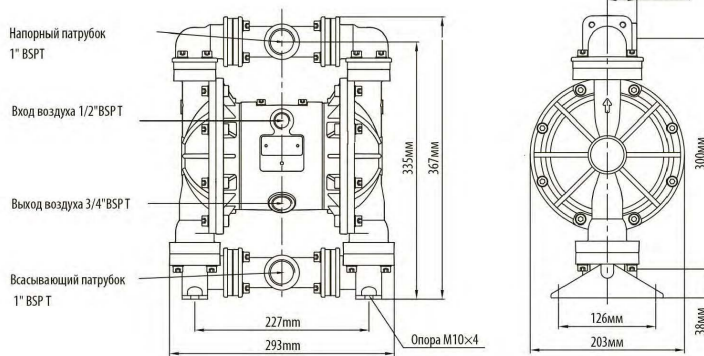
Кривые производительности повышающего насоса 2:1 МК25



# мембранный насос МК25AL-AL/VT/TF/VT

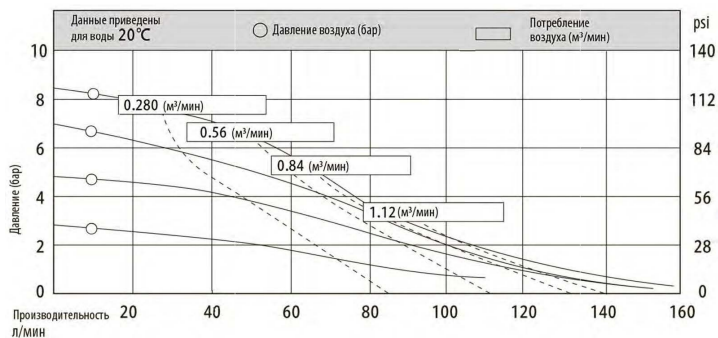


**Габаритные и монтажные размеры насоса МК25 (корпус из алюминия)**



Производительность	157 л/мин (9,42 м куб/час)
Глубина всасывания "в сухую" (без жидкости)	4 м
Глубина всасывания "заполненный" (с жидкостью)	8 м
Допустимый размер частиц в жидкости	4 мм
Вход/выход жидкости	1 " BSPT*
Подключение сжатого воздуха	1/2 " BSPT*
Напор	84 м вод. ст.
Макс. давление воздуха	8,4 бар
Вес (AL-алюминий) - нетто	11 кг
Вес насоса (SS/LL-нержавеющая сталь) - нетто	16 кг
*BSPT - British Standard Pipe	трубная дюймовая резьба
Потребление воздуха	от 0,280 до 1,3 м куб/мин
Вес насоса (алюминий) - брутто	11 кг
Вес насоса (SS, LL-нержавеющая сталь) - брутто	17 кг
Объем коробки (картон)	0,032 м куб
Корпус	алюминий (AL)
Мембрана	витон (VT)
Клапан	тефлон (TF)

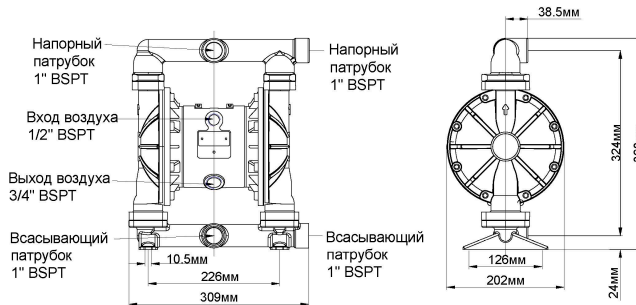
**Кривые производительности насоса МК25**



# мембранный насос МК25AL-LL/ST/ST/ST

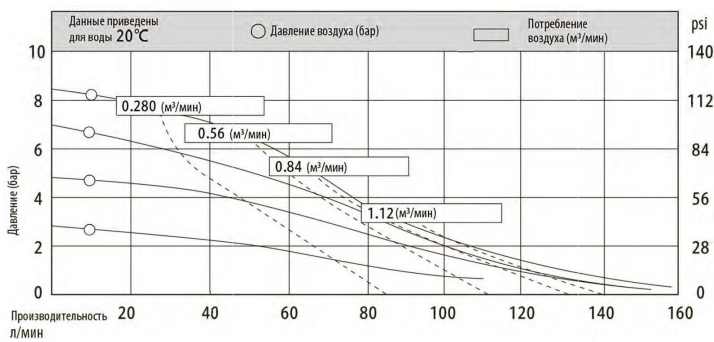


**Габаритные и монтажные размеры насоса МК25  
(корпус из нержавеющей стали,  
пневмодвигатель из алюминия)**



Производительность	157 л/мин (9,42 м куб/час)
Глубина всасывания "в сухую" (без жидкости)	4 м
Глубина всасывания "заполненный" (с жидкостью)	8 м
Допустимый размер частиц в жидкости	4 мм
Вход/выход жидкости	1 " BSPT*
Подключение сжатого воздуха	1/2 " BSPT*
Напор	84 м вод. ст.
Макс. давление воздуха	8,4 бар
Вес (AL-алюминий) - нетто	11 кг
Вес насоса (SS/LL-нержавеющая сталь) - нетто	16 кг
*BSPT - British Standard Pipe	трубная дюймовая резьба
Потребление воздуха	от 0,280 до 1,3 м куб/мин
Вес насоса (алюминий) - брутто	11 кг
Вес насоса (SS, LL-нержавеющая сталь) - брутто	17 кг
Объем коробки (картон)	0,032 м куб
Корпус	нержавеющая сталь 316 (LL)
Мембрана	сантопрен (ST)
Клапан	сантопрен (ST)

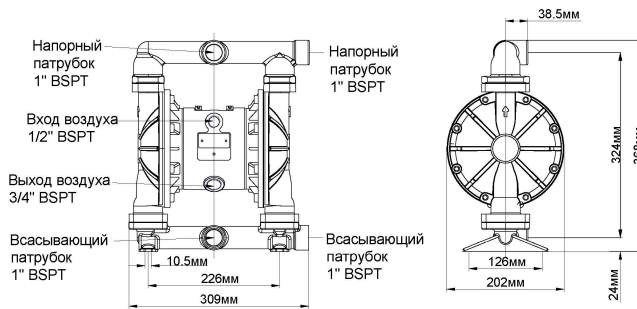
**Кривые производительности насоса МК25**



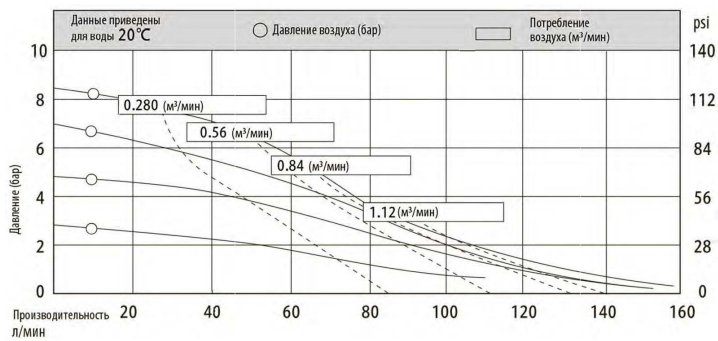
# мембранный насос МК25AL-LL/TF/LL/LL



**Габаритные и монтажные размеры насоса МК25**  
(корпус из нержавеющей стали,  
пневмодвигатель из алюминия)



**Кривые производительности насоса МК25**

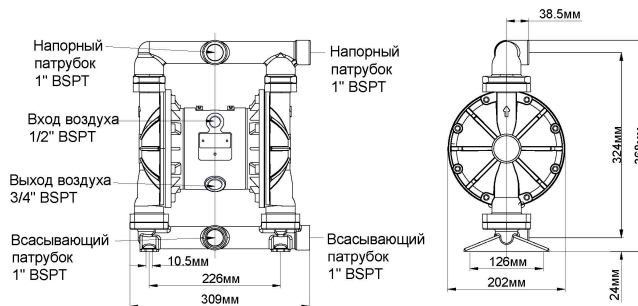


Производительность	157 л/мин (9,42 м куб/час)
Глубина всасывания "в сухую" (без жидкости)	4 м
Глубина всасывания "заполненный" (с жидкостью)	8 м
Допустимый размер частиц в жидкости	4 мм
Вход/выход жидкости	1 " BSPT*
Подключение сжатого воздуха	1/2 " BSPT*
Напор	84 м вод. ст.
Макс. давление воздуха	8,4 бар
Вес (AL-алюминий) - нетто	11 кг
Вес насоса (SS/LL-нержавеющая сталь) - нетто	16 кг
*BSPT - British Standard Pipe	трубная дюймовая резьба
Потребление воздуха	от 0,280 до 1,3 м куб/мин
Вес насоса (алюминий) - брутто	11 кг
Вес насоса (SS, LL-нержавеющая сталь) - брутто	17 кг
Объем коробки (картон)	0,032 м куб
Корпус	нержавеющая сталь 316 (LL)
Мембрана	тефлон (TF)
Клапан	нержавеющая сталь 316 (LL)

# мембранный насос МК25AL-LL/TF/TF/LL

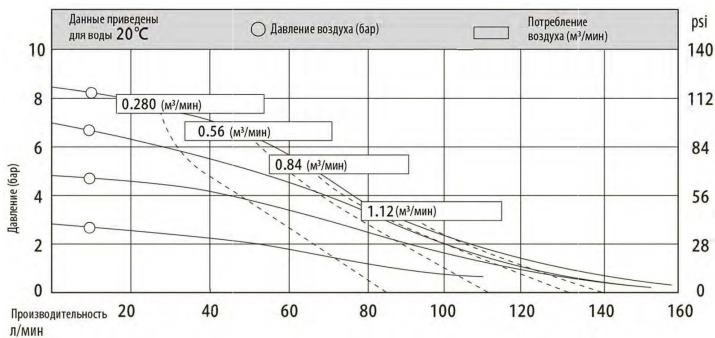


**Габаритные и монтажные размеры насоса МК25  
(корпус из нержавеющей стали,  
пневмодвигатель из алюминия)**



Производительность	157 л/мин (9,42 м куб/час)
Глубина всасывания "в сухую" (без жидкости)	4 м
Глубина всасывания "заполненный" (с жидкостью)	8 м
Допустимый размер частиц в жидкости	4 мм
Вход/выход жидкости	1 " BSPT*
Подключение сжатого воздуха	1/2 " BSPT*
Напор	84 м вод. ст.
Макс. давление воздуха	8,4 бар
Вес (AL-алюминий) - нетто	11 кг
Вес насоса (SS/LL-нержавеющая сталь) - нетто	16 кг
*BSPT - British Standard Pipe	трубная дюймовая резьба
Потребление воздуха	от 0,280 до 1,3 м куб/мин
Вес насоса (алюминий) - брутто	11 кг
Вес насоса (SS, LL-нержавеющая сталь) - брутто	17 кг
Объем коробки (картон)	0,032 м куб
Корпус	нержавеющая сталь 316 (LL)
Мембрана	тефлон (TF)
Клапан	тефлон (TF)

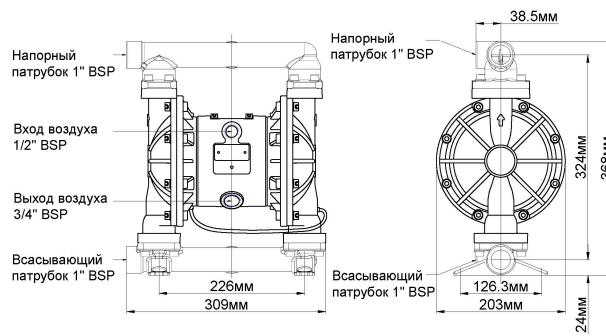
**Кривые производительности насоса МК25**



# мембранный насос МК25AL-LL/TF/TF/LL-H

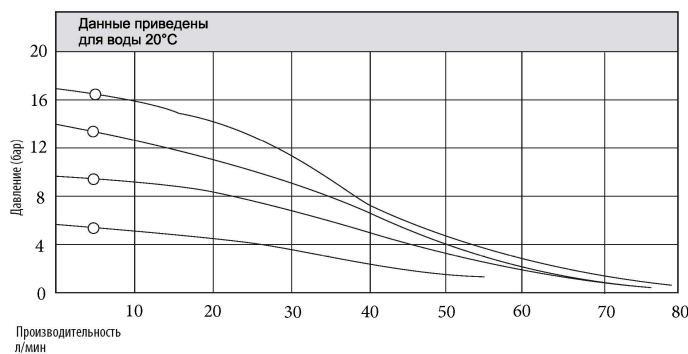


Габаритные и монтажные повышающего насоса 2:1 МК25AL (корпус из нержавеющей стали)



Производительность	78 л/мин (4,68 м куб/час)
Глубина всасывания "в сухую" (без жидкости)	5 м
Глубина всасывания "заполненный" (с жидкостью)	8 м
Допустимый размер частиц в жидкости	4 мм
Вход/выход жидкости	1 " BSPT*
Подключение сжатого воздуха	1/2 " BSPT*
Напор	160 м вод. ст.
Макс. давление воздуха	8,3 бар
Вес (AL-алюминий) - нетто	11 кг
Вес насоса (SS/LL-нержавеющая сталь) - нетто	16 кг
*BSPT - British Standard Pipe	трубная дюймовая резьба
Потребление воздуха	от 0,280 до 1,3 м куб/мин
Вес насоса (алюминий) - брутто	11 кг
Вес насоса (SS, LL-нержавеющая сталь) - брутто	17 кг
Объем коробки (картон)	0,032 м куб
Корпус	нержавеющая сталь 316 (LL)
Мембрана	тефлон (TF)
Клапан	тефлон (TF)

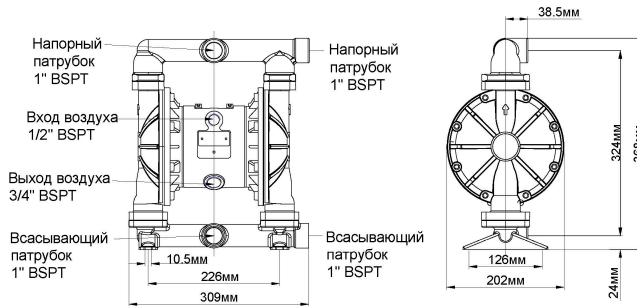
Кривые производительности повышающего насоса 2:1 МК25



# мембранный насос MK25AL-SS/HY/HY/HY



**Габаритные и монтажные размеры насоса MK25**  
(корпус из нержавеющей стали, пневмодвигатель из алюминия)



Производительность 157 л/мин (9,42 м куб/час)

Глубина всасывания "в сухую" (без жидкости) 4 м

Глубина всасывания "заполненный" (с жидкостью) 8 м

Допустимый размер частиц в жидкости 4 мм

Вход/выход жидкости 1 " BSPT\*

Подключение сжатого воздуха 1/2 " BSPT\*

Напор 84 м вод. ст.

Макс. давление воздуха 8,4 бар

Вес (AL-алюминий) - нетто 11 кг

Вес насоса (SS/LL-нержавеющая сталь) - нетто 16 кг

\*BSPT - British Standard Pipe трубная дюймовая резьба

Потребление воздуха от 0,280 до 1,3 м куб/мин

Вес насоса (алюминий) - брутто 11 кг

Вес насоса (SS, LL-нержавеющая сталь) - брутто 17 кг

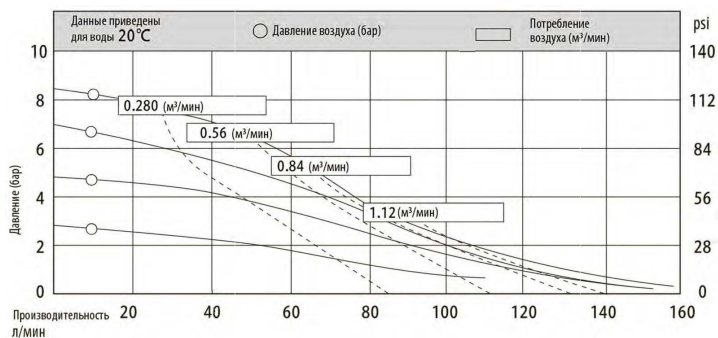
Объем коробки (картон) 0,032 м куб

Корпус нержавеющая сталь 304 (SS)

Мембрана хайтрел (HY)

Клапан хайтрел (HY)

**Кривые производительности насоса MK25**

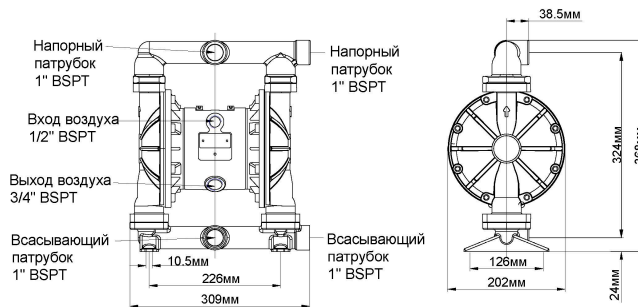




# мембранный насос MK25AL-SS/ST/ST/ST

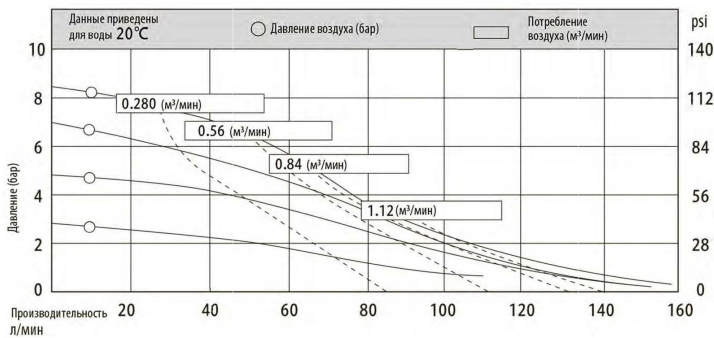


**Габаритные и монтажные размеры насоса MK25  
(корпус из нержавеющей стали,  
пневмодвигатель из алюминия)**



Производительность	157 л/мин (9,42 м куб/час)
Глубина всасывания "в сухую" (без жидкости)	4 м
Глубина всасывания "заполненный" (с жидкостью)	8 м
Допустимый размер частиц в жидкости	4 мм
Вход/выход жидкости	1 " BSPT*
Подключение сжатого воздуха	1/2 " BSPT*
Напор	84 м вод. ст.
Макс. давление воздуха	8,4 бар
Вес (AL-алюминий) - нетто	11 кг
Вес насоса (SS/LL-нержавеющая сталь) - нетто	16 кг
*BSPT - British Standard Pipe	трубная дюймовая резьба
Потребление воздуха	от 0,280 до 1,3 м куб/мин
Вес насоса (алюминий) - брутто	11 кг
Вес насоса (SS, LL-нержавеющая сталь) - брутто	17 кг
Объем коробки (картон)	0,032 м куб
Корпус	нержавеющая сталь 304 (SS)
Мембрана	сантопрен (ST)
Клапан	сантопрен (ST)

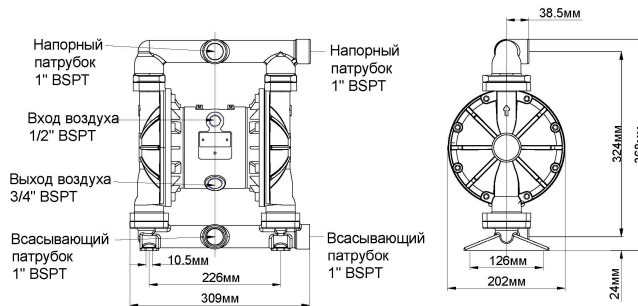
**Кривые производительности насоса MK25**



# мембранный насос MK25AL-SS/TF/TF/SS

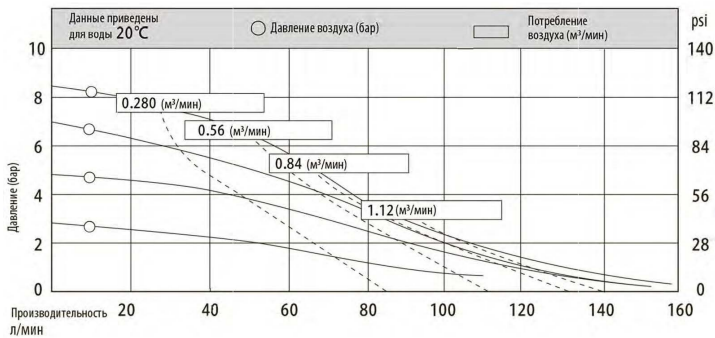


**Габаритные и монтажные размеры насоса MK25  
(корпус из нержавеющей стали,  
пневмодвигатель из алюминия)**



Производительность	157 л/мин (9,42 м куб/час)
Глубина всасывания "в сухую" (без жидкости)	4 м
Глубина всасывания "заполненный" (с жидкостью)	8 м
Допустимый размер частиц в жидкости	4 мм
Вход/выход жидкости	1 " BSPT*
Подключение сжатого воздуха	1/2 " BSPT*
Напор	84 м вод. ст.
Макс. давление воздуха	8,4 бар
Вес (AL-алюминий) - нетто	11 кг
Вес насоса (SS/LL-нержавеющая сталь) - нетто	16 кг
*BSPT - British Standard Pipe	трубная дюймовая резьба
Потребление воздуха	от 0,280 до 1,3 м куб/мин
Вес насоса (алюминий) - брутто	11 кг
Вес насоса (SS, LL-нержавеющая сталь) - брутто	17 кг
Объем коробки (картон)	0,032 м куб
Корпус	нержавеющая сталь 304 (SS)
Мембрана	тефлон (TF)
Клапан	тефлон (TF)

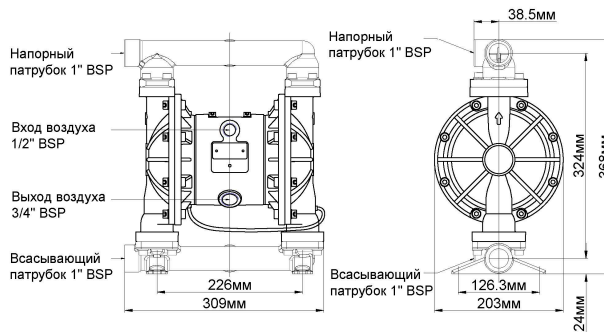
**Кривые производительности насоса MK25**



# мембранный насос MK25AL-SS/TF/TF/SS-H

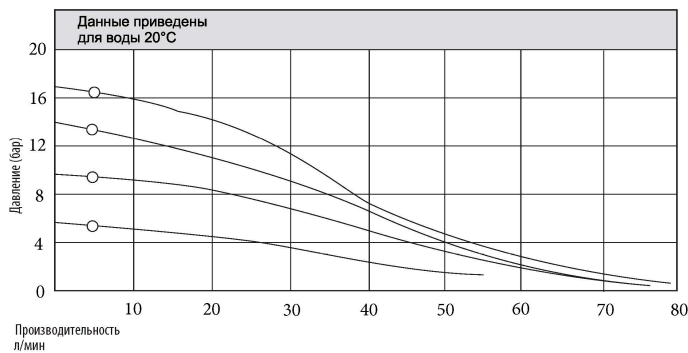


Габаритные и монтажные повышающего насоса 2:1 MK25AL (корпус из нержавеющей стали)



Производительность	78 л/мин (4,68 м куб/час)
Глубина всасывания "в сухую" (без жидкости)	5 м
Глубина всасывания "заполненный" (с жидкостью)	8 м
Допустимый размер частиц в жидкости	4 мм
Вход/выход жидкости	1 " BSPT*
Подключение сжатого воздуха	1/2 " BSPT*
Напор	160 м вод. ст.
Макс. давление воздуха	8,3 бар
Вес (AL-алюминий) - нетто	11 кг
Вес насоса (SS/LL-нержавеющая сталь) - нетто	16 кг
*BSPT - British Standard Pipe	трубная дюймовая резьба
Потребление воздуха	от 0,280 до 1,3 м куб/мин
Вес насоса (алюминий) - брутто	11 кг
Вес насоса (SS, LL-нержавеющая сталь) - брутто	17 кг
Объем коробки (картон)	0,032 м куб
Корпус	нержавеющая сталь 304 (SS)
Мембрана	тефлон (TF)
Клапан	тефлон (TF)

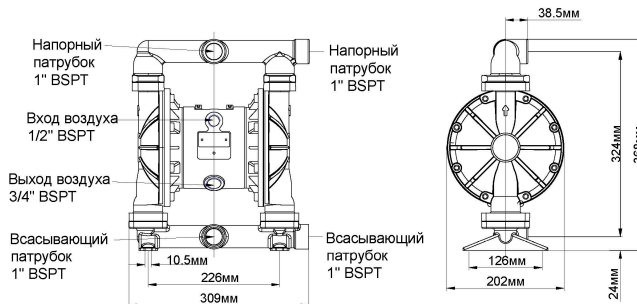
Кривые производительности повышающего насоса 2:1 MK25



# мембранный насос MK25AL-SS/VT/TF/VT

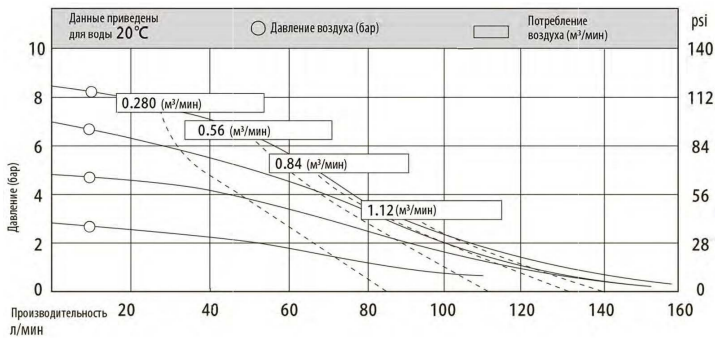


**Габаритные и монтажные размеры насоса MK25  
(корпус из нержавеющей стали,  
пневмодвигатель из алюминия)**



Производительность	157 л/мин (9,42 м куб/час)
Глубина всасывания "в сухую" (без жидкости)	4 м
Глубина всасывания "заполненный" (с жидкостью)	8 м
Допустимый размер частиц в жидкости	4 мм
Вход/выход жидкости	1 " BSPT*
Подключение сжатого воздуха	1/2 " BSPT*
Напор	84 м вод. ст.
Макс. давление воздуха	8,4 бар
Вес (AL-алюминий) - нетто	11 кг
Вес насоса (SS/LL-нержавеющая сталь) - нетто	16 кг
*BSPT - British Standard Pipe	трубная дюймовая резьба
Потребление воздуха	от 0,280 до 1,3 м куб/мин
Вес насоса (алюминий) - брутто	11 кг
Вес насоса (SS, LL-нержавеющая сталь) - брутто	17 кг
Объем коробки (картон)	0,032 м куб
Корпус	нержавеющая сталь 304 (SS)
Мембрана	витон (VT)
Клапан	тефлон (TF)

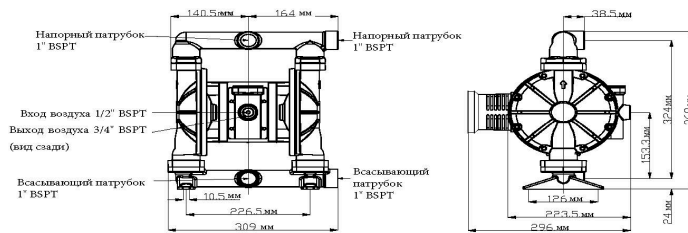
**Кривые производительности насоса MK25**



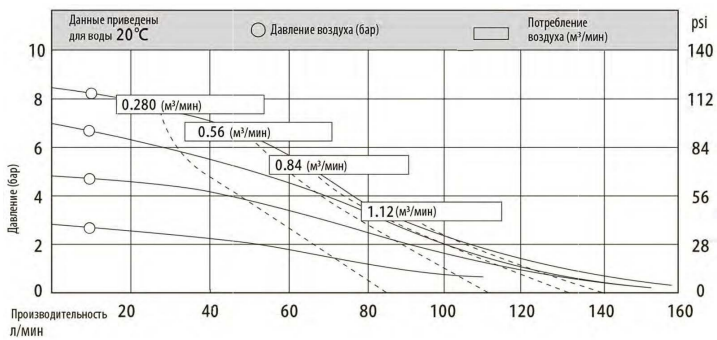
# мембранный насос МК25SS-LL/НУ/НУ/НУ



**Габаритные и монтажные размеры насоса МК25SS (пневмодвигатель и корпус из нержавеющей стали)**



**Кривые производительности насоса МК25**



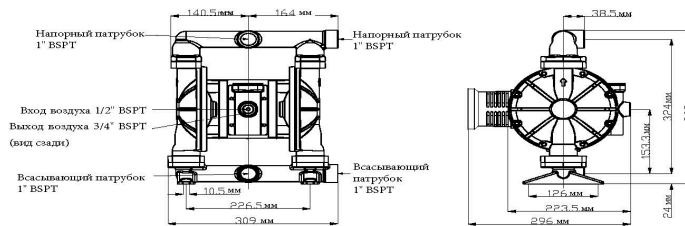
Производительность	157 л/мин (9,42 м куб/час)
Глубина всасывания "в сухую" (без жидкости)	4 м
Глубина всасывания "заполненный" (с жидкостью)	8 м
Допустимый размер частиц в жидкости	4 мм
Вход/выход жидкости	1 " BSPT*
Подключение сжатого воздуха	1/2 " BSPT*
Напор	84 м вод. ст.
Макс. давление воздуха	8,4 бар
Вес (AL-алюминий) - нетто	11 кг
Вес насоса (SS/LL-нержавеющая сталь) - нетто	16 кг
*BSPT - British Standard Pipe	трубная дюймовая резьба
Потребление воздуха	от 0,280 до 1,3 м куб/мин
Вес насоса (алюминий) - брутто	11 кг
Вес насоса (SS, LL-нержавеющая сталь) - брутто	17 кг
Объем коробки (картон)	0,032 м куб
Корпус	нержавеющая сталь 316 (LL)
Мембрана	хайтрел (НУ)
Клапан	хайтрел (НУ)



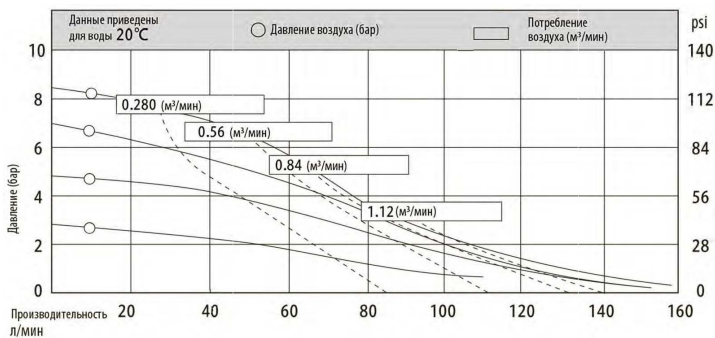
# мембранный насос MK25SS-LL/TF/TF/LL



**Габаритные и монтажные размеры насоса MK25SS (пневмодвигатель и корпус из нержавеющей стали)**



**Кривые производительности насоса MK25**

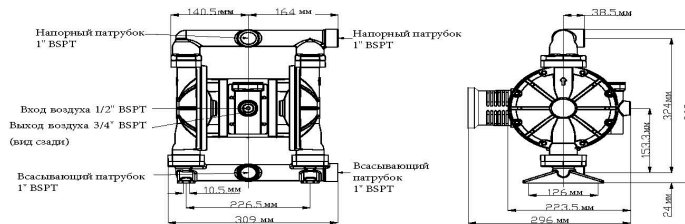


Производительность	157 л/мин (9,42 м куб/час)
Глубина всасывания "в сухую" (без жидкости)	4 м
Глубина всасывания "заполненный" (с жидкостью)	8 м
Допустимый размер частиц в жидкости	4 мм
Вход/выход жидкости	1 " BSPT*
Подключение сжатого воздуха 1/2 " BSPT*	
Напор	84 м вод. ст.
Макс. давление воздуха	8,4 бар
Вес (AL-алюминий) - нетто	11 кг
Вес насоса (SS/LL-нержавеющая сталь) - нетто	16 кг
*BSPT - British Standard Pipe	трубная дюймовая резьба
Потребление воздуха	от 0,280 до 1,3 м куб/мин
Вес насоса (алюминий) - брутто	11 кг
Вес насоса (SS, LL-нержавеющая сталь) - брутто	17 кг
Объем коробки (картон)	0,032 м куб
Корпус	нержавеющая сталь 316 (LL)
Мембрана	тефлон (TF)
Клапан	тефлон (TF)

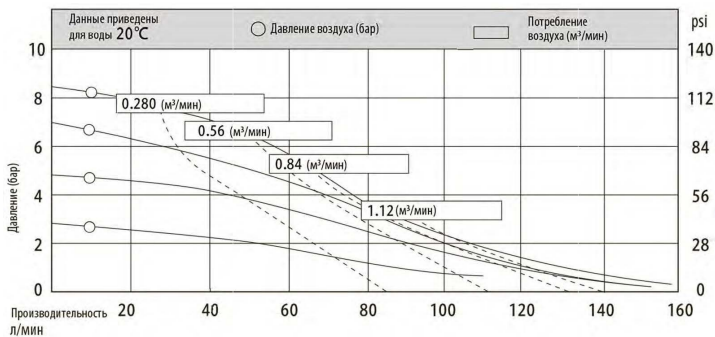
# мембранный насос MK25SS-LL/VT/TF/VT



**Габаритные и монтажные размеры насоса MK25SS (пневмодвигатель и корпус из нержавеющей стали)**



**Кривые производительности насоса MK25**



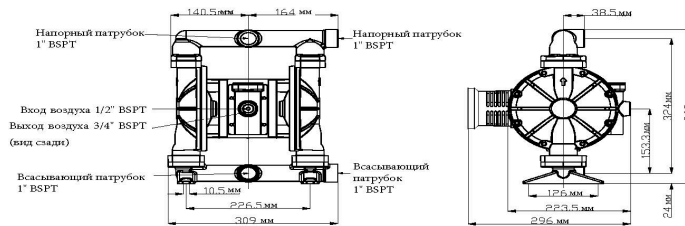
Производительность	157 л/мин (9,42 м куб/час)
Глубина всасывания "в сухую" (без жидкости)	4 м
Глубина всасывания "заполненный" (с жидкостью)	8 м
Допустимый размер частиц в жидкости	4 мм
Вход/выход жидкости	1 " BSPT*
Подключение сжатого воздуха 1/2 " BSPT*	
Напор	84 м вод. ст.
Макс. давление воздуха	8,4 бар
Вес (AL-алюминий) - нетто	11 кг
Вес насоса (SS/LL-нержавеющая сталь) - нетто	16 кг
*BSPT - British Standard Pipe	трубная дюймовая резьба
Потребление воздуха	от 0,280 до 1,3 м куб/мин
Вес насоса (алюминий) - брутто	11 кг
Вес насоса (SS, LL-нержавеющая сталь) - брутто	17 кг
Объем коробки (картон)	0,032 м куб
Корпус	нержавеющая сталь 316 (LL)
Мембрана	витон (VT)
Клапан	тефлон (TF)



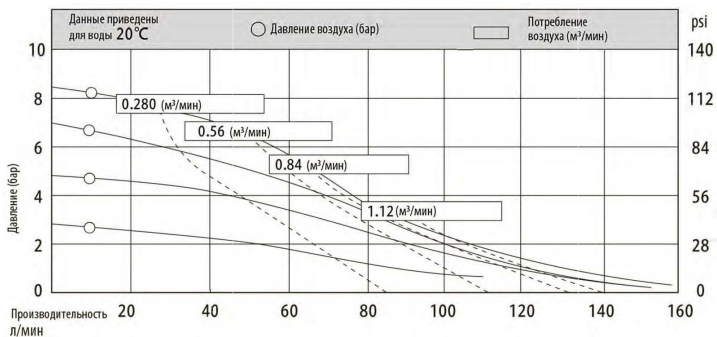
# мембранный насос МК25SS-SS/НУ/НУ/НУ



**Габаритные и монтажные размеры насоса МК25SS (пневмодвигатель и корпус из нержавеющей стали)**



**Кривые производительности насоса МК25**

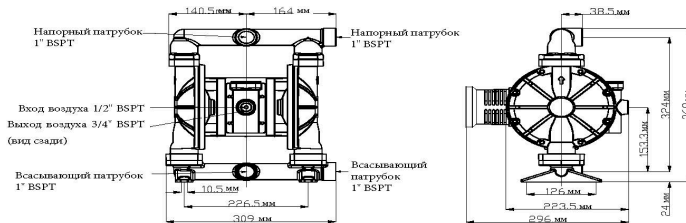


Производительность	157 л/мин (9,42 м куб/час)
Глубина всасывания "в сухую" (без жидкости)	4 м
Глубина всасывания "заполненный" (с жидкостью)	8 м
Допустимый размер частиц в жидкости	4 мм
Вход/выход жидкости	1 " BSPT*
Подключение сжатого воздуха	1/2 " BSPT*
Напор	84 м вод. ст.
Макс. давление воздуха	8,4 бар
Вес (AL-алюминий) - нетто	11 кг
Вес насоса (SS/LL-нержавеющая сталь) - нетто	16 кг
*BSPT - British Standard Pipe	трубная дюймовая резьба
Потребление воздуха	от 0,280 до 1,3 м куб/мин
Вес насоса (алюминий) - брутто	11 кг
Вес насоса (SS, LL-нержавеющая сталь) - брутто	17 кг
Объем коробки (картон)	0,032 м куб
Корпус	нержавеющая сталь 304 (SS)
Мембрана	хайтрел (НУ)
Клапан	хайтрел (НУ)

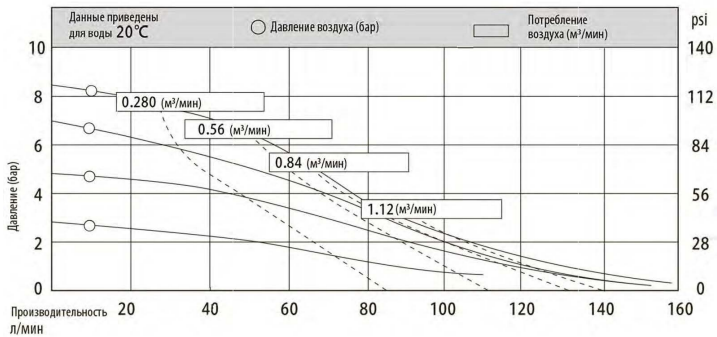
# мембранный насос MK25SS-SS/ST/ST/ST



**Габаритные и монтажные размеры насоса MK25SS (пневмодвигатель и корпус из нержавеющей стали)**



**Кривые производительности насоса MK25**

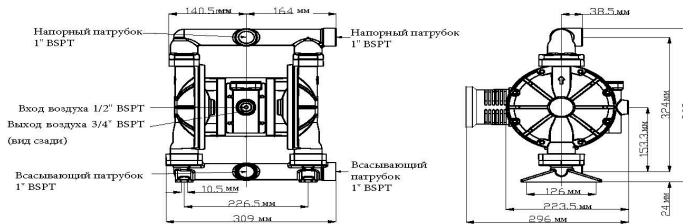


Производительность	157 л/мин (9,42 м куб/час)
Глубина всасывания "в сухую" (без жидкости)	4 м
Глубина всасывания "заполненный" (с жидкостью)	8 м
Допустимый размер частиц в жидкости	4 мм
Вход/выход жидкости	1 " BSPT*
Подключение сжатого воздуха	1/2 " BSPT*
Напор	84 м вод. ст.
Макс. давление воздуха	8,4 бар
Вес (AL-алюминий) - нетто	11 кг
Вес насоса (SS/LL-нержавеющая сталь) - нетто	16 кг
*BSPT - British Standard Pipe	трубная дюймовая резьба
Потребление воздуха	от 0,280 до 1,3 м куб/мин
Вес насоса (алюминий) - брутто	11 кг
Вес насоса (SS, LL-нержавеющая сталь) - брутто	17 кг
Объем коробки (картон)	0,032 м куб
Корпус	нержавеющая сталь 304 (SS)
Мембрана	сантопрен (ST)
Клапан	сантопрен (ST)

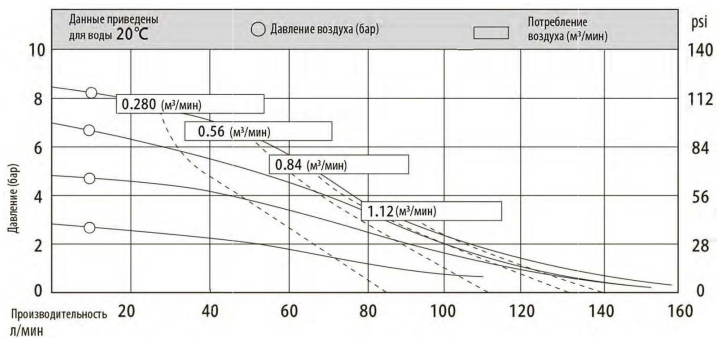
# мембранный насос MK25SS-SS/TF/TF/SS



**Габаритные и монтажные размеры насоса MK25SS (пневмодвигатель и корпус из нержавеющей стали)**



**Кривые производительности насоса MK25**

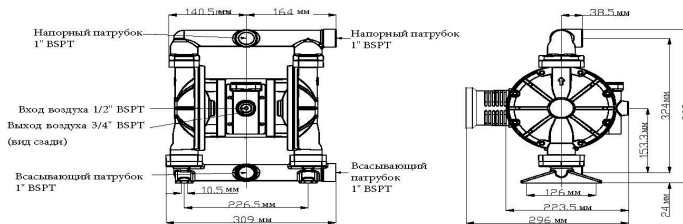


Производительность	157 л/мин (9,42 м куб/час)
Глубина всасывания "в сухую" (без жидкости)	4 м
Глубина всасывания "заполненный" (с жидкостью)	8 м
Допустимый размер частиц в жидкости	4 мм
Вход/выход жидкости	1" BSPT*
Подключение сжатого воздуха	1/2" BSPT*
Напор	84 м вод. ст.
Макс. давление воздуха	8,4 бар
Вес (AL-алюминий) - нетто	11 кг
Вес насоса (SS/LL-нержавеющая сталь) - нетто	16 кг
*BSPT - British Standard Pipe	трубная дюймовая резьба
Потребление воздуха	от 0,280 до 1,3 м куб/мин
Вес насоса (алюминий) - брутто	11 кг
Вес насоса (SS, LL-нержавеющая сталь) - брутто	17 кг
Объем коробки (картон)	0,032 м куб
Корпус	нержавеющая сталь 304 (SS)
Мембрана	тефлон (TF)
Клапан	тефлон (TF)

# мембранный насос MK25SS-SS/VT/TF/VT

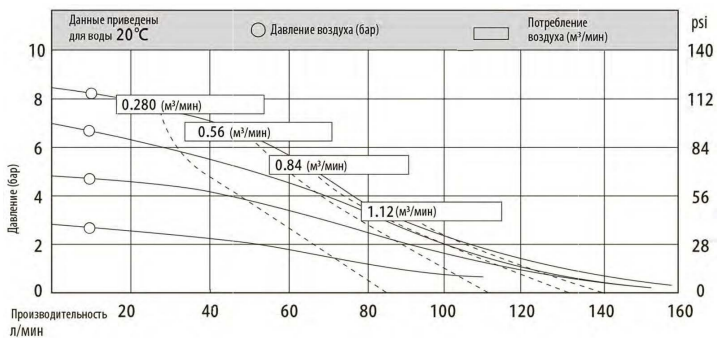


**Габаритные и монтажные размеры насоса MK25SS (пневмодвигатель и корпус из нержавеющей стали)**



Производительность	157 л/мин (9,42 м куб/час)
Глубина всасывания "в сухую" (без жидкости)	4 м
Глубина всасывания "заполненный" (с жидкостью)	8 м
Допустимый размер частиц в жидкости	4 мм
Вход/выход жидкости	1" BSPT*
Подключение сжатого воздуха	1/2" BSPT*
Напор	84 м вод. ст.
Макс. давление воздуха	8,4 бар
Вес (AL-алюминий) - нетто	11 кг
Вес насоса (SS/LL-нержавеющая сталь) - нетто	16 кг
*BSPT - British Standard Pipe	трубная дюймовая резьба
Потребление воздуха	от 0,280 до 1,3 м куб/мин
Вес насоса (алюминий) - брутто	11 кг
Вес насоса (SS, LL-нержавеющая сталь) - брутто	17 кг
Объем коробки (картон)	0,032 м куб
Корпус	нержавеющая сталь 304 (SS)
Мембрана	витон (VT)
Клапан	тефлон (TF)

**Кривые производительности насоса MK25**



## По вопросам продаж и поддержки обращайтесь:

(8182)63-90-72  
(7172)727-132  
(8512)99-46-04  
(3852)73-04-60  
(4722)40-23-64  
(4832)59-03-52  
(423)249-28-31  
(844)278-03-48  
(8172)26-41-59  
(473)204-51-73  
(343)384-55-89  
(4932)77-34-06

(3412)26-03-58  
(395)279-98-46  
(843)206-01-48  
(4012)72-03-81  
(4842)92-23-67  
(3842)65-04-62  
(8332)68-02-04  
(861)203-40-90  
(391)204-63-61  
(4712)77-13-04  
(4742)52-20-81  
  
(996)312-96-26-47

(3519)55-03-13  
(495)268-04-70  
(8152)59-64-93  
(8552)20-53-41  
(831)429-08-12  
(3843)20-46-81  
(383)227-86-73  
(3812)21-46-40  
(4862)44-53-42  
(3532)37-68-04  
(8412)22-31-16  
  
(495)268-04-70

(342)205-81-47  
- - (863)308-18-15  
(4912)46-61-64  
(846)206-03-16  
- (812)309-46-40  
(845)249-38-78  
(8692)22-31-93  
(3652)67-13-56  
(4812)29-41-54  
(862)225-72-31  
(8652)20-65-13  
  
(772)734-952-31

(3462)77-98-35  
(4822)63-31-35  
(3822)98-41-53  
(4872)74-02-29  
(3452)66-21-18  
(8422)24-23-59  
(347)229-48-12  
(4212)92-98-04  
(351)202-03-61  
(8202)49-02-64  
(4852)69-52-93

<https://jpump.nt-rt.ru/> || .

:eod@nt-rt.ru