

Мембранный насос МК25 Пластик



Технические характеристики

Производительность - **157 л/мин (9,42 м куб/час)**

Глубина всасывания "в сухую" (без жидкости) - **4 м**

Глубина всасывания "заполненный" (с жидкостью) - **8 м**

Допустимый размер частиц в жидкости - **4 мм**

Вход/выход жидкости - **DIN25***

Подключение сжатого воздуха - **1/2 " BSPT****

Напор - **84 м вод. ст.**

Макс. давление воздуха - **8,4 бар**

Вес насоса (PP/PM - полипропилен) - нетто - **9 кг**

Вес насоса (KV-кинар, ETFE-фторопласт Ф-40) - нетто - **12 кг**

*DIN - Deutsches Institute fur Normung - **фланец**

BSPT - British Standard Pipe - **трубная дюймовая резьба

Потребление воздуха - **от 0,280 до 1,3 м куб/мин**

Вес насоса (полипропилен) - брутто - **10 кг**

Вес насоса (кинар, ETFE) - брутто - **13 кг**

Объем коробки (картон) - **0,04 м куб**

По вопросам продаж и поддержки обращайтесь:

(8182)63-90-72
(7172)727-132
(8512)99-46-04
(3852)73-04-60
(4722)40-23-64
(4832)59-03-52
(423)249-28-31
(844)278-03-48
(8172)26-41-59
(473)204-51-73
(343)384-55-89
(4932)77-34-06

(3412)26-03-58
(395)279-98-46
(843)206-01-48
(4012)72-03-81
(4842)92-23-67
(3842)65-04-62
(8332)68-02-04
(861)203-40-90
(391)204-63-61
(4712)77-13-04
(4742)52-20-81

(996)312-96-26-47

(3519)55-03-13
(495)268-04-70
(8152)59-64-93
(8552)20-53-41
(831)429-08-12
(3843)20-46-81
(383)227-86-73
(3812)21-46-40
(4862)44-53-42
(3532)37-68-04
(8412)22-31-16

(495)268-04-70

(342)205-81-47
(863)308-18-15
(4912)46-61-64
(846)206-03-16
(812)309-46-40
(845)249-38-78
(8692)22-31-93
(3652)67-13-56
(4812)29-41-54
(862)225-72-31
(8652)20-65-13

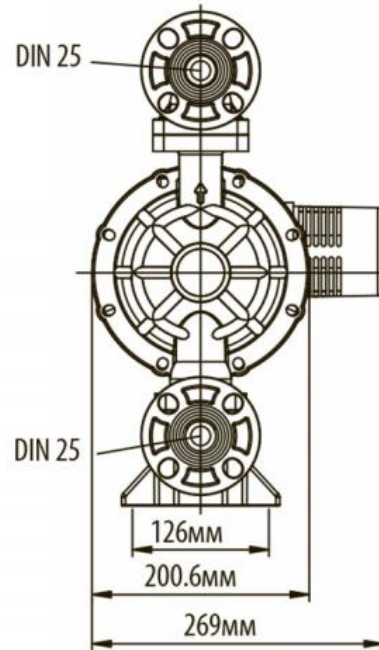
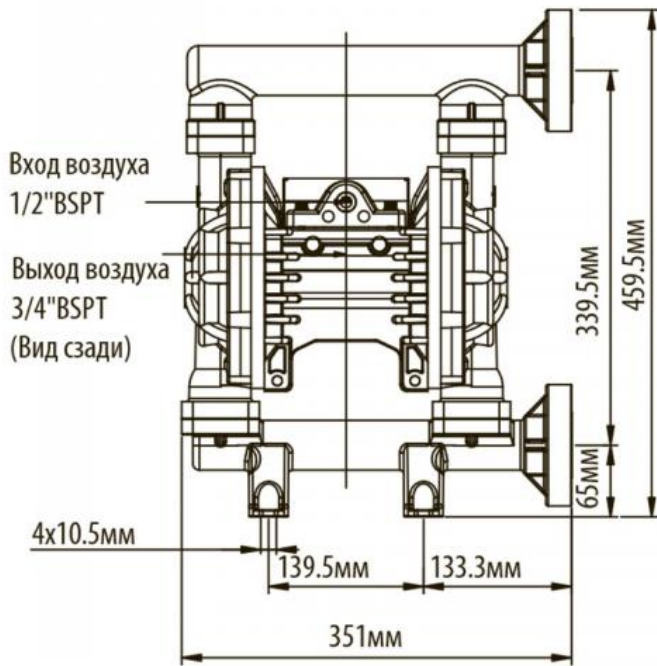
(772)734-952-31

(3462)77-98-35
(4822)63-31-35
(3822)98-41-53
(4872)74-02-29
(3452)66-21-18
(8422)24-23-59
(347)229-48-12
(4212)92-98-04
(351)202-03-61
(8202)49-02-64
(4852)69-52-93

<https://jpump.nt-rt.ru/> || . :eod@nt-rt.ru

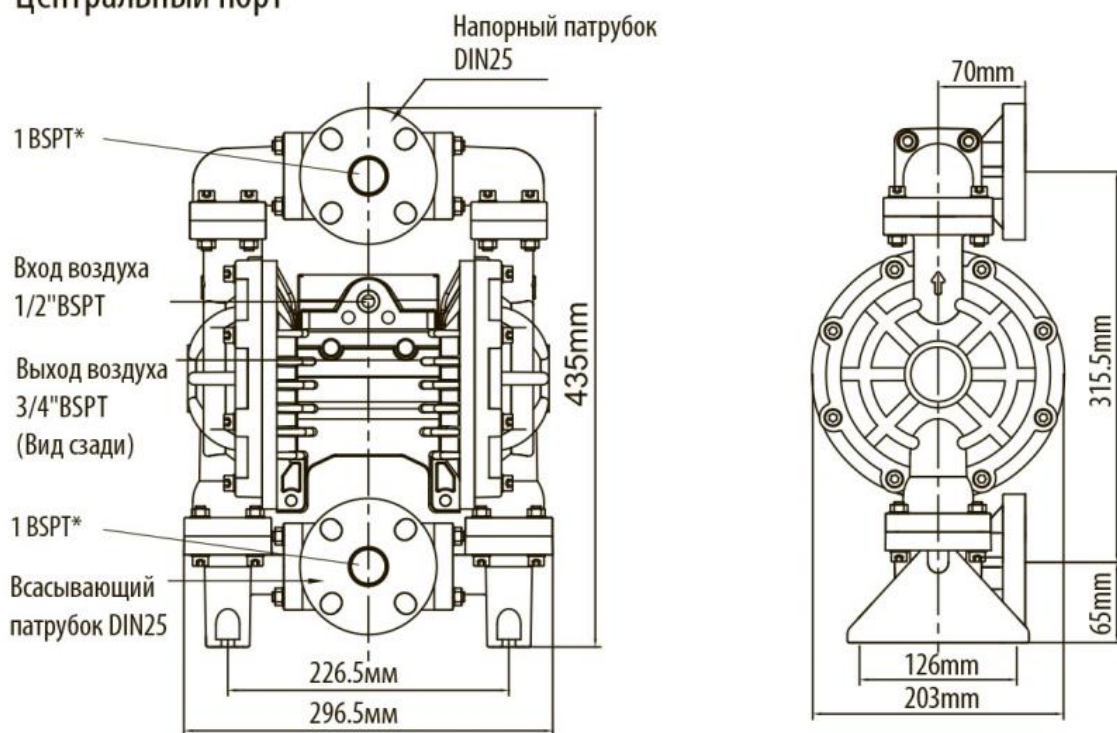
Габаритные и монтажные размеры насоса МК25 (корпус из пластика)

Боковой порт



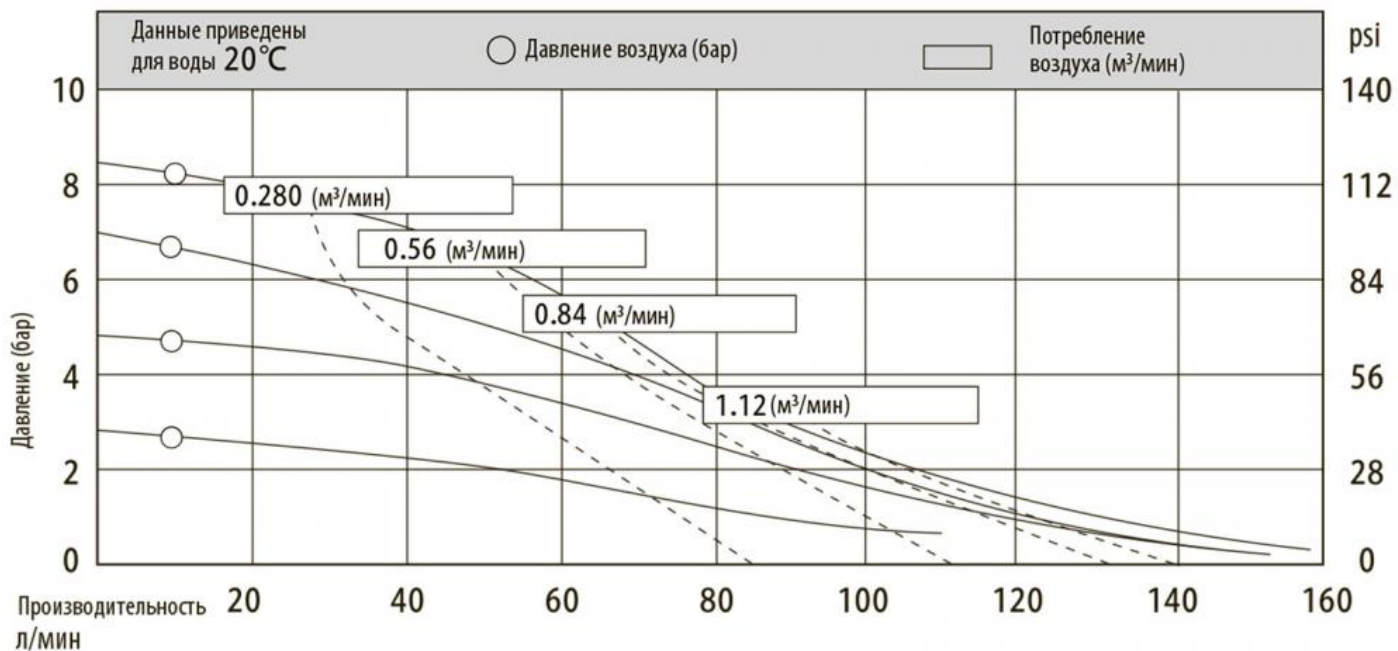
Габаритные и монтажные размеры насоса МК25 (корпус из пластика)

Центральный порт



* под заказ

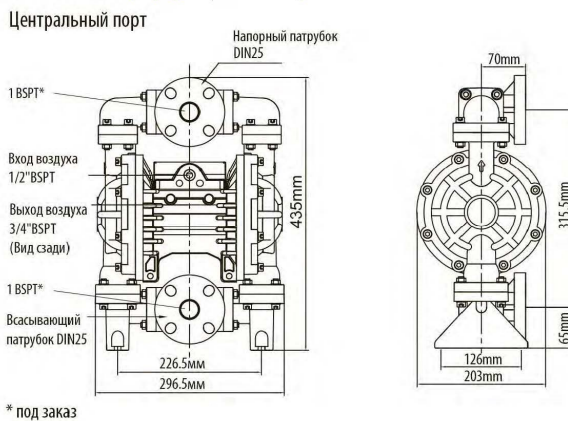
Кривые производительности насоса МК25



мембранный насос МК25PP-ET/TF/TF/TF

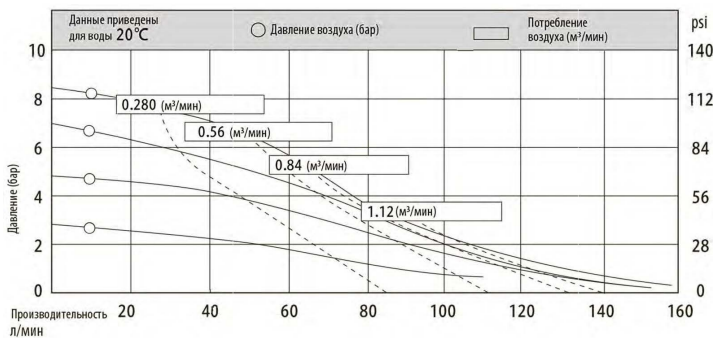


Габаритные и монтажные размеры насоса МК25 (корпус из пластика)



Производительность	157 л/мин (9,42 м куб/час)
Глубина всасывания "в сухую" (без жидкости)	4 м
Глубина всасывания "заполненный" (с жидкостью)	8 м
Допустимый размер частиц в жидкости	4 мм
Вход/выход жидкости	DIN25*
Подключение сжатого воздуха	1/2 " BSPT**
Напор	84 м вод. ст.
Макс. давление воздуха	8,4 бар
Вес насоса (PP/PM - полипропилен) - нетто	9 кг
Вес насоса (KV-кинар, ETFE-фторопласт Ф-40) - нетто	12 кг
*DIN - Deutsches Institute fur Normung	фланец
**BSPT - British Standard Pipe	трубная дюймовая резьба
Потребление воздуха	от 0,280 до 1,3 м куб/мин
Вес насоса (полипропилен) - брутто	10 кг
Вес насоса (кинар, ETFE) - брутто	13 кг
Объем коробки (картон)	0,04 м куб
Корпус	фторопласт Ф-40 (ETFE)
Мембрана	тефлон (TF)
Клапан	тефлон (TF)

Кривые производительности насоса МК25

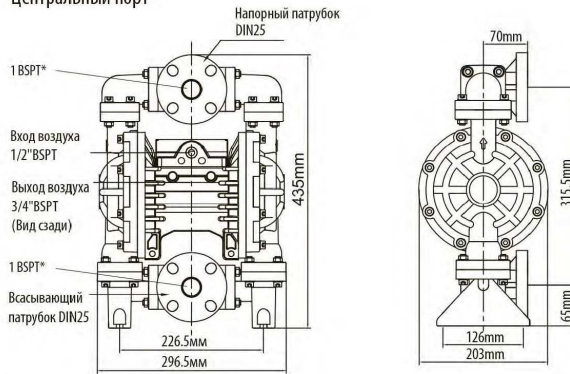


мембранный насос МК25PP-KV/ST/ST/TF



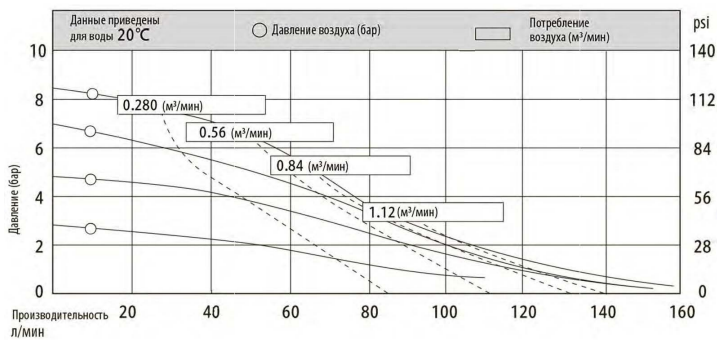
Габаритные и монтажные размеры насоса МК25 (корпус из пластика)

Центральный порт



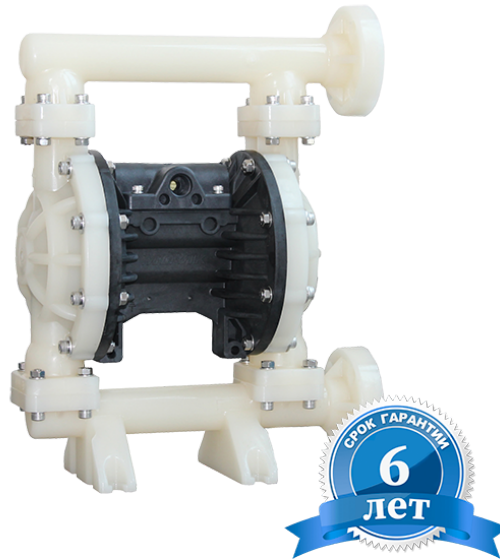
* под заказ

Кривые производительности насоса МК25



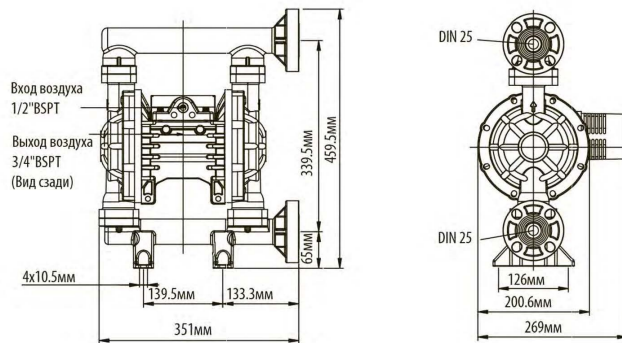
Производительность	157 л/мин (9,42 м куб/час)
Глубина всасывания "в сухую" (без жидкости)	4 м
Глубина всасывания "заполненный" (с жидкостью)	8 м
Допустимый размер частиц в жидкости	4 мм
Вход/выход жидкости	DIN25*
Подключение сжатого воздуха	1/2 " BSPT**
Напор	84 м вод. ст.
Макс. давление воздуха	8,4 бар
Вес насоса (PP/PM - полипропилен) - нетто	9 кг
Вес насоса (KV-кинар, ETFE-фторопласт Ф-40) - нетто	12 кг
*DIN - Deutsches Institute für Normung	фланец
**BSPT - British Standard Pipe	трубная дюймовая резьба
Потребление воздуха	от 0,280 до 1,3 м куб/мин
Вес насоса (полипропилен) - брутто	10 кг
Вес насоса (кинар, ETFE) - брутто	13 кг
Объем коробки (картон)	0,04 м куб
Корпус	Кинар (KV)
Мембрана	сантопрен (ST)
Клапан	сантопрен (ST)

мембранный насос МК25PP-KV/TF/TF/KV-S

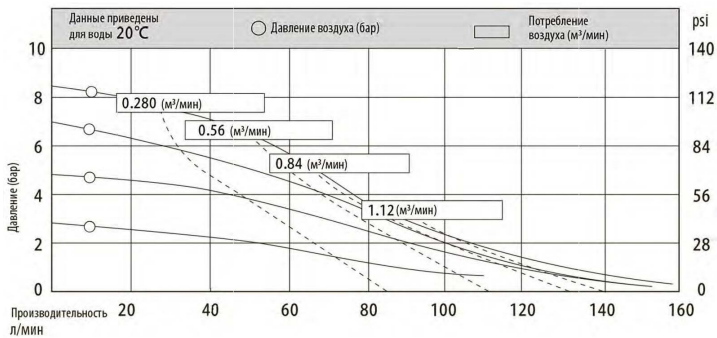


Габаритные и монтажные размеры насоса МК25
(корпус из пластика)

Боковой порт



Кривые производительности насоса МК25

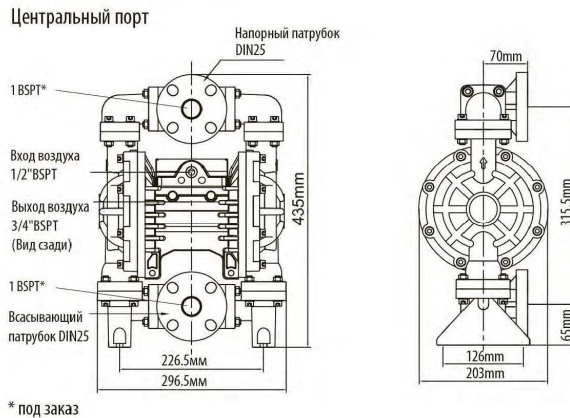


Производительность	157 л/мин (9,42 м куб/час)
Глубина всасывания "в сухую" (без жидкости)	4 м
Глубина всасывания "заполненный" (с жидкостью)	8 м
Допустимый размер частиц в жидкости	4 мм
Вход/выход жидкости	DIN25*
Подключение сжатого воздуха	1/2 " BSPT**
Напор	84 м вод. ст.
Макс. давление воздуха	8,4 бар
Вес насоса (PP/PM - полипропилен) - нетто	9 кг
Вес насоса (KV-кинар, ETFE-фторопласт Ф-40) - нетто	12 кг
*DIN - Deutsches Institute fur Normung	фланец
**BSPT - British Standard Pipe	трубная дюймовая резьба
Потребление воздуха	от 0,280 до 1,3 м куб/мин
Вес насоса (полипропилен) - брутто	10 кг
Вес насоса (кинар, ETFE) - брутто	13 кг
Объем коробки (картон)	0,04 м куб
Корпус	Кинар (KV)
Мембрана	Тефлон (TF)
Клапан	Тефлон (TF)

мембранный насос МК25PP-KV/TF/TF/KV-T



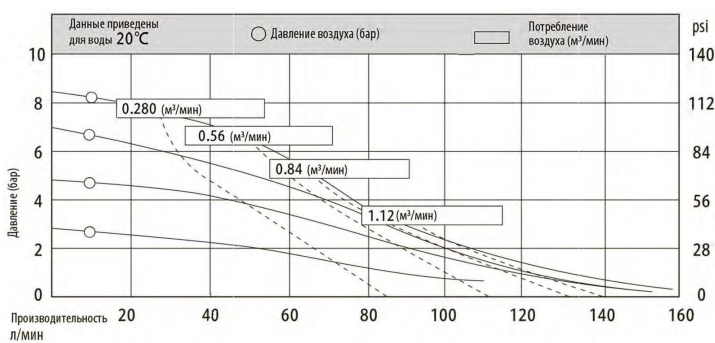
Габаритные и монтажные размеры насоса МК25 (корпус из пластика)



* под заказ

Производительность	157 л/мин (9,42 м куб/час)
Глубина всасывания "в сухую" (без жидкости)	4 м
Глубина всасывания "заполненный" (с жидкостью)	8 м
Допустимый размер частиц в жидкости	4 мм
Вход/выход жидкости	DIN25*
Подключение сжатого воздуха	1/2 " BSPT**
Напор	84 м вод. ст.
Макс. давление воздуха	8,4 бар
Вес насоса (PP/PM - полипропилен) - нетто	9 кг
Вес насоса (KV-кинар, ETFE-фторопласт Ф-40) - нетто	12 кг
*DIN - Deutsches Institute fur Normung	фланец
**BSPT - British Standard Pipe	трубная дюймовая резьба
Потребление воздуха	от 0,280 до 1,3 м куб/мин
Вес насоса (полипропилен) - брутто	10 кг
Вес насоса (кинар, ETFE) - брутто	13 кг
Объем коробки (картон)	0,04 м куб
Корпус	Кинар (KV)
Мембрана	Тефлон (TF)
Клапан	тефлон (TF)

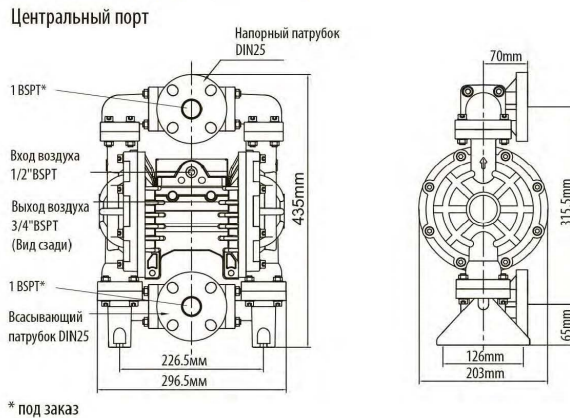
Кривые производительности насоса МК25



мембранный насос МК25PP-KV/TF/TF/TF-N1

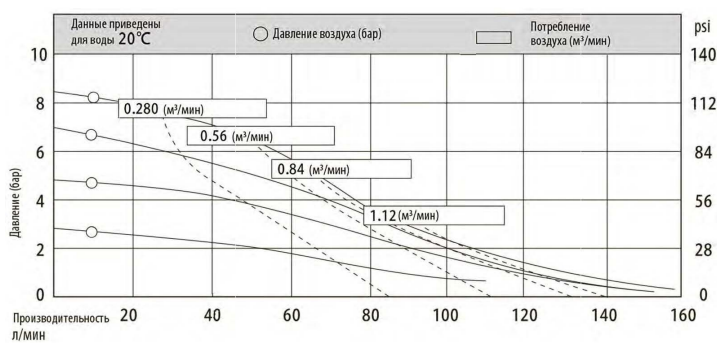


Габаритные и монтажные размеры насоса МК25 (корпус из пластика)



Производительность	157 л/мин (9,42 м куб/час)
Глубина всасывания "в сухую" (без жидкости)	4 м
Глубина всасывания "заполненный" (с жидкостью)	8 м
Допустимый размер частиц в жидкости	4 мм
Вход/выход жидкости	DIN25*
Подключение сжатого воздуха	1/2 " BSPT**
Напор	84 м вод. ст.
Макс. давление воздуха	8,4 бар
Вес насоса (PP/PM - полипропилен) - нетто	9 кг
Вес насоса (KV-кинар, ETFE-фторопласт Ф-40) - нетто	12 кг
*DIN - Deutsches Institute fur Normung	фланец
**BSPT - British Standard Pipe	трубная дюймовая резьба
Потребление воздуха	от 0,280 до 1,3 м куб/мин
Вес насоса (полипропилен) - брутто	10 кг
Вес насоса (кинар, ETFE) - брутто	13 кг
Объем коробки (картон)	0,04 м куб
Корпус	кинар (KV)
Мембрана	тефлон (TF)
Клапан	тефлон (TF)

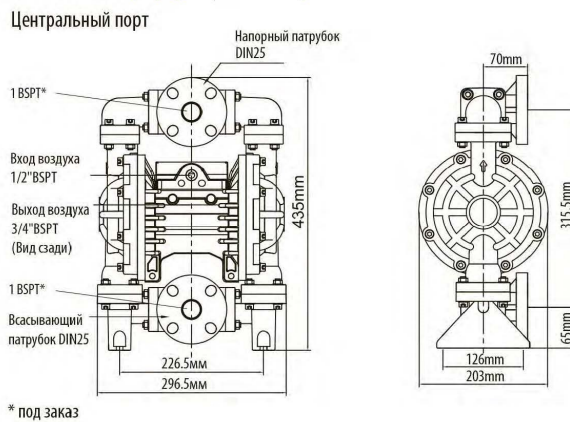
Кривые производительности насоса МК25



мембранный насос МК25PP-PM/BN/BN/BN

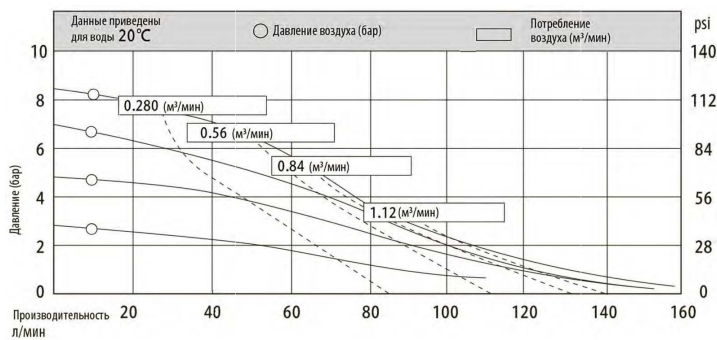


Габаритные и монтажные размеры насоса МК25 (корпус из пластика)



Производительность	157 л/мин (9,42 м куб/час)
Глубина всасывания "в сухую" (без жидкости)	4 м
Глубина всасывания "заполненный" (с жидкостью)	8 м
Допустимый размер частиц в жидкости	4 мм
Вход/выход жидкости	DIN25*
Подключение сжатого воздуха	1/2 " BSPT**
Напор	84 м вод. ст.
Макс. давление воздуха	8,4 бар
Вес насоса (PP/PM - полипропилен) - нетто	9 кг
Вес насоса (KV-кинар, ETFE-фторопласт Ф-40) - нетто	12 кг
*DIN - Deutsches Institute fur Normung	фланец
**BSPT - British Standard Pipe	трубная дюймовая резьба
Потребление воздуха	от 0,280 до 1,3 м куб/мин
Вес насоса (полипропилен) - брутто	10 кг
Вес насоса (кинар, ETFE) - брутто	13 кг
Объем коробки (картон)	0,04 м куб
Корпус	ацеталь (PM)
Мембрана	нитрил (BN)
Клапан	нитрил (BN)

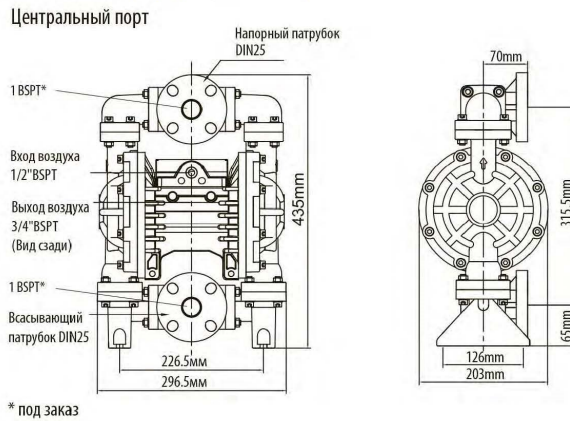
Кривые производительности насоса МК25



мембранный насос МК25PP-PM/НУ/НУ/НУ

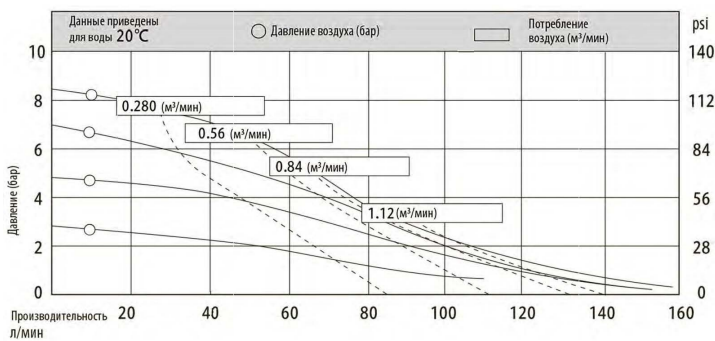


Габаритные и монтажные размеры насоса МК25 (корпус из пластика)

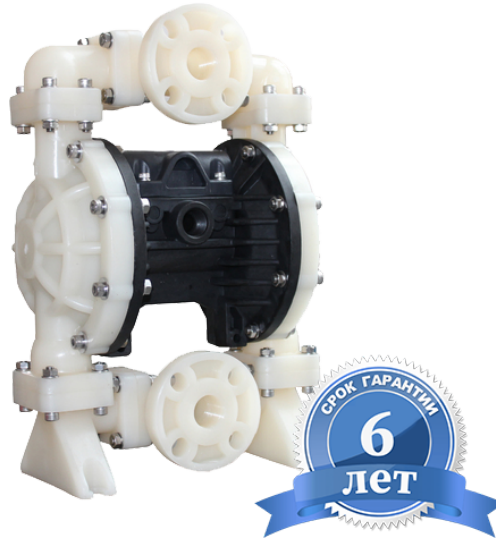


Производительность	157 л/мин (9,42 м куб/час)
Глубина всасывания "в сухую" (без жидкости)	4 м
Глубина всасывания "заполненный" (с жидкостью)	8 м
Допустимый размер частиц в жидкости	4 мм
Вход/выход жидкости	DIN25*
Подключение сжатого воздуха	1/2 " BSPT**
Напор	84 м вод. ст.
Макс. давление воздуха	8,4 бар
Вес насоса (PP/PM - полипропилен) - нетто	9 кг
Вес насоса (KV-кинар, ETFE-фторопласт Ф-40) - нетто	12 кг
*DIN - Deutsches Institute für Normung	фланец
**BSPT - British Standard Pipe	трубная дюймовая резьба
Потребление воздуха	от 0,280 до 1,3 м куб/мин
Вес насоса (полипропилен) - брутто	10 кг
Вес насоса (кинар, ETFE) - брутто	13 кг
Объем коробки (картон)	0,04 м куб
Корпус	ацеталь (PM)
Мембрана	хайтрел (НУ)
Клапан	хайтрел (НУ)

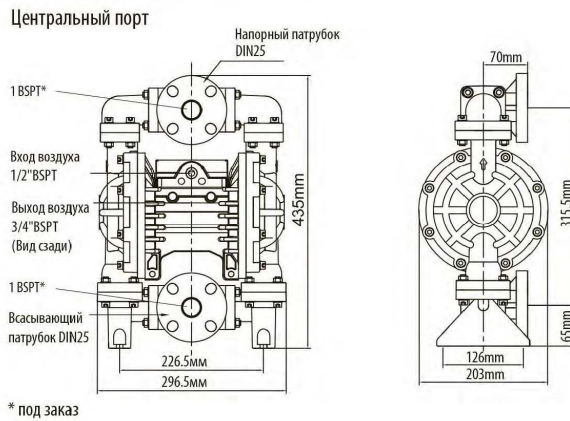
Кривые производительности насоса МК25



мембранный насос МК25PP-PM/ST/ST/ST

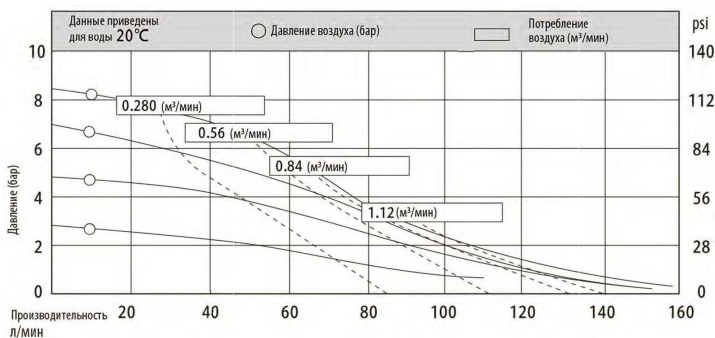


Габаритные и монтажные размеры насоса МК25 (корпус из пластика)



Производительность	157 л/мин (9,42 м куб/час)
Глубина всасывания "в сухую" (без жидкости)	4 м
Глубина всасывания "заполненный" (с жидкостью)	8 м
Допустимый размер частиц в жидкости	4 мм
Вход/выход жидкости	DIN25*
Подключение сжатого воздуха	1/2 " BSPT**
Напор	84 м вод. ст.
Макс. давление воздуха	8,4 бар
Вес насоса (PP/PM - полипропилен) - нетто	9 кг
Вес насоса (KV-кинар, ETFE-фторопласт Ф-40) - нетто	12 кг
*DIN - Deutsches Institute fur Normung	фланец
**BSPT - British Standard Pipe	трубная дюймовая резьба
Потребление воздуха	от 0,280 до 1,3 м куб/мин
Вес насоса (полипропилен) - брутто	10 кг
Вес насоса (кинар, ETFE) - брутто	13 кг
Объем коробки (картон)	0,04 м куб
Корпус	ацеталь (PM)
Мембрана	сантопрен (ST)
Клапан	сантопрен (ST)

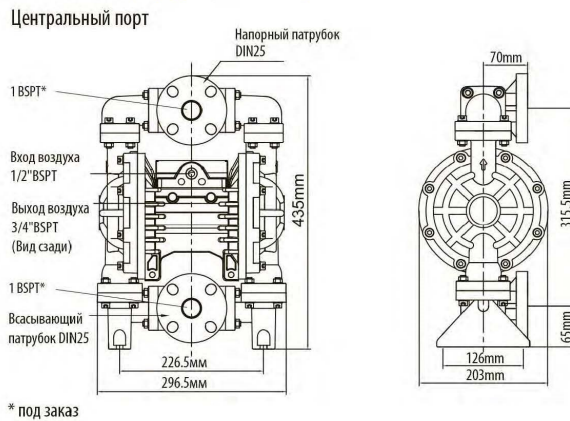
Кривые производительности насоса МК25



мембранный насос МК25PP-PM/TF/TF/TF

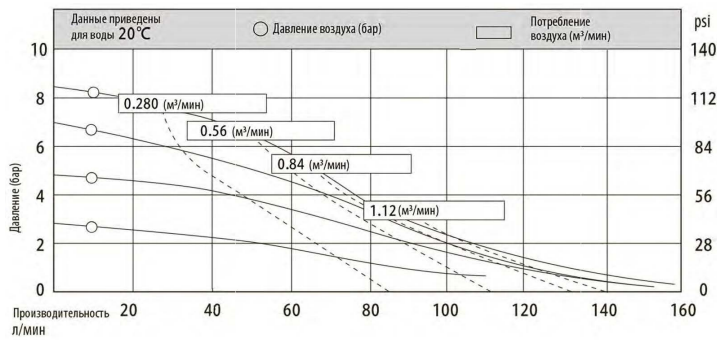


Габаритные и монтажные размеры насоса МК25 (корпус из пластика)



Производительность	157 л/мин (9,42 м куб/час)
Глубина всасывания "в сухую" (без жидкости)	4 м
Глубина всасывания "заполненный" (с жидкостью)	8 м
Допустимый размер частиц в жидкости	4 мм
Вход/выход жидкости	DIN25*
Подключение сжатого воздуха	1/2 " BSPT**
Напор	84 м вод. ст.
Макс. давление воздуха	8,4 бар
Вес насоса (PP/PM - полипропилен) - нетто	9 кг
Вес насоса (KV-кинар, ETFE-фторопласт Ф-40) - нетто	12 кг
*DIN - Deutsches Institute für Normung	фланец
**BSPT - British Standard Pipe	трубная дюймовая резьба
Потребление воздуха	от 0,280 до 1,3 м куб/мин
Вес насоса (полипропилен) - брутто	10 кг
Вес насоса (кинар, ETFE) - брутто	13 кг
Объем коробки (картон)	0,04 м куб
Корпус	ацеталь (PM)
Мембрана	тефлон (TF)
Клапан	тефлон (TF)

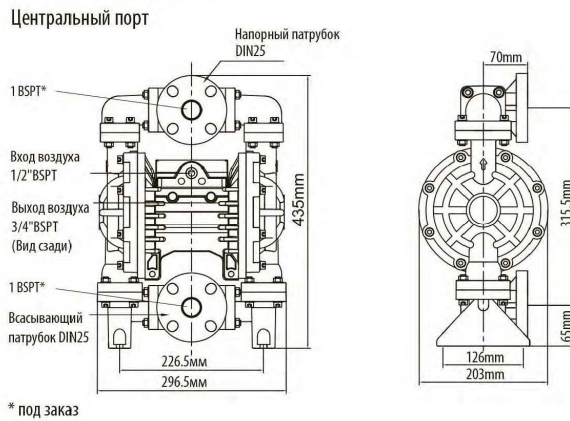
Кривые производительности насоса МК25



мембранный насос МК25PP-PM/VT/TF/VT



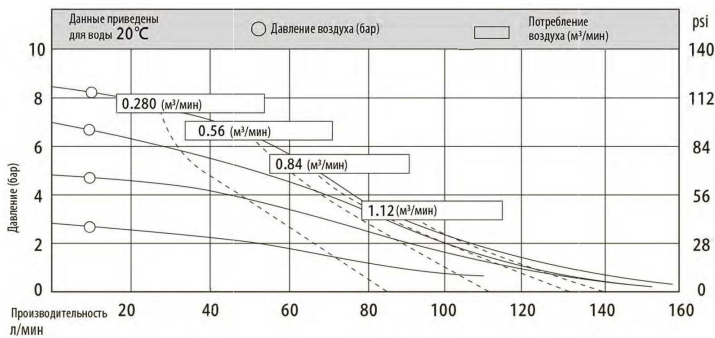
Габаритные и монтажные размеры насоса МК25 (корпус из пластика)



* под заказ

Производительность	157 л/мин (9,42 м куб/час)
Глубина всасывания "в сухую" (без жидкости)	4 м
Глубина всасывания "заполненный" (с жидкостью)	8 м
Допустимый размер частиц в жидкости	4 мм
Вход/выход жидкости	DIN25*
Подключение сжатого воздуха	1/2 " BSPT**
Напор	84 м вод. ст.
Макс. давление воздуха	8,4 бар
Вес насоса (PP/PM - полипропилен) - нетто	9 кг
Вес насоса (KV-кинар, ETFE-фторопласт Ф-40) - нетто	12 кг
*DIN - Deutsches Institute für Normung	фланец
**BSPT - British Standard Pipe	трубная дюймовая резьба
Потребление воздуха	от 0,280 до 1,3 м куб/мин
Вес насоса (полипропилен) - брутто	10 кг
Вес насоса (кинар, ETFE) - брутто	13 кг
Объем коробки (картон)	0,04 м куб
Корпус	ацеталь (PM)
Мембрана	витон (VT)
Клапан	тефлон (TF)

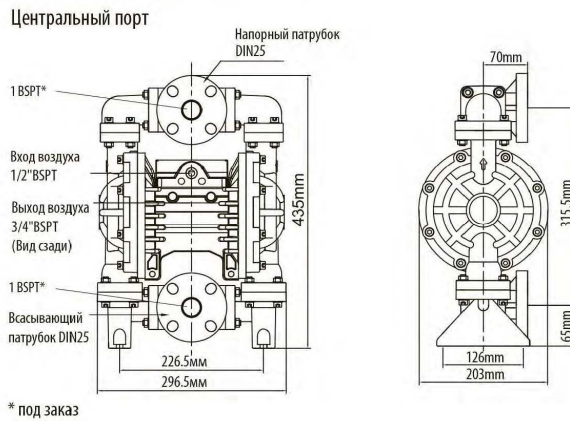
Кривые производительности насоса МК25



мембранный насос МК25PP-PP/BN/BN/PP

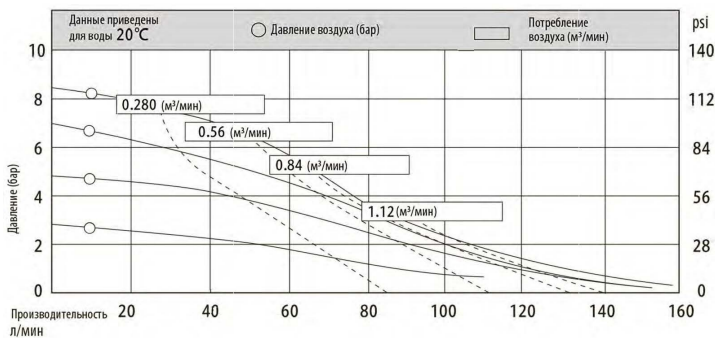


Габаритные и монтажные размеры насоса МК25 (корпус из пластика)



Производительность	157 л/мин (9,42 м куб/час)
Глубина всасывания "в сухую" (без жидкости)	4 м
Глубина всасывания "заполненный" (с жидкостью)	8 м
Допустимый размер частиц в жидкости	4 мм
Вход/выход жидкости	DIN25*
Подключение сжатого воздуха	1/2 " BSPT**
Напор	84 м вод. ст.
Макс. давление воздуха	8,4 бар
Вес насоса (PP/PM - полипропилен) - нетто	9 кг
Вес насоса (KV-кинар, ETFE-фторопласт Ф-40) - нетто	12 кг
*DIN - Deutsches Institute für Normung	фланец
**BSPT - British Standard Pipe	трубная дюймовая резьба
Потребление воздуха	от 0,280 до 1,3 м куб/мин
Вес насоса (полипропилен) - брутто	10 кг
Вес насоса (кинар, ETFE) - брутто	13 кг
Объем коробки (картон)	0,04 м куб
Корпус	полипропилен (PP)
Мембрана	нитрил (BN)
Клапан	нитрил (BN)

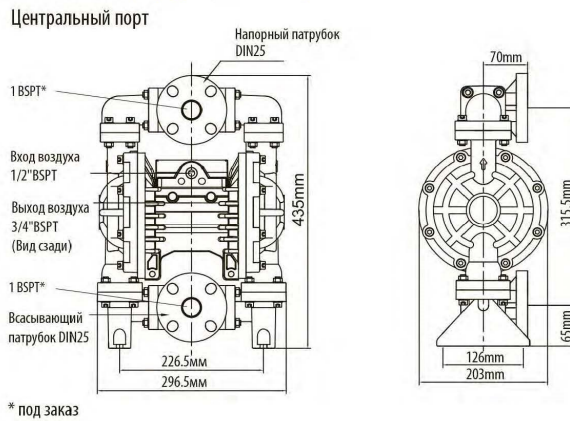
Кривые производительности насоса МК25



мембранный насос МК25PP-PP/BN/BN/PP-N1

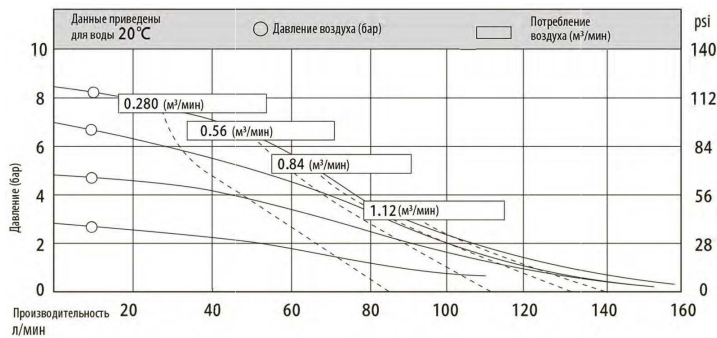


Габаритные и монтажные размеры насоса МК25 (корпус из пластика)



Производительность	157 л/мин (9,42 м куб/час)
Глубина всасывания "в сухую" (без жидкости)	4 м
Глубина всасывания "заполненный" (с жидкостью)	8 м
Допустимый размер частиц в жидкости	4 мм
Вход/выход жидкости	DIN25*
Подключение сжатого воздуха	1/2" BSPT**
Напор	84 м вод. ст.
Макс. давление воздуха	8,4 бар
Вес насоса (PP/PM - полипропилен) - нетто	9 кг
Вес насоса (KV-кинар, ETFE-фторопласт Ф-40) - нетто	12 кг
*DIN - Deutsches Institute fur Normung	фланец
**BSPT - British Standard Pipe	трубная дюймовая резьба
Потребление воздуха	от 0,280 до 1,3 м куб/мин
Вес насоса (полипропилен) - брутто	10 кг
Вес насоса (кинар, ETFE) - брутто	13 кг
Объем коробки (картон)	0,04 м куб
Корпус	полипропилен (PP)
Мембрана	нитрил (BN)
Клапан	нитрил (BN)

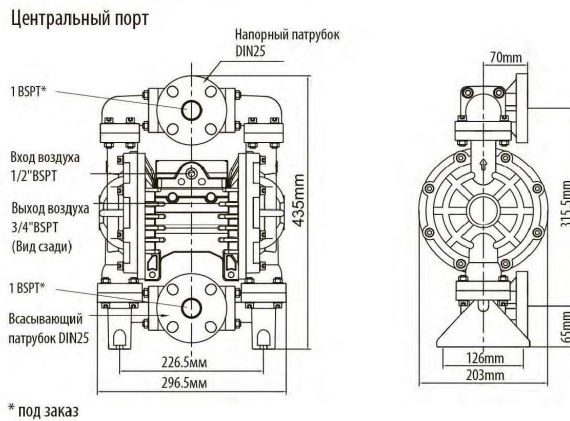
Кривые производительности насоса МК25



мембранный насос МК25PP-PP/НУ/НУ/PP



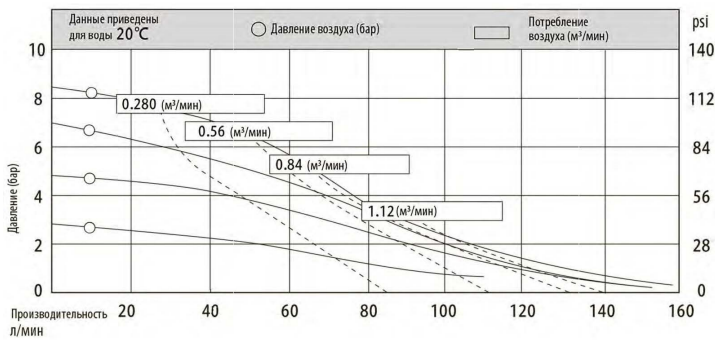
Габаритные и монтажные размеры насоса МК25 (корпус из пластика)



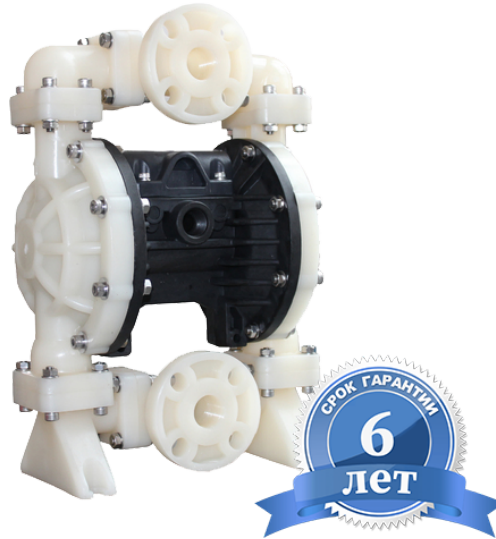
* под заказ

Производительность	157 л/мин (9,42 м куб/час)
Глубина всасывания "в сухую" (без жидкости)	4 м
Глубина всасывания "заполненный" (с жидкостью)	8 м
Допустимый размер частиц в жидкости	4 мм
Вход/выход жидкости	DIN25*
Подключение сжатого воздуха	1/2 " BSPT**
Напор	84 м вод. ст.
Макс. давление воздуха	8,4 бар
Вес насоса (PP/PM - полипропилен) - нетто	9 кг
Вес насоса (KV-кинар, ETFE-фторопласт Ф-40) - нетто	12 кг
*DIN - Deutsches Institute fur Normung	фланец
**BSPT - British Standard Pipe	трубная дюймовая резьба
Потребление воздуха	от 0,280 до 1,3 м куб/мин
Вес насоса (полипропилен) - брутто	10 кг
Вес насоса (кинар, ETFE) - брутто	13 кг
Объем коробки (картон)	0,04 м куб
Корпус	полипропилен (PP)
Мембрана	хайтрел (НУ)
Клапан	хайтрел (НУ)

Кривые производительности насоса МК25

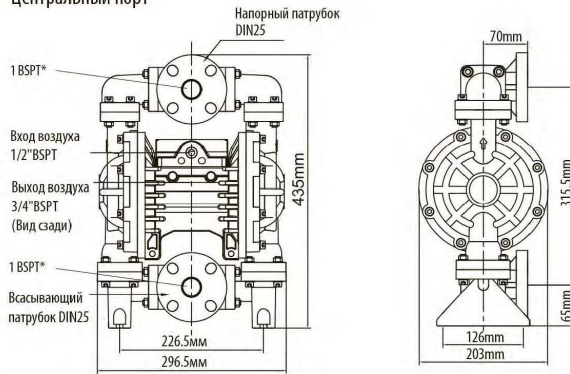


мембранный насос МК25PP-PP/НУ/НУ/PP-N1



Габаритные и монтажные размеры насоса МК25 (корпус из пластика)

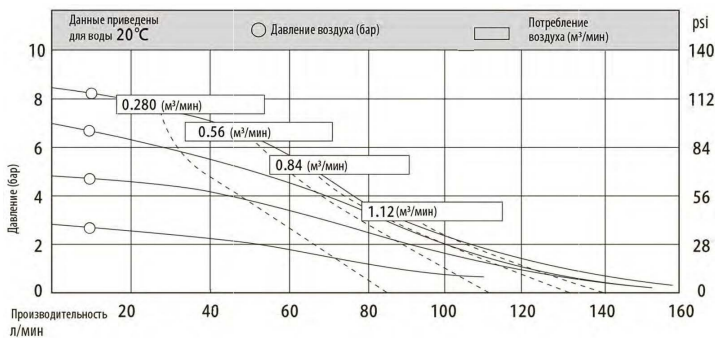
Центральный порт



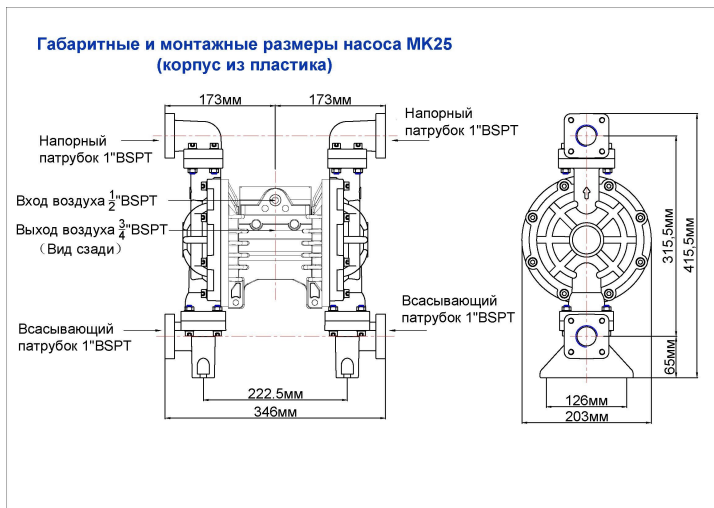
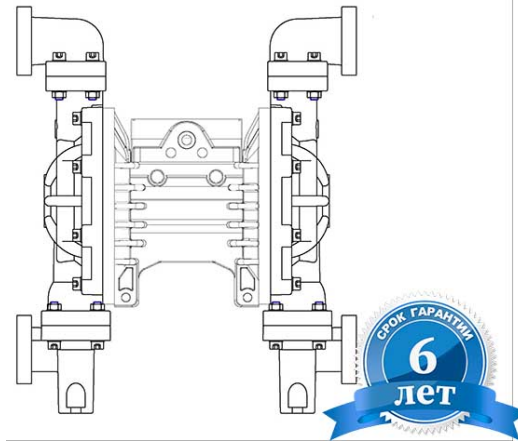
* под заказ

Производительность	157 л/мин (9,42 м куб/час)
Глубина всасывания "в сухую" (без жидкости)	4 м
Глубина всасывания "заполненный" (с жидкостью)	8 м
Допустимый размер частиц в жидкости	4 мм
Вход/выход жидкости	DIN25*
Подключение сжатого воздуха	1/2 " BSPT**
Напор	84 м вод. ст.
Макс. давление воздуха	8,4 бар
Вес насоса (PP/PM - полипропилен) - нетто	9 кг
Вес насоса (KV-кинар, ETFE-фторопласт Ф-40) - нетто	12 кг
*DIN - Deutsches Institute für Normung	фланец
**BSPT - British Standard Pipe	трубная дюймовая резьба
Потребление воздуха	от 0,280 до 1,3 м куб/мин
Вес насоса (полипропилен) - брутто	10 кг
Вес насоса (кинар, ETFE) - брутто	13 кг
Объем коробки (картон)	0,04 м куб
Корпус	полипропилен (PP)
Мембрана	хайтрел (НУ)
Клапан	хайтрел (НУ)

Кривые производительности насоса МК25

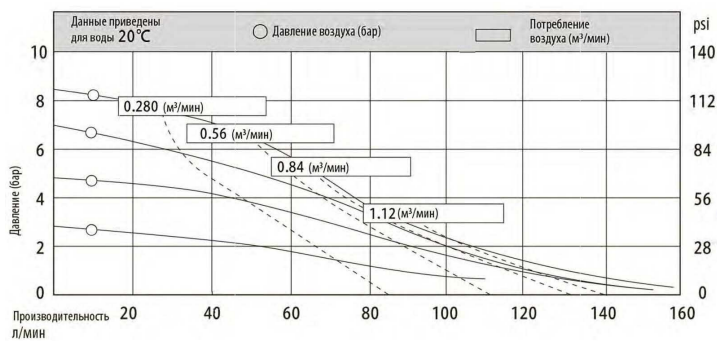


мембранный насос МК25PP-PP/ST/ST/PP-N1-DL



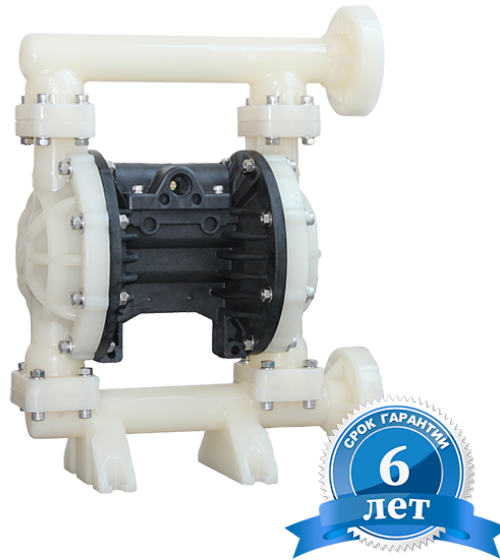
Производительность	157 л/мин (9,42 м куб/час)
Глубина всасывания "в сухую" (без жидкости)	4 м
Глубина всасывания "заполненный" (с жидкостью)	8 м
Допустимый размер частиц в жидкости	4 мм
Вход/выход жидкости	1" BSPT**
Подключение сжатого воздуха	1/2" BSPT**
Напор	84 м вод. ст.
Макс. давление воздуха	8,4 бар
Вес насоса (PP/PM - полипропилен) - нетто	9 кг
Вес насоса (KV-кинар, ETFE-фторопласт Ф-40) - нетто	12 кг

Кривые производительности насоса МК25



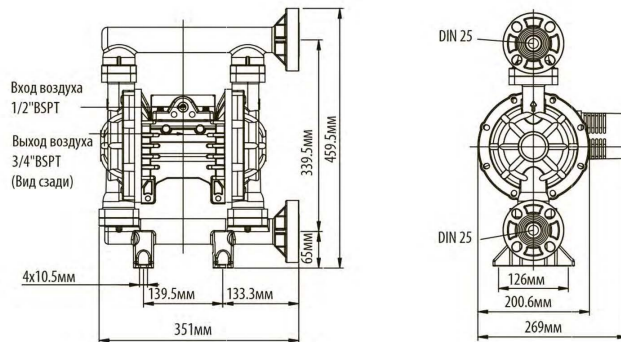
*BSPT - British Standard Pipe	трубная дюймовая резьба
Потребление воздуха	от 0,280 до 1,3 м куб/мин
Вес насоса (полипропилен) - брутто	10 кг
Вес насоса (кинар, ETFE) - брутто	13 кг
Объем коробки (картон)	0,04 м куб
Корпус	полипропилен (PP)
Мембрана	сантопрен (ST)
Клапан	сантопрен (ST)

мембранный насос МК25PP-PP/ST/ST/PP-S



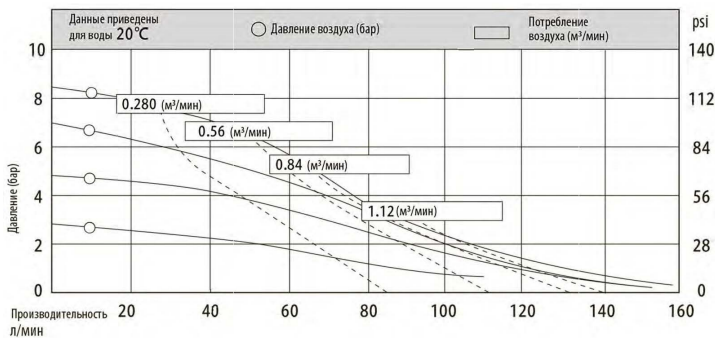
Габаритные и монтажные размеры насоса МК25 (корпус из пластика)

Боковой порт

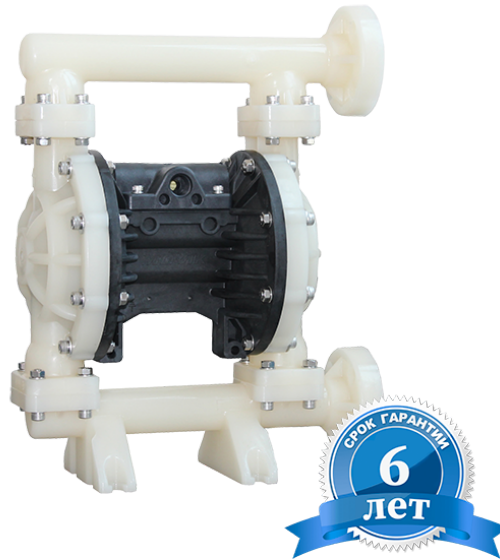


Производительность	157 л/мин (9,42 м куб/час)
Глубина всасывания "в сухую" (без жидкости)	4 м
Глубина всасывания "заполненный" (с жидкостью)	8 м
Допустимый размер частиц в жидкости	4 мм
Вход/выход жидкости	DIN25*
Подключение сжатого воздуха	1/2 " BSPT**
Напор	84 м вод. ст.
Макс. давление воздуха	8,4 бар
Вес насоса (PP/PM - полипропилен) - нетто	9 кг
Вес насоса (KV-кинар, ETFE-фторопласт Ф-40) - нетто	12 кг
*DIN - Deutsches Institute für Normung	фланец
**BSPT - British Standard Pipe	трубная дюймовая резьба
Потребление воздуха	от 0,280 до 1,3 м куб/мин
Вес насоса (полипропилен) - брутто	10 кг
Вес насоса (кинар, ETFE) - брутто	13 кг
Объем коробки (картон)	0,04 м куб
Корпус	полипропилен (PP)
Мембрана	сантопрен (ST)
Клапан	сантопрен (ST)

Кривые производительности насоса МК25

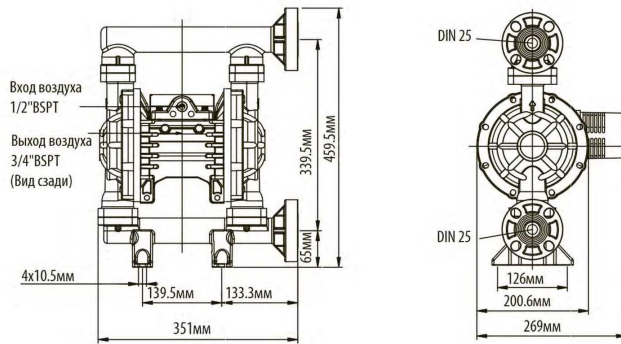


мембранный насос МК25PP-PP/ST/ST/PP-S-N1

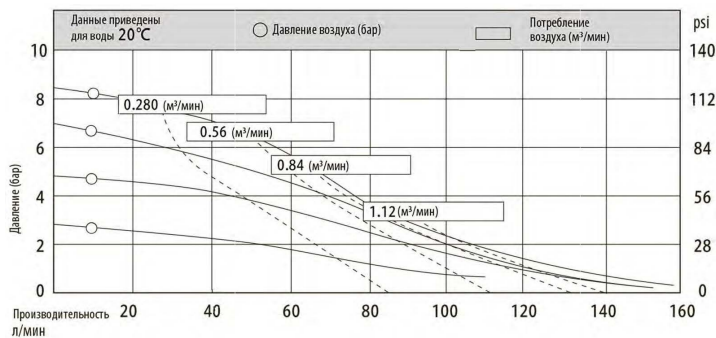


Габаритные и монтажные размеры насоса МК25 (корпус из пластика)

Боковой порт



Кривые производительности насоса МК25

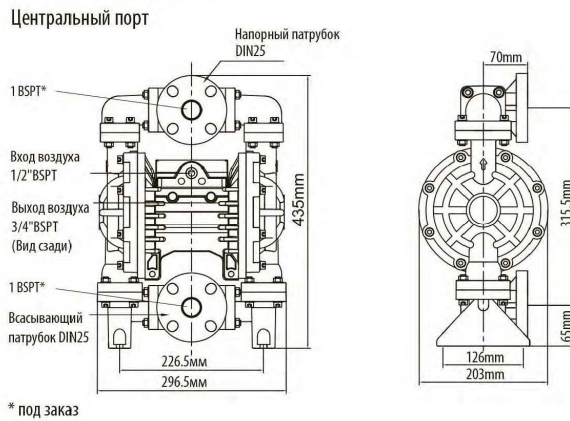


Производительность	157 л/мин (9,42 м куб/час)
Глубина всасывания "в сухую" (без жидкости)	4 м
Глубина всасывания "заполненный" (с жидкостью)	8 м
Допустимый размер частиц в жидкости	4 мм
Вход/выход жидкости	DIN25*
Подключение сжатого воздуха	1/2 " BSPT**
Напор	84 м вод. ст.
Макс. давление воздуха	8,4 бар
Вес насоса (PP/PM - полипропилен) - нетто	9 кг
Вес насоса (KV-кинар, ETFE-фторопласт Ф-40) - нетто	12 кг
*DIN - Deutsches Institute für Normung	фланец
**BSPT - British Standard Pipe	трубная дюймовая резьба
Потребление воздуха	от 0,280 до 1,3 м куб/мин
Вес насоса (полипропилен) - брутто	10 кг
Вес насоса (кинар, ETFE) - брутто	13 кг
Объем коробки (картон)	0,04 м куб
Корпус	полипропилен (PP)
Мембрана	сантопрен (ST)
Клапан	сантопрен (ST)

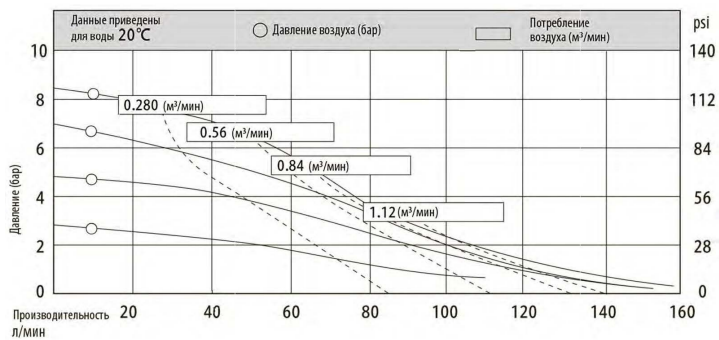
мембранный насос МК25PP-PP/ST/ST/PP-T



Габаритные и монтажные размеры насоса МК25 (корпус из пластика)



Кривые производительности насоса МК25

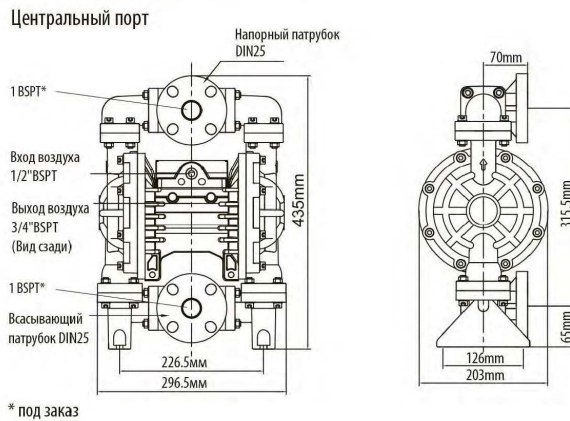


Производительность	157 л/мин (9,42 м куб/час)
Глубина всасывания "в сухую" (без жидкости)	4 м
Глубина всасывания "заполненный" (с жидкостью)	8 м
Допустимый размер частиц в жидкости	4 мм
Вход/выход жидкости	DIN25*
Подключение сжатого воздуха	1/2 " BSPT**
Напор	84 м вод. ст.
Макс. давление воздуха	8,4 бар
Вес насоса (PP/PM - полипропилен) - нетто	9 кг
Вес насоса (KV-кинар, ETFE-фторопласт Ф-40) - нетто	12 кг
*DIN - Deutsches Institute für Normung	фланец
**BSPT - British Standard Pipe	трубная дюймовая резьба
Потребление воздуха	от 0,280 до 1,3 м куб/мин
Вес насоса (полипропилен) - брутто	10 кг
Вес насоса (кинар, ETFE) - брутто	13 кг
Объем коробки (картон)	0,04 м куб
Корпус	полипропилен (PP)
Мембрана	сантопрен (ST)
Клапан	сантопрен (ST)

мембранный насос МК25PP-PP/ST/ST/PP-T-N1



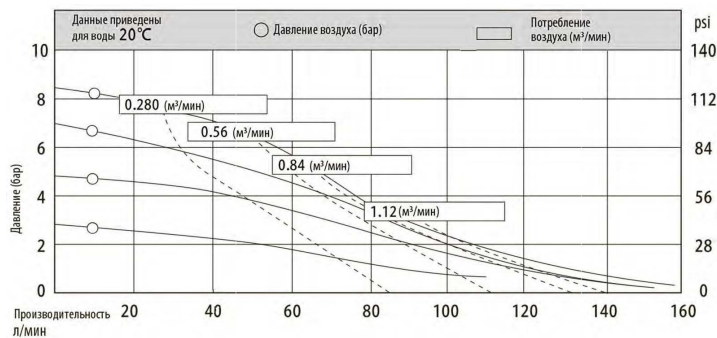
Габаритные и монтажные размеры насоса МК25 (корпус из пластика)



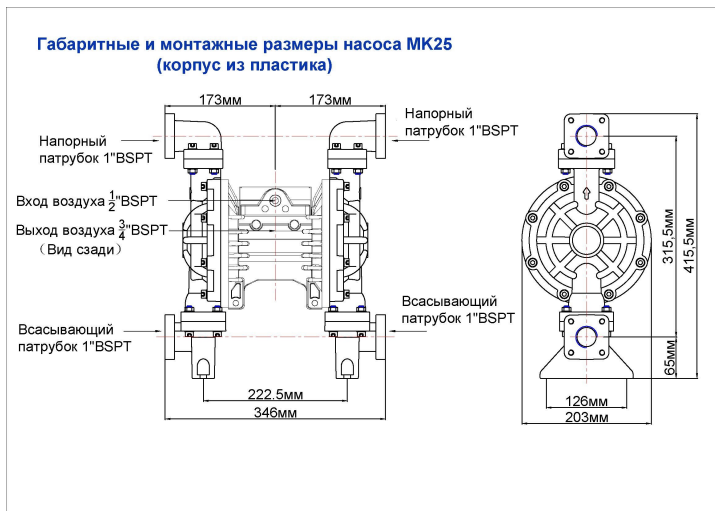
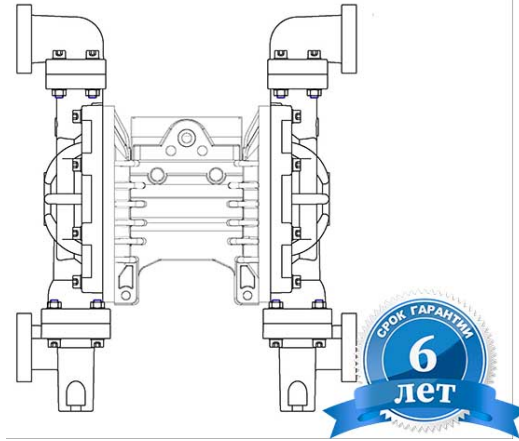
* под заказ

Производительность	157 л/мин (9,42 м куб/час)
Глубина всасывания "в сухую" (без жидкости)	4 м
Глубина всасывания "заполненный" (с жидкостью)	8 м
Допустимый размер частиц в жидкости	4 мм
Вход/выход жидкости	DIN25*
Подключение сжатого воздуха	1/2 " BSPT**
Напор	84 м вод. ст.
Макс. давление воздуха	8,4 бар
Вес насоса (PP/PM - полипропилен) - нетто	9 кг
Вес насоса (KV-кинар, ETFE-фторопласт Ф-40) - нетто	12 кг
*DIN - Deutsches Institute für Normung	фланец
**BSPT - British Standard Pipe	трубная дюймовая резьба
Потребление воздуха	от 0,280 до 1,3 м куб/мин
Вес насоса (полипропилен) - брутто	10 кг
Вес насоса (кинар, ETFE) - брутто	13 кг
Объем коробки (картон)	0,04 м куб
Корпус	полипропилен (PP)
Мембрана	сантопрен (ST)
Клапан	сантопрен (ST)

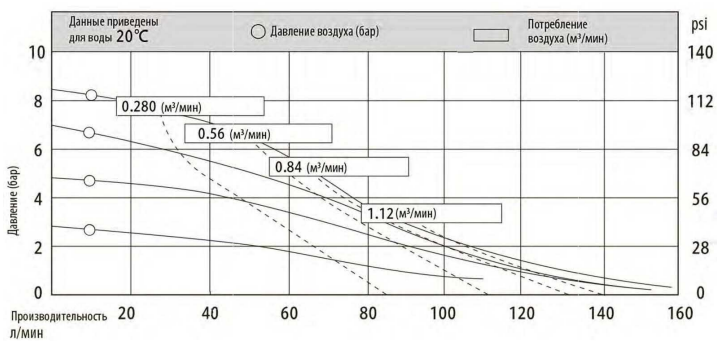
Кривые производительности насоса МК25



мембранный насос МК25PP-PP/TF/TF/PP-N1-DL

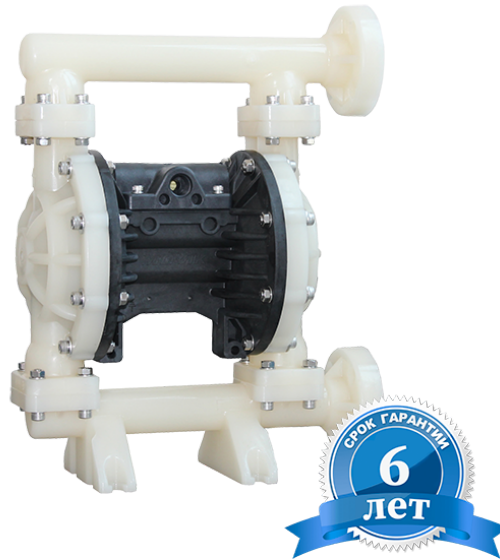


Кривые производительности насоса МК25



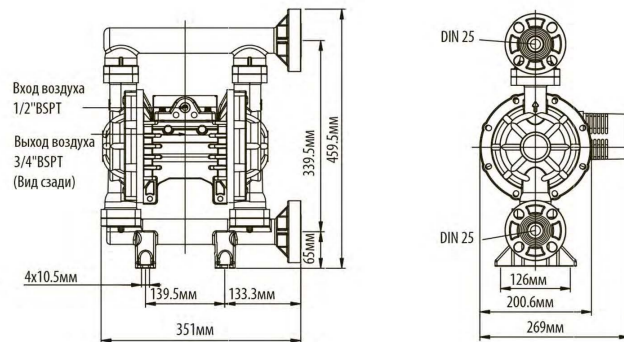
Производительность	157 л/мин (9,42 м куб/час)
Глубина всасывания "в сухую" (без жидкости)	4 м
Глубина всасывания "заполненный" (с жидкостью)	8 м
Допустимый размер частиц в жидкости	4 мм
Вход/выход жидкости	1" BSPT**
Подключение сжатого воздуха	1/2" BSPT**
Напор	84 м вод. ст.
Макс. давление воздуха	8,4 бар
Вес насоса (PP/PM - полипропилен) - нетто	9 кг
Вес насоса (KV-кинар, ETFE-фторопласт Ф-40) - нетто	12 кг
*BSPT - British Standard Pipe	трубная дюймовая резьба
Потребление воздуха	от 0,280 до 1,3 м куб/мин
Вес насоса (полипропилен) - брутто	10 кг
Вес насоса (кинар, ETFE) - брутто	13 кг
Объем коробки (картон)	0,04 м куб
Корпус	полипропилен (PP)
Мембрана	тефлон (TF)
Клапан	тефлон (TF)

мембранный насос МК25PP-PP/TF/TF/PP-S



Габаритные и монтажные размеры насоса МК25 (корпус из пластика)

Боковой порт



Производительность 157 л/мин (9,42 м куб/час)

Глубина всасывания "в сухую" (без жидкости) 4 м

Глубина всасывания "заполненный" (с жидкостью) 8 м

Допустимый размер частиц в жидкости 4 мм

Вход/выход жидкости DIN25*

Подключение сжатого воздуха 1/2 " BSPT**

Напор 84 м вод. ст.

Макс. давление воздуха 8,4 бар

Вес насоса (PP/PM - полипропилен) - нетто 9 кг

Вес насоса (KV-кинар, ETFE-фторопласт Ф-40) - нетто 12 кг

*DIN - Deutsches Institute fur Normung фланец

**BSPT - British Standard Pipe трубная дюймовая резьба

Потребление воздуха от 0,280 до 1,3 куб/мин

Вес насоса (полипропилен) - брутто 10 кг

Вес насоса (кинар, ETFE) - брутто 13 кг

Объем коробки (картон) 0,04 м куб

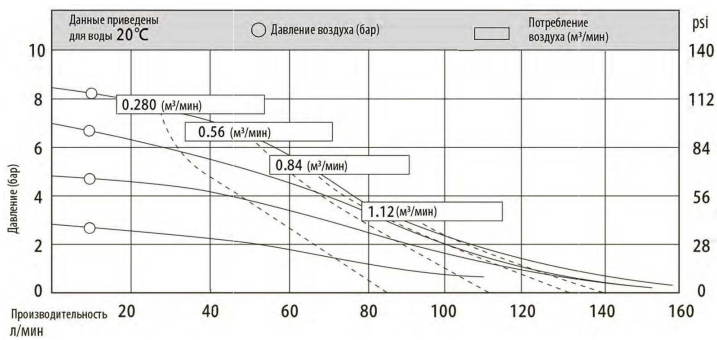
Корпус полипропилен (PP)

Мембрана тефлон (TF)

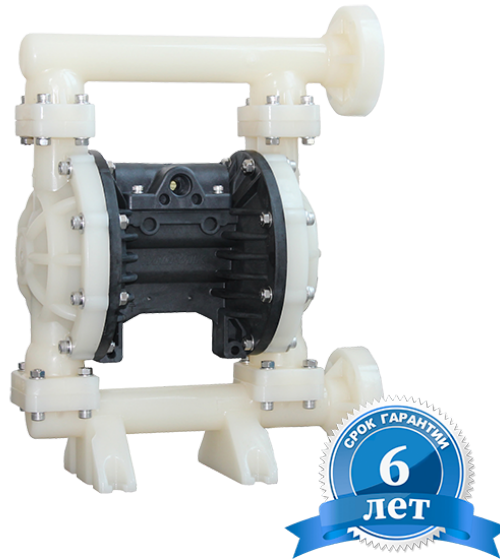
Клапан тефлон (TF)

Кривые производительности насоса МК25

ООО "Центр Комплектации Оборудованием"
тел. +7 (495) 728-48-38
aesc-profil.ru

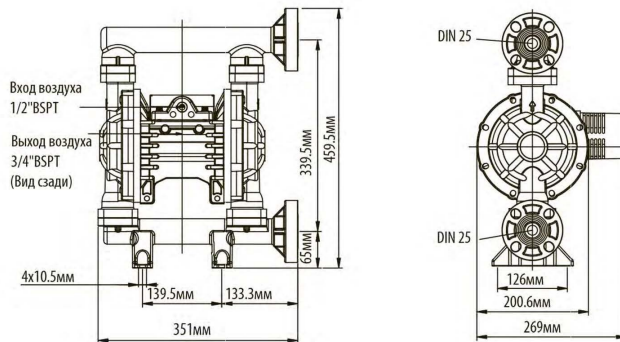


мембранный насос МК25PP-PP/TF/TF/PP-S-N1



Габаритные и монтажные размеры насоса МК25 (корпус из пластика)

Боковой порт



Производительность 157 л/мин (9,42 м куб/час)

Глубина всасывания "в сухую" (без жидкости) 4 м

Глубина всасывания "заполненный" (с жидкостью) 8 м

Допустимый размер частиц в жидкости 4 мм

Вход/выход жидкости DIN25*

Подключение сжатого воздуха 1/2 " BSPT**

Напор 84 м вод. ст.

Макс. давление воздуха 8,4 бар

Вес насоса (PP/PM - полипропилен) - нетто 9 кг

Вес насоса (KV-кинар, ETFE-фторопласт Ф-40) - нетто 12 кг

*DIN - Deutsches Institute für Normung фланец

**BSPT - British Standard Pipe трубная дюймовая резьба

Потребление воздуха от 0,280 до 1,3 м куб/мин

Вес насоса (полипропилен) - брутто 10 кг

Вес насоса (кинар, ETFE) - брутто 13 кг

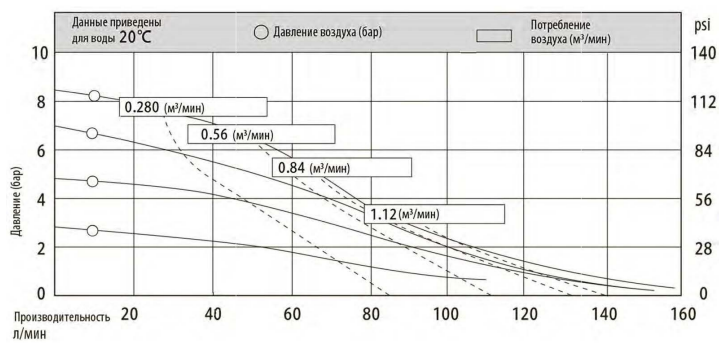
Объем коробки (картон) 0,04 м куб

Корпус полипропилен (PP)

Мембрана тефлон (TF)

Клапан тефлон (TF)

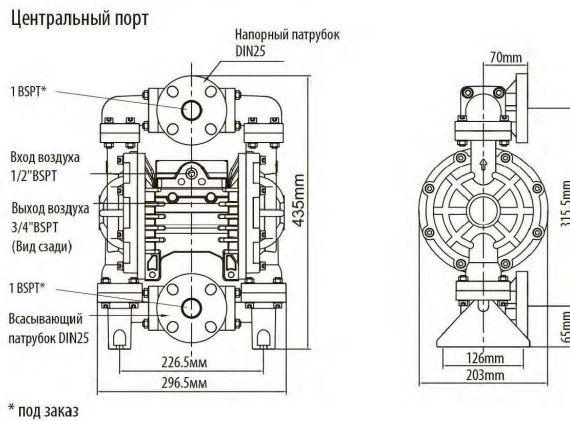
Кривые производительности насоса МК25



мембранный насос МК25PP-PP/TF/TF/PP-T



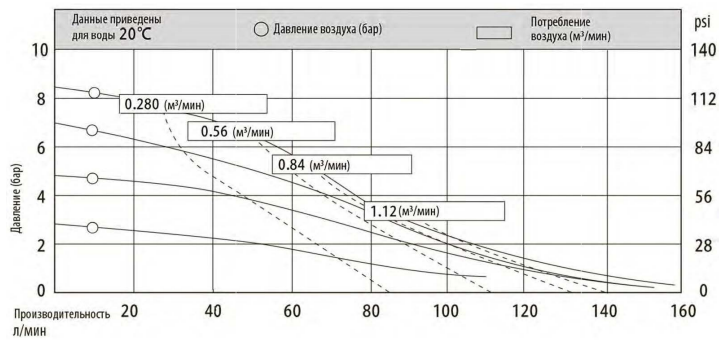
Габаритные и монтажные размеры насоса МК25 (корпус из пластика)



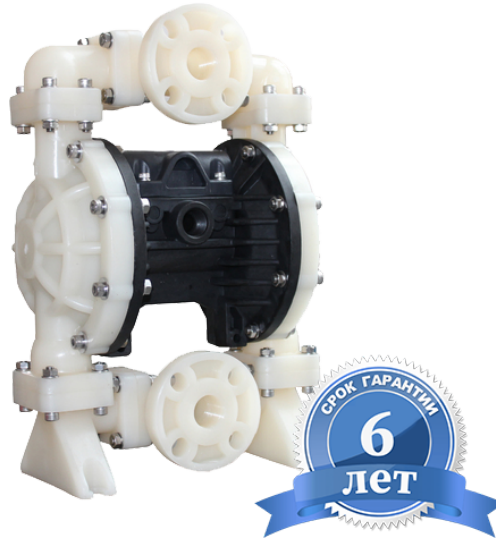
* под заказ

Производительность	157 л/мин (9,42 м куб/час)
Глубина всасывания "в сухую" (без жидкости)	4 м
Глубина всасывания "заполненный" (с жидкостью)	8 м
Допустимый размер частиц в жидкости	4 мм
Вход/выход жидкости	DIN25*
Подключение сжатого воздуха	1/2 " BSPT**
Напор	84 м вод. ст.
Макс. давление воздуха	8,4 бар
Вес насоса (PP/PM - полипропилен) - нетто	9 кг
Вес насоса (KV-кинар, ETFE-фторопласт Ф-40) - нетто	12 кг
*DIN - Deutsches Institute für Normung	фланец
**BSPT - British Standard Pipe	трубная дюймовая резьба
Потребление воздуха	от 0,280 до 1,3 м куб/мин
Вес насоса (полипропилен) - брутто	10 кг
Вес насоса (кинар, ETFE) - брутто	13 кг
Объем коробки (картон)	0,04 м куб
Корпус	полипропилен (PP)
Мембрана	тефлон (TF)
Клапан	тефлон (TF)

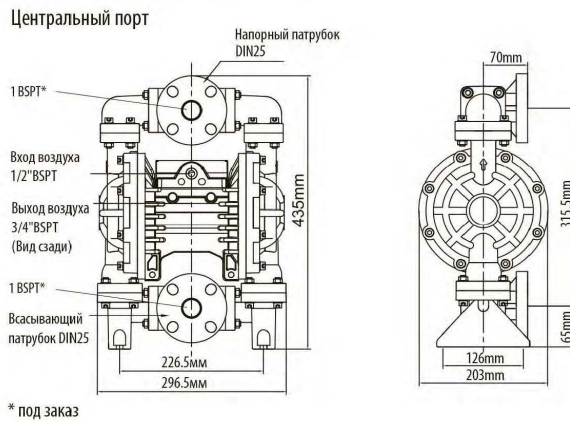
Кривые производительности насоса МК25



мембранный насос МК25PP-PP/TF/TF/PP-T-N1

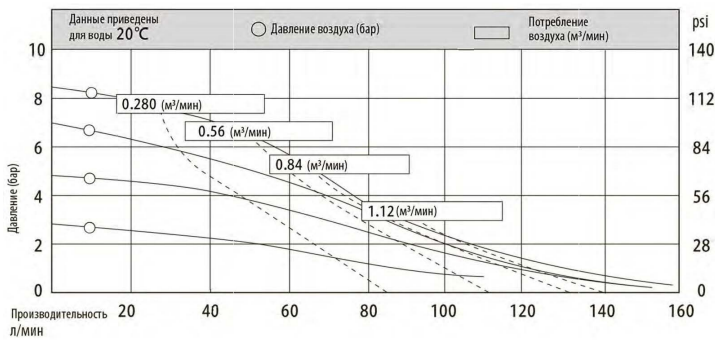


Габаритные и монтажные размеры насоса МК25 (корпус из пластика)

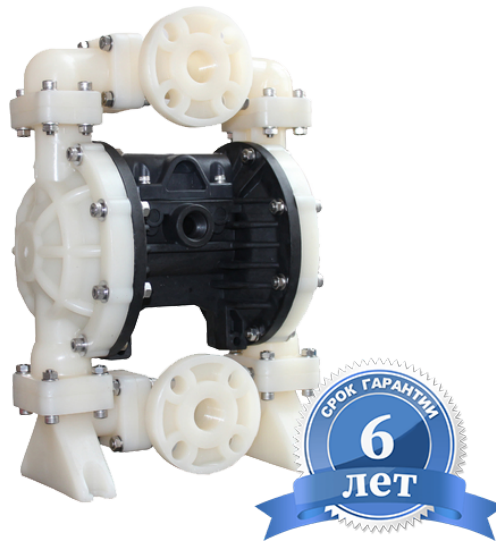


Производительность	157 л/мин (9,42 м куб/час)
Глубина всасывания "в сухую" (без жидкости)	4 м
Глубина всасывания "заполненный" (с жидкостью)	8 м
Допустимый размер частиц в жидкости	4 мм
Вход/выход жидкости	DIN25*
Подключение сжатого воздуха	1/2 " BSPT**
Напор	84 м вод. ст.
Макс. давление воздуха	8,4 бар
Вес насоса (PP/PM - полипропилен) - нетто	9 кг
Вес насоса (KV-кинар, ETFE-фторопласт Ф-40) - нетто	12 кг
*DIN - Deutsches Institute für Normung	фланец
**BSPT - British Standard Pipe	трубная дюймовая резьба
Потребление воздуха	от 0,280 до 1,3 м куб/мин
Вес насоса (полипропилен) - брутто	10 кг
Вес насоса (кинар, ETFE) - брутто	13 кг
Объем коробки (картон)	0,04 м куб
Корпус	полипропилен (PP)
Мембрана	тефлон (TF)
Клапан	тефлон (TF)

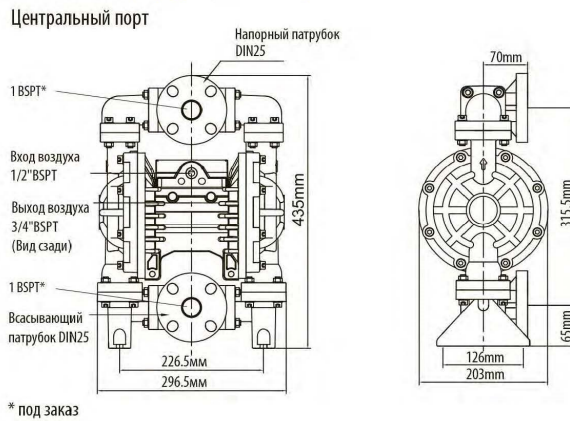
Кривые производительности насоса МК25



мембранный насос МК25PP-PP/VT/TF/PP

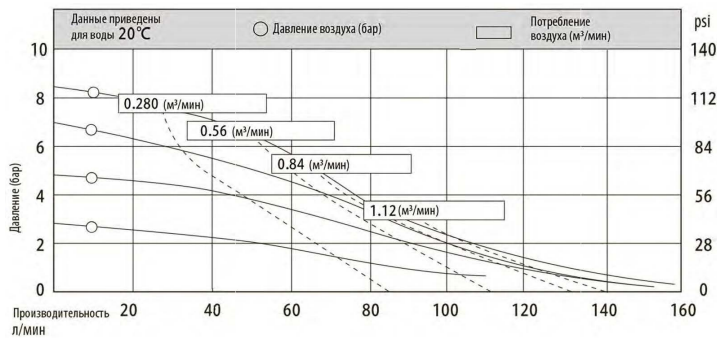


Габаритные и монтажные размеры насоса МК25 (корпус из пластика)



Производительность	157 л/мин (9,42 м куб/час)
Глубина всасывания "в сухую" (без жидкости)	4 м
Глубина всасывания "заполненный" (с жидкостью)	8 м
Допустимый размер частиц в жидкости	4 мм
Вход/выход жидкости	DIN25*
Подключение сжатого воздуха	1/2 " BSPT**
Напор	84 м вод. ст.
Макс. давление воздуха	8,4 бар
Вес насоса (PP/PM - полипропилен) - нетто	9 кг
Вес насоса (KV-кинар, ETFE-фторопласт Ф-40) - нетто	12 кг
*DIN - Deutsches Institute fur Normung	фланец
**BSPT - British Standard Pipe	трубная дюймовая резьба
Потребление воздуха	от 0,280 до 1,3 м куб/мин
Вес насоса (полипропилен) - брутто	10 кг
Вес насоса (кинар, ETFE) - брутто	13 кг
Объем коробки (картон)	0,04 м куб
Корпус	полипропилен (PP)
Мембрана	витон (VT)
Клапан	тефлон (TF)

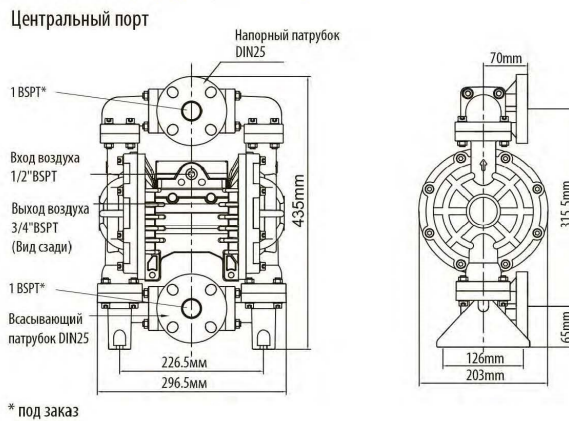
Кривые производительности насоса МК25



мембранный насос МК25PP-PP/VT/TF/PP-N1



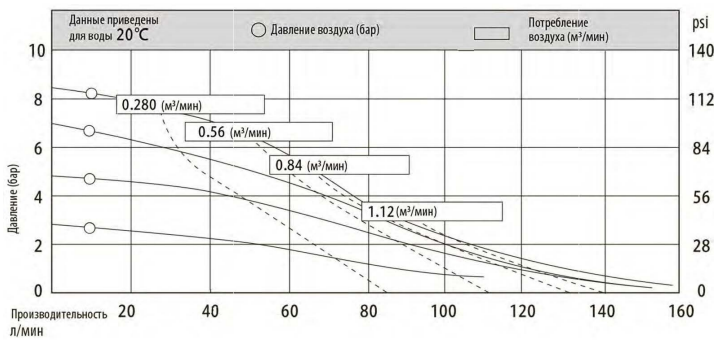
Габаритные и монтажные размеры насоса МК25 (корпус из пластика)



* под заказ

Производительность	157 л/мин (9,42 м куб/час)
Глубина всасывания "в сухую" (без жидкости)	4 м
Глубина всасывания "заполненный" (с жидкостью)	8 м
Допустимый размер частиц в жидкости	4 мм
Вход/выход жидкости	DIN25*
Подключение сжатого воздуха	1/2 " BSPT**
Напор	84 м вод. ст.
Макс. давление воздуха	8,4 бар
Вес насоса (PP/PM - полипропилен) - нетто	9 кг
Вес насоса (KV-кинар, ETFE-фторопласт Ф-40) - нетто	12 кг
*DIN - Deutsches Institute fur Normung	фланец
**BSPT - British Standard Pipe	трубная дюймовая резьба
Потребление воздуха	от 0,280 до 1,3 м куб/мин
Вес насоса (полипропилен) - брутто	10 кг
Вес насоса (кинар, ETFE) - брутто	13 кг
Объем коробки (картон)	0,04 м куб
Корпус	полипропилен (PP)
Мембрана	витон (VT)
Клапан	тефлон (TF)

Кривые производительности насоса МК25



По вопросам продаж и поддержки обращайтесь:

(8182)63-90-72
(7172)727-132
(8512)99-46-04
(3852)73-04-60
(4722)40-23-64
(4832)59-03-52
(423)249-28-31
(844)278-03-48
(8172)26-41-59
(473)204-51-73
(343)384-55-89
(4932)77-34-06

(3412)26-03-58
(395)279-98-46
(843)206-01-48
(4012)72-03-81
(4842)92-23-67
(3842)65-04-62
(8332)68-02-04
(861)203-40-90
(391)204-63-61
(4712)77-13-04
(4742)52-20-81

(996)312-96-26-47

(3519)55-03-13
(495)268-04-70
(8152)59-64-93
(8552)20-53-41
(831)429-08-12
(3843)20-46-81
(383)227-86-73
(3812)21-46-40
(4862)44-53-42
(3532)37-68-04
(8412)22-31-16

(495)268-04-70

(342)205-81-47
- - (863)308-18-15
(4912)46-61-64
(846)206-03-16
- (812)309-46-40
(845)249-38-78
(8692)22-31-93
(3652)67-13-56
(4812)29-41-54
(862)225-72-31
(8652)20-65-13

(772)734-952-31

(3462)77-98-35
(4822)63-31-35
(3822)98-41-53
(4872)74-02-29
(3452)66-21-18
(8422)24-23-59
(347)229-48-12
(4212)92-98-04
(351)202-03-61
(8202)49-02-64
(4852)69-52-93

<https://jpump.nt-rt.ru/> || .

:eod@nt-rt.ru