

Мембранный насос МК80 Металл



Технические характеристики

Производительность - **1060 л/мин (63,6 м куб/час)**

Глубина всасывания "в сухую" (без жидкости) - **5 м**

Глубина всасывания "заполненный" (с жидкостью) - **8 м**

Допустимый размер частиц в жидкости - **9,4 мм**

Вход/выход жидкости - **3 " BSPT***

Подключение сжатого воздуха - **3/4 " BSPT***

Напор - **84 м вод. ст.** - Макс. давление воздуха - **8,4 бар**

Вес насоса (нержавеющая сталь 304/316 - SS/LL) - нетто - **120 кг**

Вес насоса (алюминий-AL) - нетто - **50 кг**

*BSPT - British Standard Pipe - **трубная дюймовая резьба**

Потребление воздуха - **от 1,4 до 9,8 м куб/мин**

Вес насоса (алюминий) - брутто - **65 кг**

Вес насоса (SS, LL-нержавеющая сталь) - брутто - **135 кг**

Объем коробки (картон) корпус насоса из алюминия - **0,384 м куб**

По вопросам продаж и поддержки обращайтесь:

(8182)63-90-72
(7172)727-132
(8512)99-46-04
(3852)73-04-60
(4722)40-23-64
(4832)59-03-52
(423)249-28-31
(844)278-03-48
(8172)26-41-59
(473)204-51-73
(343)384-55-89
(4932)77-34-06

(3412)26-03-58
(395)279-98-46
(843)206-01-48
(4012)72-03-81
(4842)92-23-67
(3842)65-04-62
(8332)68-02-04
(861)203-40-90
(391)204-63-61
(4712)77-13-04
(4742)52-20-81

(996)312-96-26-47

(3519)55-03-13
(495)268-04-70
(8152)59-64-93
(8552)20-53-41
(831)429-08-12
(3843)20-46-81
(383)227-86-73
(3812)21-46-40
(4862)44-53-42
(3532)37-68-04
(8412)22-31-16

(495)268-04-70

(342)205-81-47
- - (863)308-18-15
(4912)46-61-64
(846)206-03-16
- (812)309-46-40
(845)249-38-78
(8692)22-31-93
(3652)67-13-56
(4812)29-41-54
(862)225-72-31
(8652)20-65-13

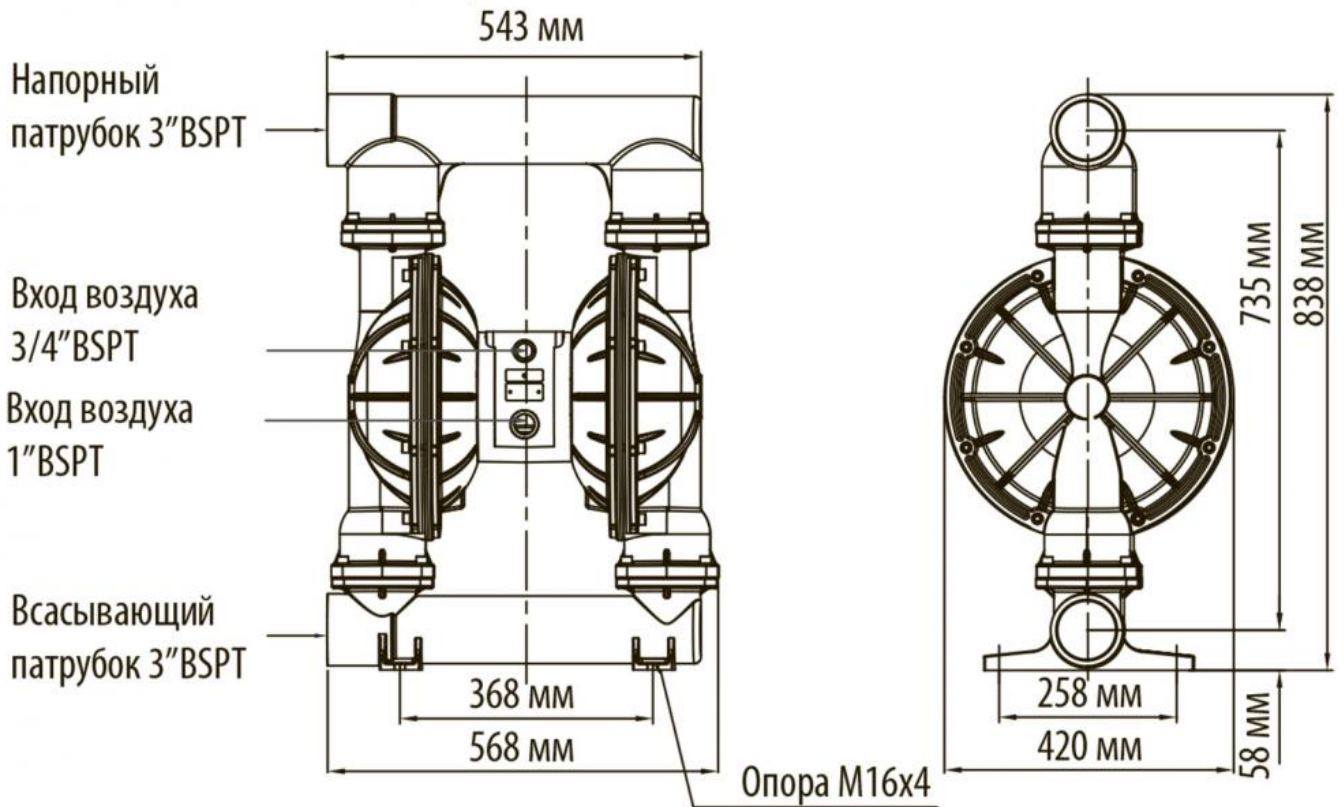
(772)734-952-31

(3462)77-98-35
(4822)63-31-35
(3822)98-41-53
(4872)74-02-29
(3452)66-21-18
(8422)24-23-59
(347)229-48-12
(4212)92-98-04
(351)202-03-61
(8202)49-02-64
(4852)69-52-93

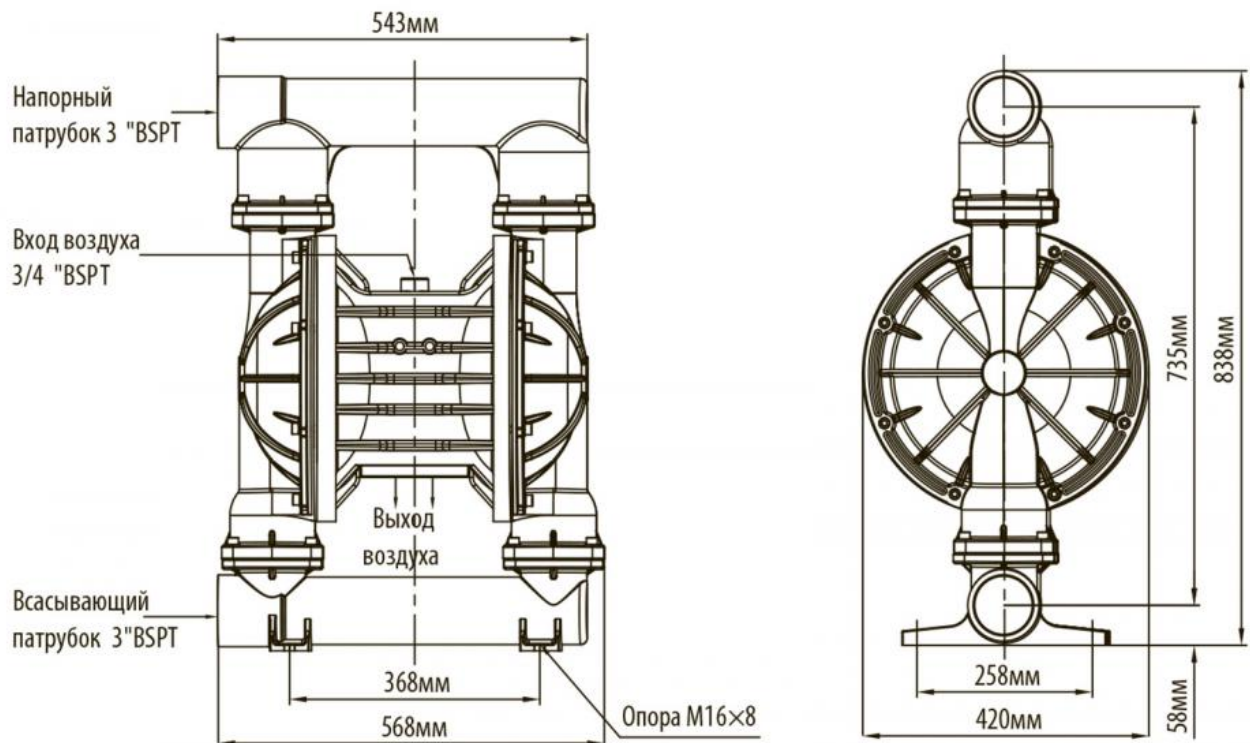
<https://jpump.nt-rt.ru/> ||

:eod@nt-rt.ru

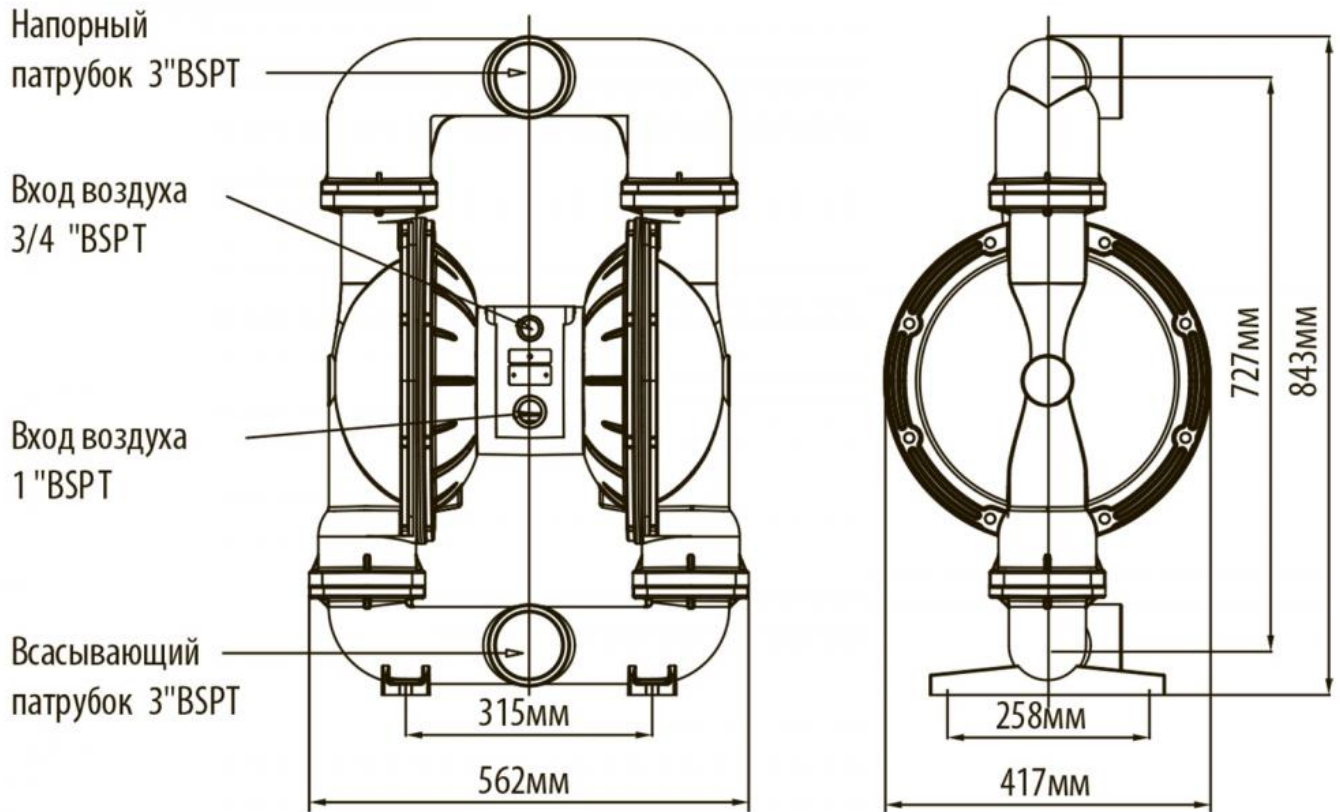
Габаритные и монтажные размеры насоса МК80 (корпус из алюминия)



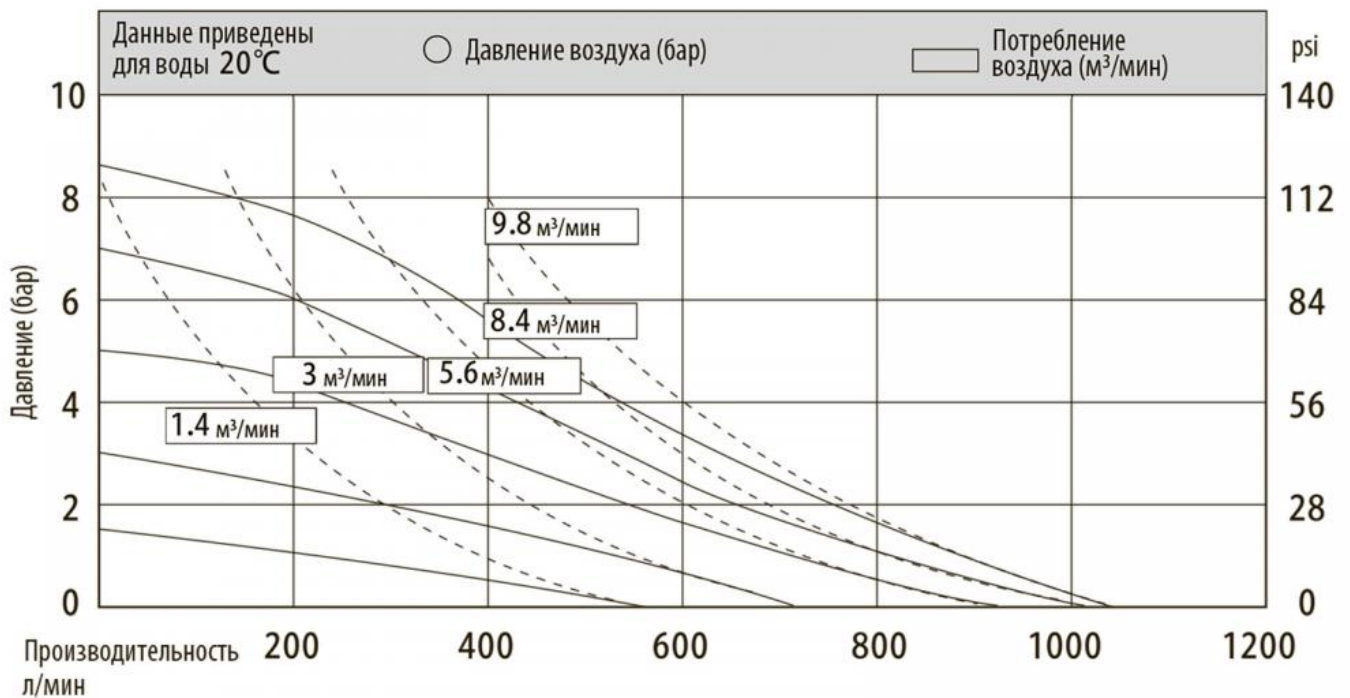
Габаритные и монтажные размеры насоса МК80 (корпус из нержавеющей стали)



Габаритные и монтажные размеры насоса МК80 (корпус из чугуна)



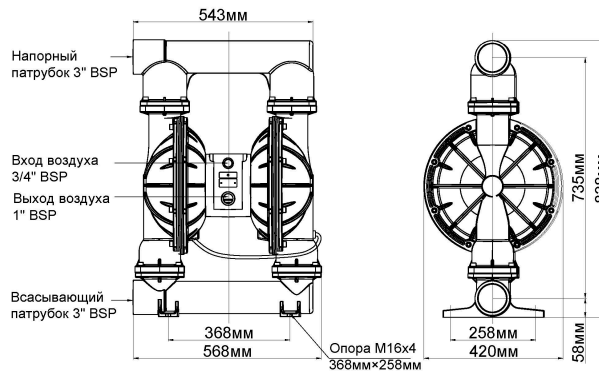
Кривые производительности насоса МК80



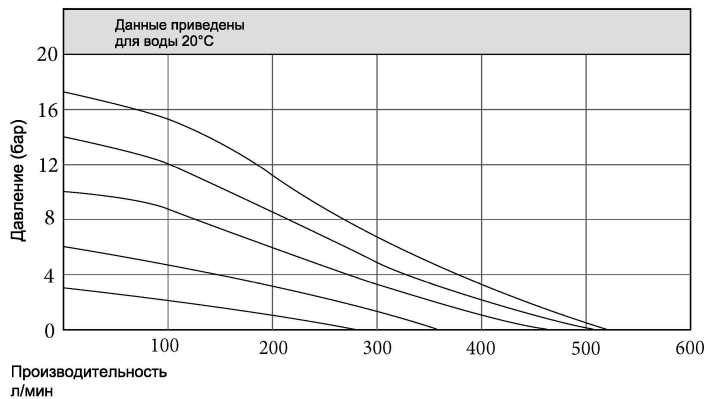
мембранный насос MK80AL-AL/TF/TF/TF-H



Габаритные и монтажные повышающего насоса 2:1 MK80AL (корпус из алюминия)



Кривые производительности повышающего насоса 2:1 MK80

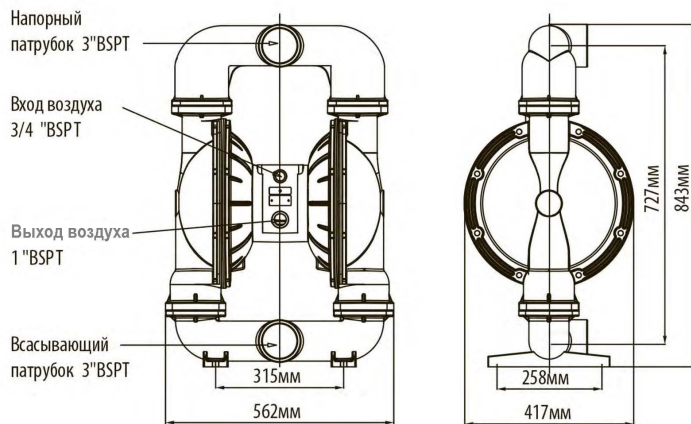


Производительность	530 л/мин (31,8 м куб/час)
Глубина всасывания "в сухую" (без жидкости)	5 м
Глубина всасывания "заполненный" (с жидкостью)	8 м
Допустимый размер частиц в жидкости	9,4 мм
Вход/выход жидкости	3 " BSPT*
Подключение сжатого воздуха	3/4 " BSPT*
Напор	168 м вод. ст.
Макс. давление воздуха	8,4 бар
Вес насоса (нержавеющая сталь 304/316 - SS/LL) - нетто	120 кг
Вес насоса (алюминий-AL) - нетто	50 кг
*BSPT - British Standard Pipe	трубная дюймовая резьба
Потребление воздуха	от 1,4 до 6,8 м куб/мин
Вес насоса (алюминий) - брутто	65 кг
Вес насоса (SS, LL-нержавеющая сталь) - брутто	135 кг
Объем коробки (картон) корпус насоса из алюминия	0,384 м куб
Объем коробки (фанера) корпус насоса из нержавеющей стали	0,384 м куб
Корпус	алюминий (AL)
Мембрана	тефлон (TF)
Клапан	тефлон (TF)

мембранный насос МК80AL-АС/НУ/НУ/НУ

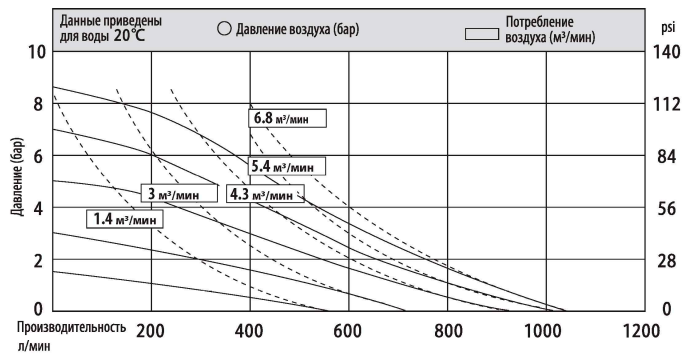


Габаритные и монтажные размеры насоса МК80
(корпус из чугуна)



Производительность	1060 л/мин (63,6 м куб/час)
Глубина всасывания "в сухую" (без жидкости)	5 м
Глубина всасывания "заполненный" (с жидкостью)	8 м
Допустимый размер частиц в жидкости	9,4 мм
Вход/выход жидкости	3 " BSPT*
Подключение сжатого воздуха	3/4 " BSPT*
Напор	84 м вод. ст.
Макс. давление воздуха	8,4 бар
Вес насоса (нержавеющая сталь 304/316 - SS/LL) - нетто	105 кг
Вес насоса (алюминий-AL) - нетто	50 кг
*BSPT - British Standard Pipe	трубная дюймовая резьба
Потребление воздуха	от 1,4 до 6,8 м куб/мин
Вес насоса (алюминий) - брутто	65 кг
Вес насоса (SS, LL-нержавеющая сталь) - брутто	120 кг
Объем коробки (картон) корпус насоса из алюминия	0,384 м куб
Объем коробки (фанера) корпус насоса из нержавеющей стали	0,384 м куб
Корпус	Чугун
Мембрана	Хайтрел
Клапан	Хайтрел

Кривые производительности насоса МК80



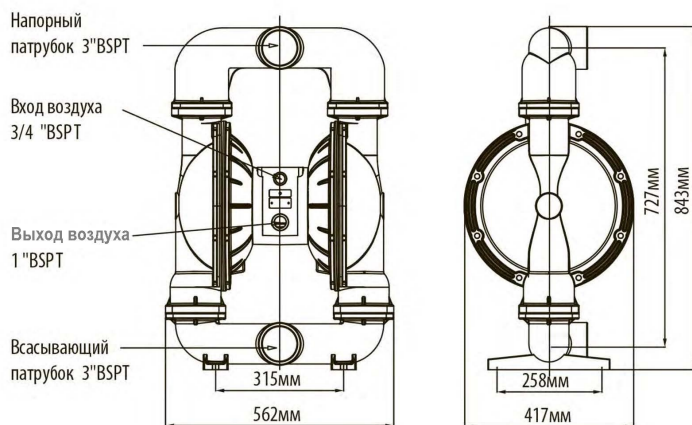
мембранный насос MK80AL-AC/ST/ST/ST-P

Производительность	Зависит от характеристик порошка, в среднем до 20% от аналогичной производительности по воде
Глубина всасывания "в сухую" (без жидкости)	Зависит от характеристик порошка
Глубина всасывания "заполненный" (с жидкостью)	Зависит от характеристик порошка
Допустимый размер частиц в жидкости	9,4 мм
Вход/выход жидкости	3 " BSPT*
Подключение сжатого воздуха	3/4" (16мм) цанговый зажим
Макс. давление воздуха на входе	3,4 бар
Вес насоса (алюминий-AL) - нетто	52 кг
Вес насоса (нержавеющая сталь 304/316 - SS/LL) - нетто	107 кг
Вес насоса (чугун-AC) - нетто	107 кг
*BSPT - British Standard Pipe	трубная дюймовая резьба
Потребление воздуха	от 1,4 до 6,8 м куб/мин
Вес насоса (алюминий) - брутто	67 кг
Вес насоса (нержавеющая сталь 304/316 - SS/LL) - брутто	122 кг
Вес насоса (чугун-AC) - брутто	122 кг
Объем коробки (картон) корпус насоса из алюминия	0,384 м куб
Объем коробки (фанера) корпус насоса из нержавеющей стали и чугуна	0,384 м куб
Макс. давление псевдоожигения	6,9 бар
Корпус	чугун (AC)
Мембрана	сантопрен (ST)
Клапан	сантопрен (ST)

мембранный насос МК80AL-AC/ST/ST/ST

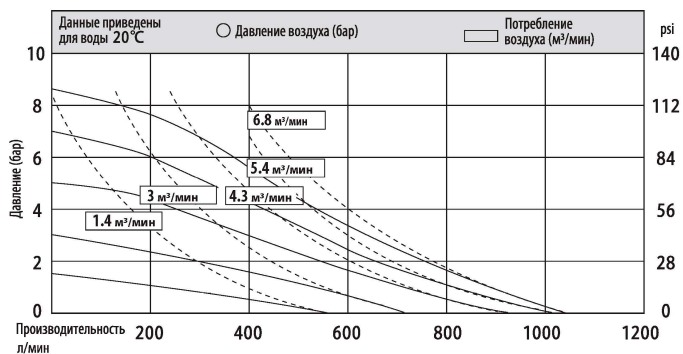


Габаритные и монтажные размеры насоса МК80 (корпус из чугуна)



Производительность	1060 л/мин (63,6 м куб/час)
Глубина всасывания "в сухую" (без жидкости)	5 м
Глубина всасывания "заполненный" (с жидкостью)	8 м
Допустимый размер частиц в жидкости	9,4 мм
Вход/выход жидкости	3 " BSPT*
Подключение сжатого воздуха	3/4 " BSPT*
Напор	84 м вод. ст.
Макс. давление воздуха	8,4 бар
Вес насоса (нержавеющая сталь 304/316 - SS/LL) - нетто	105 кг
Вес насоса (алюминий-AL) - нетто	50 кг
*BSPT - British Standard Pipe	трубная дюймовая резьба
Потребление воздуха	от 1,4 до 6,8 м куб/мин
Вес насоса (алюминий) - брутто	65 кг
Вес насоса (SS, LL-нержавеющая сталь) - брутто	120 кг
Объем коробки (картон) корпус насоса из алюминия	0,384 м куб
Объем коробки (фанера) корпус насоса из нержавеющей стали	0,384 м куб
Корпус	Чугун
Мембрана	Сантопрен
Клапан	Сантопрен

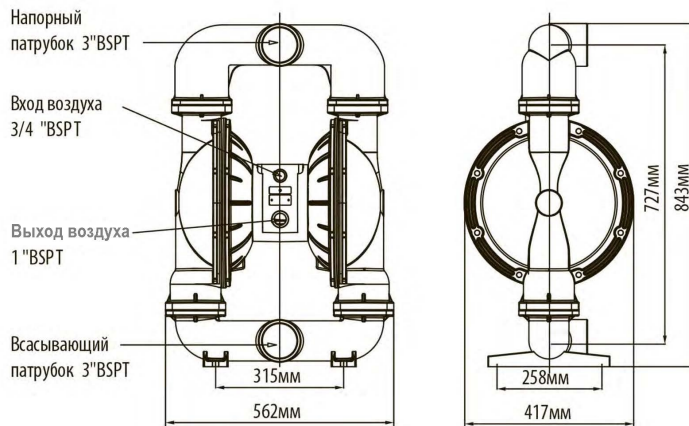
Кривые производительности насоса МК80



мембранный насос МК80AL-AC/TF/TF/TF

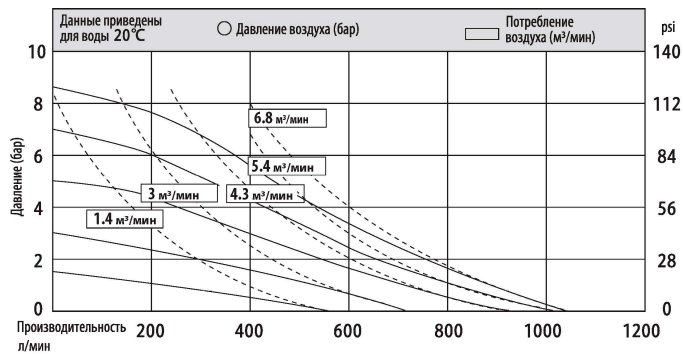


Габаритные и монтажные размеры насоса МК80 (корпус из чугуна)



Производительность	1060 л/мин (63,6 м куб/час)
Глубина всасывания "в сухую" (без жидкости)	5 м
Глубина всасывания "заполненный" (с жидкостью)	8 м
Допустимый размер частиц в жидкости	9,4 мм
Вход/выход жидкости	3 " BSPT*
Подключение сжатого воздуха	3/4 " BSPT*
Напор	84 м вод. ст.
Макс. давление воздуха	8,4 бар
Вес насоса (нержавеющая сталь 304/316 - SS/LL) - нетто	105 кг
Вес насоса (алюминий-AL) - нетто	50 кг
*BSPT - British Standard Pipe	трубная дюймовая резьба
Потребление воздуха	от 1,4 до 6,8 м куб/мин
Вес насоса (алюминий) - брутто	65 кг
Вес насоса (SS, LL-нержавеющая сталь) - брутто	120 кг
Объем коробки (картон) корпус насоса из алюминия	0,384 м куб
Объем коробки (фанера) корпус насоса из нержавеющей стали	0,384 м куб
Корпус	чугун (AC)
Мембрана	тефлон (TF)
Клапан	тефлон (TF)

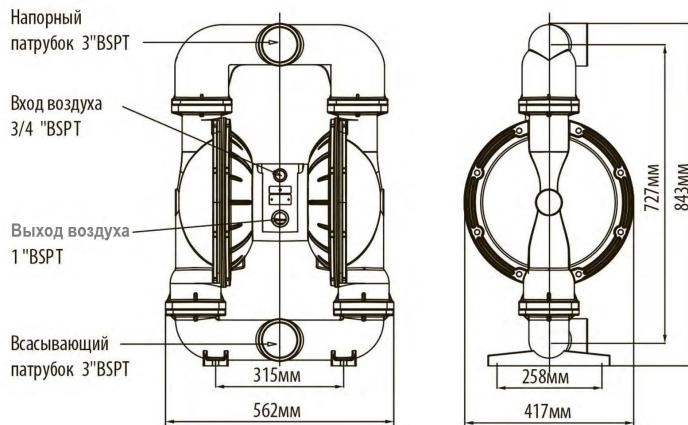
Кривые производительности насоса МК80



мембранный насос МК80AL-AC/VT/TF/VT

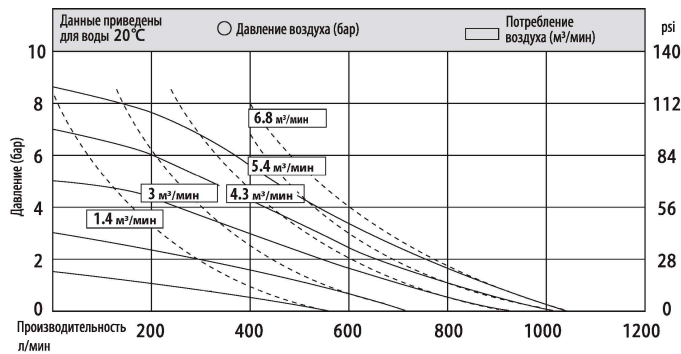


Габаритные и монтажные размеры насоса МК80 (корпус из чугуна)



Производительность	1060 л/мин (63,6 м куб/час)
Глубина всасывания "в сухую" (без жидкости)	5 м
Глубина всасывания "заполненный" (с жидкостью)	8 м
Допустимый размер частиц в жидкости	9,4 мм
Вход/выход жидкости	3 " BSPT*
Подключение сжатого воздуха	3/4 " BSPT*
Напор	84 м вод. ст.
Макс. давление воздуха	8,4 бар
Вес насоса (нержавеющая сталь 304/316 - SS/LL) - нетто	105 кг
Вес насоса (алюминий-AL) - нетто	50 кг
*BSPT - British Standard Pipe	трубная дюймовая резьба
Потребление воздуха	от 1,4 до 6,8 м куб/мин
Вес насоса (алюминий) - брутто	65 кг
Вес насоса (SS, LL-нержавеющая сталь) - брутто	120 кг
Объем коробки (картон) корпус насоса из алюминия	0,384 м куб
Объем коробки (фанера) корпус насоса из нержавеющей стали	0,384 м куб
Корпус	чугун (AC)
Мембрана	витон (VT)
Клапан	тефлон (TF)

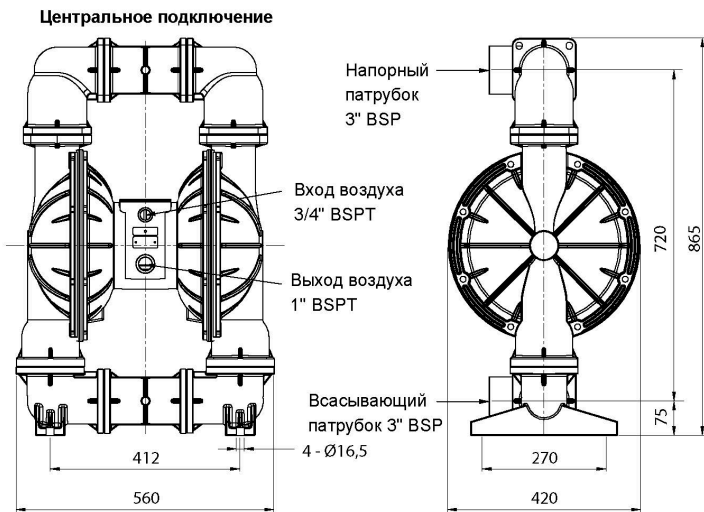
Кривые производительности насоса МК80



мембранный насос МК80AL-AL/BN/BN/BN

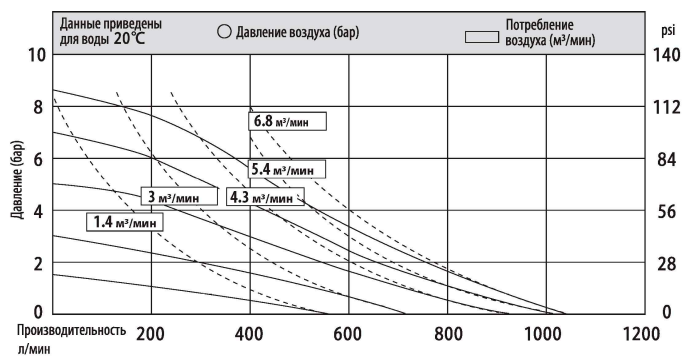


Габаритные и монтажные размеры насоса МК80 (корпус из алюминия)



Производительность	1060 л/мин (63,6 м куб/час)
Глубина всасывания "в сухую" (без жидкости)	5 м
Глубина всасывания "заполненный" (с жидкостью)	8 м
Допустимый размер частиц в жидкости	9,4 мм
Вход/выход жидкости	3 " BSPT*
Подключение сжатого воздуха	3/4 " BSPT*
Напор	84 м вод. ст.
Макс. давление воздуха	8,4 бар
Вес насоса (нержавеющая сталь 304/316 - SS/LL) - нетто	105 кг
Вес насоса (алюминий-AL) - нетто	50 кг
*BSPT - British Standard Pipe	трубная дюймовая резьба
Потребление воздуха	от 1,4 до 6,8 м куб/мин
Вес насоса (алюминий) - брутто	65 кг
Вес насоса (SS, LL- нержавеющая сталь) - брутто	120 кг
Объем коробки (картон) корпус насоса из алюминия	0,384 м куб
Объем коробки (фанера) корпус насоса из нержавеющей стали	0,384 м куб
Корпус	алюминий (AL)
Мембрана	нитрил (BN)
Клапан	нитрил (BN)

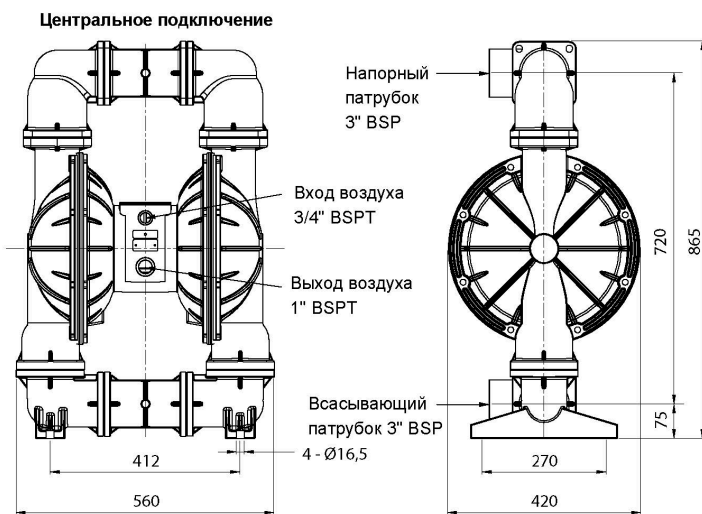
Кривые производительности насоса МК80



мембранный насос МК80AL-AL/НУ/НУ/НУ

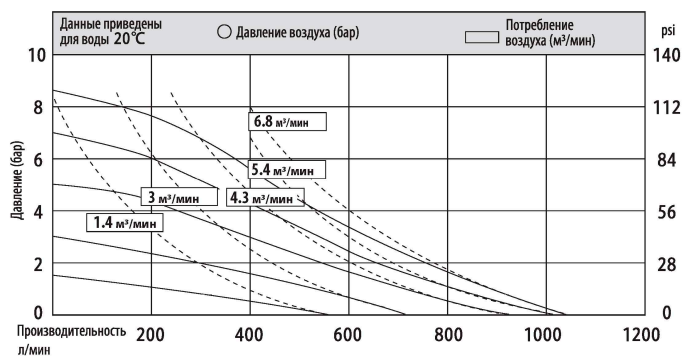


Габаритные и монтажные размеры насоса МК80 (корпус из алюминия)



Производительность	1060 л/мин (63,6 м куб/час)
Глубина всасывания "в сухую" (без жидкости)	5 м
Глубина всасывания "заполненный" (с жидкостью)	8 м
Допустимый размер частиц в жидкости	9,4 мм
Вход/выход жидкости	3 " BSPT*
Подключение сжатого воздуха	3/4 " BSPT*
Напор	84 м вод. ст.
Макс. давление воздуха	8,4 бар
Вес насоса (нержавеющая сталь 304/316 - SS/LL) - нетто	105 кг
Вес насоса (алюминий-AL) - нетто	50 кг
*BSPT - British Standard Pipe	трубная дюймовая резьба
Потребление воздуха	от 1,4 до 6,8 м куб/мин
Вес насоса (алюминий) - брутто	65 кг
Вес насоса (SS, LL-нержавеющая сталь) - брутто	120 кг
Объем коробки (картон) корпус насоса из алюминия	0,384 м куб
Объем коробки (фанера) корпус насоса из нержавеющей стали	0,384 м куб
Корпус	алюминий (AL)
Мембрана	хайтрел (НУ)
Клапан	хайтрел (НУ)

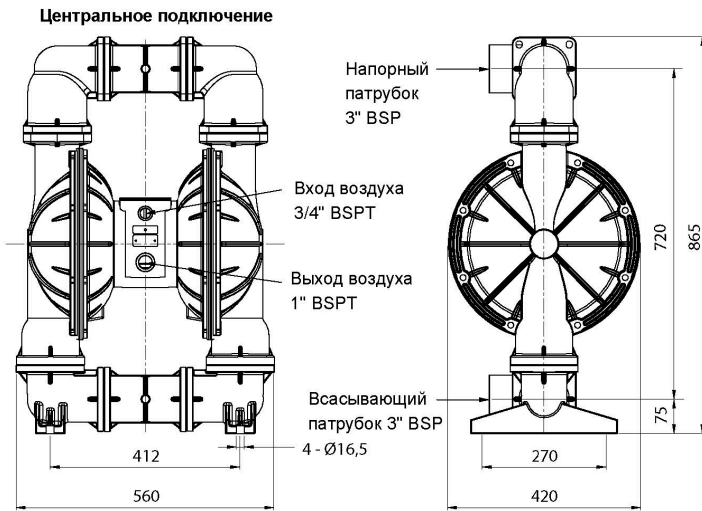
Кривые производительности насоса МК80



мембранный насос МК80AL-AL/ST/ST/ST

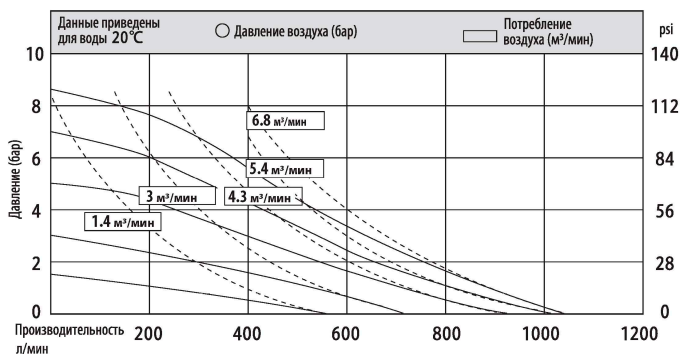


Габаритные и монтажные размеры насоса МК80 (корпус из алюминия)



Производительность	1060 л/мин (63,6 м куб/час)
Глубина всасывания "в сухую" (без жидкости)	5 м
Глубина всасывания "заполненный" (с жидкостью)	8 м
Допустимый размер частиц в жидкости	9,4 мм
Вход/выход жидкости	3 " BSPT*
Подключение сжатого воздуха	3/4 " BSPT*
Напор	84 м вод. ст.
Макс. давление воздуха	8,4 бар
Вес насоса (нержавеющая сталь 304/316 - SS/LL) - нетто	105 кг
Вес насоса (алюминий-AL) - нетто	50 кг
*BSPT - British Standard Pipe	трубная дюймовая резьба
Потребление воздуха	от 1,4 до 6,8 м куб/мин
Вес насоса (алюминий) - брутто	65 кг
Вес насоса (SS, LL- нержавеющая сталь) - брутто	120 кг
Объем коробки (картон) корпус насоса из алюминия	0,384 м куб
Объем коробки (фанера) корпус насоса из нержавеющей стали	0,384 м куб
Корпус	алюминий (AL)
Мембрана	сантопрен (ST)
Клапан	сантопрен (ST)

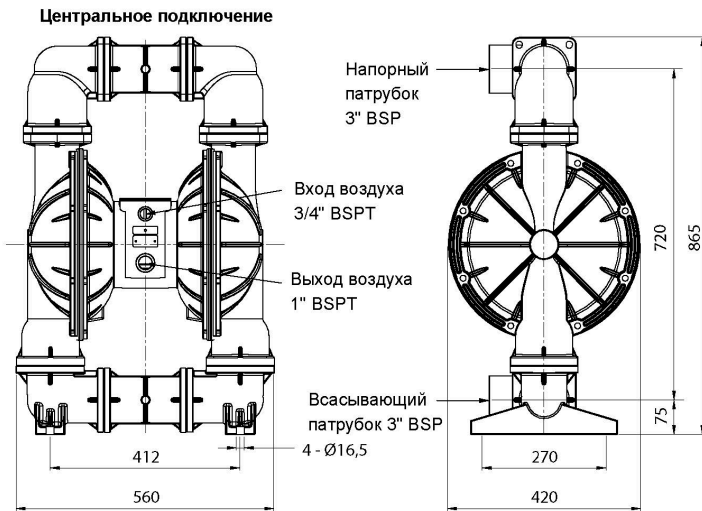
Кривые производительности насоса МК80



мембранный насос МК80AL-AL/TF/TF/TF

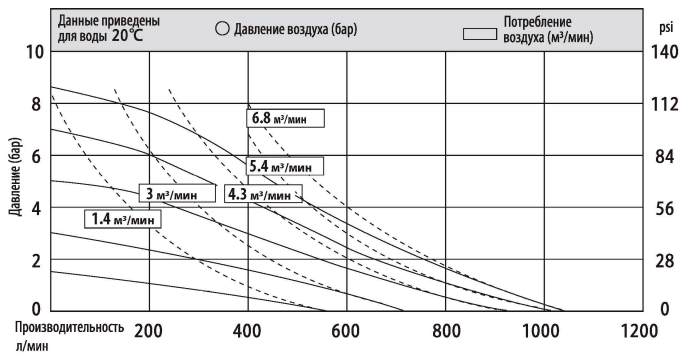


Габаритные и монтажные размеры насоса МК80 (корпус из алюминия)



Производительность	1060 л/мин (63,6 м куб/час)
Глубина всасывания "в сухую" (без жидкости)	5 м
Глубина всасывания "заполненный" (с жидкостью)	8 м
Допустимый размер частиц в жидкости	9,4 мм
Вход/выход жидкости	3 " BSPT*
Подключение сжатого воздуха	3/4 " BSPT*
Напор	84 м вод. ст.
Макс. давление воздуха	8,4 бар
Вес насоса (нержавеющая сталь 304/316 - SS/LL) - нетто	105 кг
Вес насоса (алюминий-AL) - нетто	50 кг
*BSPT - British Standard Pipe	трубная дюймовая резьба
Потребление воздуха	от 1,4 до 6,8 м куб/мин
Вес насоса (алюминий) - брутто	65 кг
Вес насоса (SS, LL - нержавеющая сталь) - брутто	120 кг
Объем коробки (картон) корпус насоса из алюминия	0,384 м куб
Объем коробки (фанера) корпус насоса из нержавеющей стали	0,384 м куб
Корпус	алюминий (AL)
Мембрана	тефлон (TF)
Клапан	тефлон (TF)

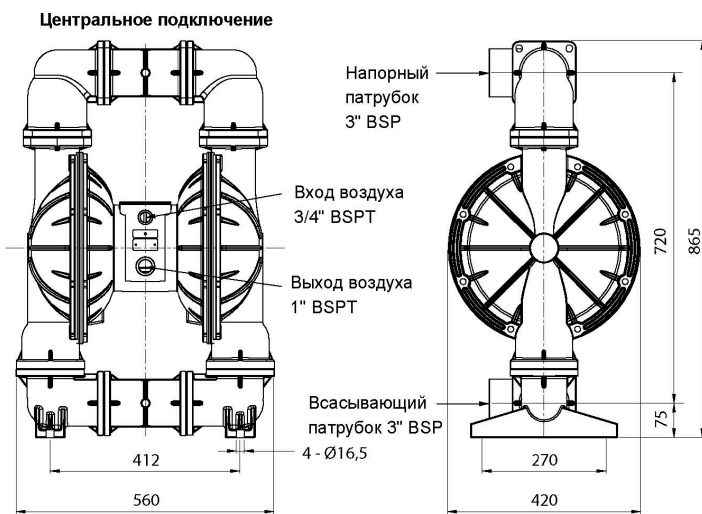
Кривые производительности насоса МК80



мембранный насос МК80AL-AL/VT/TF/TF

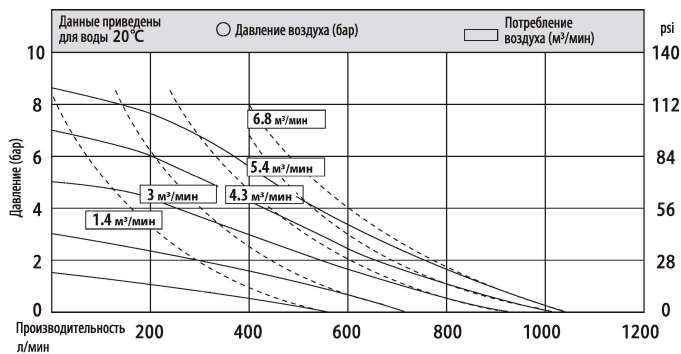


Габаритные и монтажные размеры насоса МК80 (корпус из алюминия)



Производительность	1060 л/мин (63,6 м куб/час)
Глубина всасывания "в сухую" (без жидкости)	5 м
Глубина всасывания "заполненный" (с жидкостью)	8 м
Допустимый размер частиц в жидкости	9,4 мм
Вход/выход жидкости	3 " BSPT*
Подключение сжатого воздуха	3/4 " BSPT*
Напор	84 м вод. ст.
Макс. давление воздуха	8,4 бар
Вес насоса (нержавеющая сталь 304/316 - SS/LL) - нетто	105 кг
Вес насоса (алюминий-AL) - нетто	50 кг
*BSPT - British Standard Pipe	трубная дюймовая резьба
Потребление воздуха	от 1,4 до 6,8 м куб/мин
Вес насоса (алюминий) - брутто	65 кг
Вес насоса (SS, LL-нержавеющая сталь) - брутто	120 кг
Объем коробки (картон) корпус насоса из алюминия	0,384 м куб
Объем коробки (фанера) корпус насоса из нержавеющей стали	0,384 м куб
Корпус	алюминий (AL)
Мембрана	витон (VT)
Клапан	тефлон (TF)

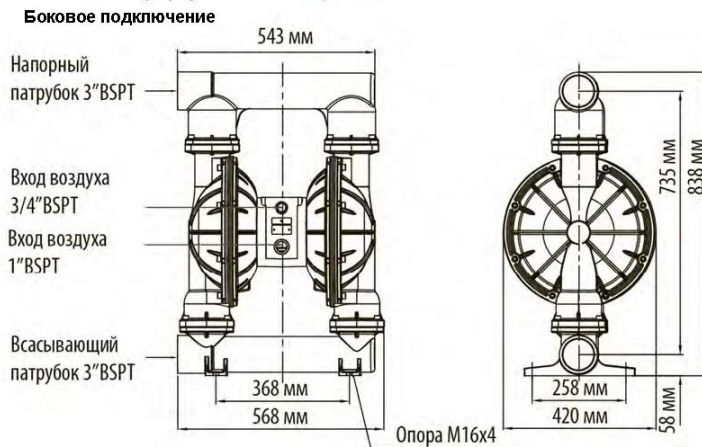
Кривые производительности насоса МК80



мембранный насос МК80AL-AL/BN/BN/BN-S

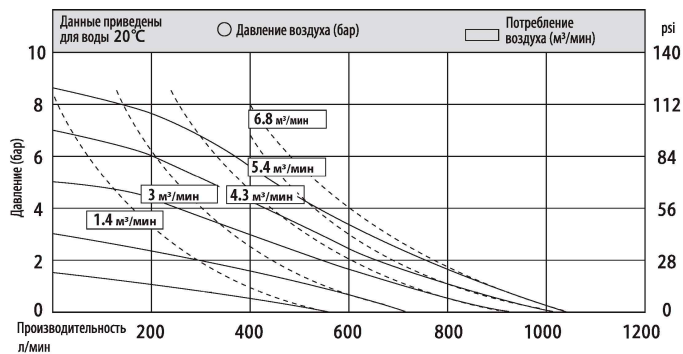


Габаритные и монтажные размеры насоса МК80 (корпус из алюминия)



Производительность	1060 л/мин (63,6 м куб/час)
Глубина всасывания "в сухую" (без жидкости)	5 м
Глубина всасывания "заполненный" (с жидкостью)	8 м
Допустимый размер частиц в жидкости	9,4 мм
Вход/выход жидкости	3 " BSPT*
Подключение сжатого воздуха	3/4 " BSPT*
Напор	84 м вод. ст.
Макс. давление воздуха	8,4 бар
Вес насоса (нержавеющая сталь 304/316 - SS/LL) - нетто	105 кг
Вес насоса (алюминий-AL) - нетто	50 кг
*BSPT - British Standard Pipe	трубная дюймовая резьба
Потребление воздуха	от 1,4 до 6,8 м куб/мин
Вес насоса (алюминий) - брутто	65 кг
Вес насоса (SS, LL-нержавеющая сталь) - брутто	120 кг
Объем коробки (картон) корпус насоса из алюминия	0,384 м куб
Объем коробки (фанера) корпус насоса из нержавеющей стали	0,384 м куб
Корпус	алюминий (AL)
Мембрана	нитрил (BN)
Клапан	нитрил (BN)

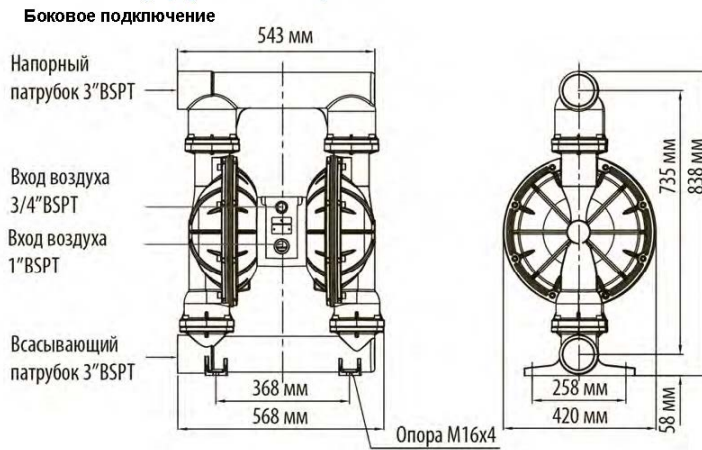
Кривые производительности насоса МК80



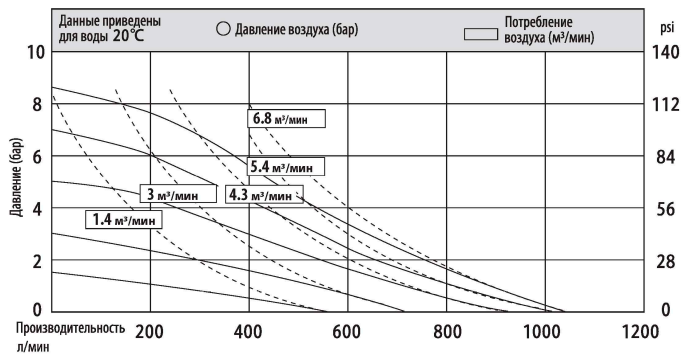
мембранный насос МК80AL-AL/НУ/НУ/НУ-S



Габаритные и монтажные размеры насоса МК80 (корпус из алюминия)



Кривые производительности насоса МК80

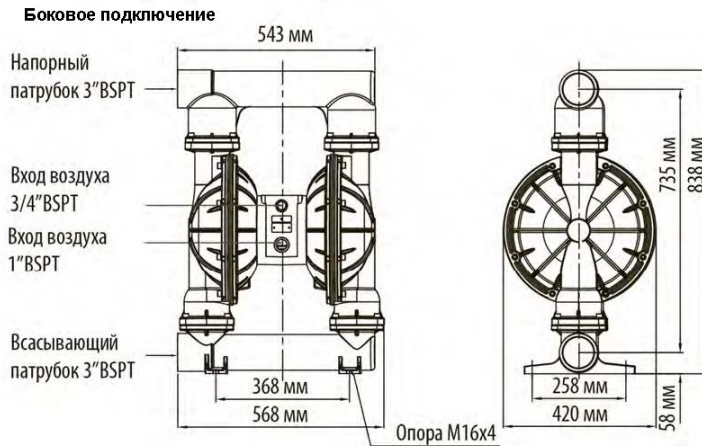


Производительность	1060 л/мин (63,6 м куб/час)
Глубина всасывания "в сухую" (без жидкости)	5 м
Глубина всасывания "заполненный" (с жидкостью)	8 м
Допустимый размер частиц в жидкости	9,4 мм
Вход/выход жидкости	3 " BSPT*
Подключение сжатого воздуха	3/4 " BSPT*
Напор	84 м вод. ст.
Макс. давление воздуха	8,4 бар
Вес насоса (нержавеющая сталь 304/316 - SS/LL) - нетто	105 кг
Вес насоса (алюминий-AL) - нетто	50 кг
*BSPT - British Standard Pipe	трубная дюймовая резьба
Потребление воздуха	от 1,4 до 6,8 м куб/мин
Вес насоса (алюминий) - брутто	65 кг
Вес насоса (SS, LL-нержавеющая сталь) - брутто	120 кг
Объем коробки (картон) корпус насоса из алюминия	0,384 м куб
Объем коробки (фанера) корпус насоса из нержавеющей стали	0,384 м куб
Корпус	алюминий (AL)
Мембрана	хайтрел (НУ)
Клапан	хайтрел (НУ)
Корпус	алюминий (AL)
Мембрана	хайтрел (НУ)
Клапан	хайтрел (НУ)

мембранный насос МК80AL-AL/HY/HY/SS-S

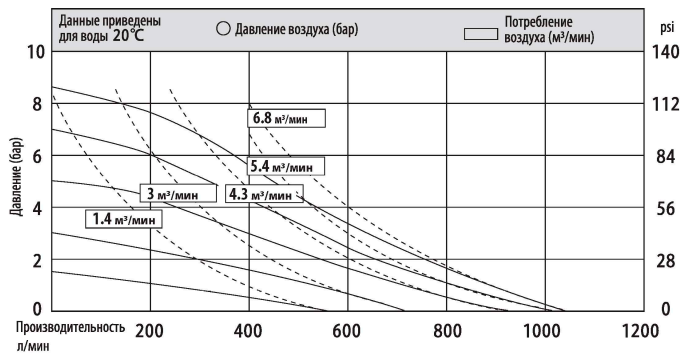


Габаритные и монтажные размеры насоса МК80 (корпус из алюминия)



Производительность	1060 л/мин (63,6 м куб/час)
Глубина всасывания "в сухую" (без жидкости)	5 м
Глубина всасывания "заполненный" (с жидкостью)	8 м
Допустимый размер частиц в жидкости	9,4 мм
Вход/выход жидкости	3 " BSPT*
Подключение сжатого воздуха	3/4 " BSPT*
Напор	84 м вод. ст.
Макс. давление воздуха	8,4 бар
Вес насоса (нержавеющая сталь 304/316 - SS/LL) - нетто	105 кг
Вес насоса (алюминий-AL) - нетто	50 кг
*BSPT - British Standard Pipe	трубная дюймовая резьба
Потребление воздуха	от 1,4 до 6,8 м куб/мин
Вес насоса (алюминий) - брутто	65 кг
Вес насоса (SS, LL- нержавеющая сталь) - брутто	120 кг
Объем коробки (картон) корпус насоса из алюминия	0,384 м куб
Объем коробки (фанера) корпус насоса из нержавеющей стали	0,384 м куб
Корпус	алюминий (AL)
Мембрана	хайтрел (HY)
Клапан	хайтрел (HY)

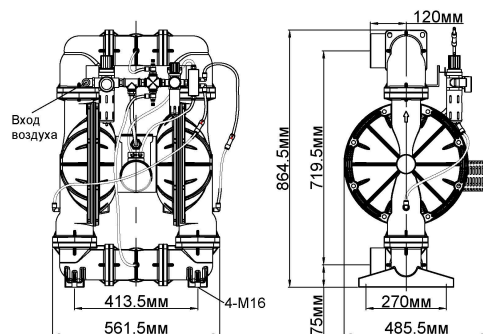
Кривые производительности насоса МК80



мембранный насос МК80AL-AL/ST/ST/ST-S-P



Габаритные и монтажные размеры насоса для перекачки порошка МК80 (корпус из алюминия)

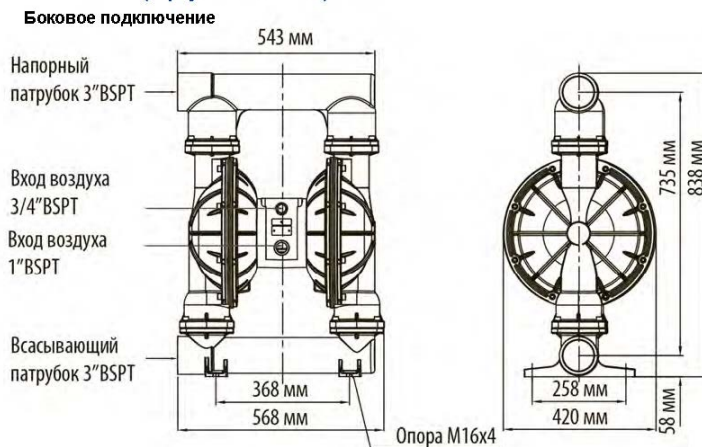


Производительность	Зависит от характеристик порошка, в среднем до 20% от аналогичной производительности по воде
Глубина всасывания "в сухую" (без жидкости)	Зависит от характеристик порошка
Глубина всасывания "заполненный" (с жидкостью)	Зависит от характеристик порошка
Допустимый размер частиц в жидкости	9,4 мм
Вход/выход жидкости	3 " BSPT*
Подключение сжатого воздуха	3/4" (16мм) цанговый зажим
Макс. давление воздуха на входе	3,4 бар
Вес насоса (алюминий-AL) - нетто	52 кг
Вес насоса (нержавеющая сталь 304/316 - SS/LL) - нетто	107 кг
Вес насоса (чугун-AC) - нетто	107 кг
*BSPT - British Standard Pipe	трубная дюймовая резьба

мембранный насос МК80AL-AL/ST/ST/ST-S

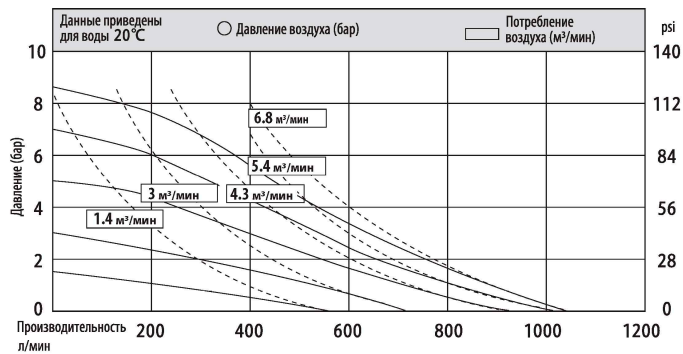


Габаритные и монтажные размеры насоса МК80 (корпус из алюминия)



Производительность	1060 л/мин (63,6 м куб/час)
Глубина всасывания "в сухую" (без жидкости)	5 м
Глубина всасывания "заполненный" (с жидкостью)	8 м
Допустимый размер частиц в жидкости	9,4 мм
Вход/выход жидкости	3 " BSPT*
Подключение сжатого воздуха	3/4 " BSPT*
Напор	84 м вод. ст.
Макс. давление воздуха	8,4 бар
Вес насоса (нержавеющая сталь 304/316 - SS/LL) - нетто	105 кг
Вес насоса (алюминий-AL) - нетто	50 кг
*BSPT - British Standard Pipe	трубная дюймовая резьба
Потребление воздуха	от 1,4 до 6,8 м куб/мин
Вес насоса (алюминий) - брутто	65 кг
Вес насоса (SS, LL-нержавеющая сталь) - брутто	120 кг
Объем коробки (картон) корпус насоса из алюминия	0,384 м куб
Объем коробки (фанера) корпус насоса из нержавеющей стали	0,384 м куб
Корпус	алюминий (AL)
Мембрана	сантопрен (ST)
Клапан	сантопрен (ST)

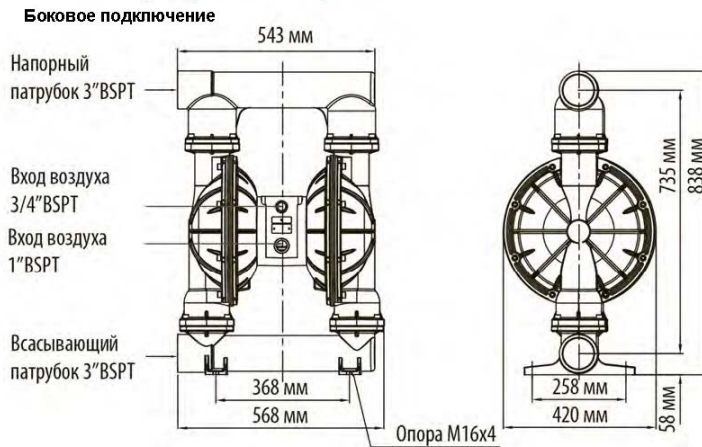
Кривые производительности насоса МК80



мембранный насос МК80AL-AL/TF/TF/TF-S

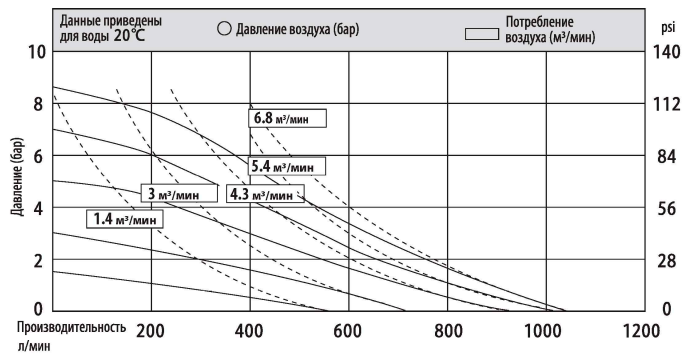


Габаритные и монтажные размеры насоса МК80 (корпус из алюминия)



Производительность	1060 л/мин (63,6 м куб/час)
Глубина всасывания "в сухую" (без жидкости)	5 м
Глубина всасывания "заполненный" (с жидкостью)	8 м
Допустимый размер частиц в жидкости	9,4 мм
Вход/выход жидкости	3 " BSPT*
Подключение сжатого воздуха	3/4 " BSPT*
Напор	84 м вод. ст.
Макс. давление воздуха	8,4 бар
Вес насоса (нержавеющая сталь 304/316 - SS/LL) - нетто	105 кг
Вес насоса (алюминий-AL) - нетто	50 кг
*BSPT - British Standard Pipe	трубная дюймовая резьба
Потребление воздуха	от 1,4 до 6,8 м куб/мин
Вес насоса (алюминий) - брутто	65 кг
Вес насоса (SS, LL-нержавеющая сталь) - брутто	120 кг
Объем коробки (картон) корпус насоса из алюминия	0,384 м куб
Объем коробки (фанера) корпус насоса из нержавеющей стали	0,384 м куб
Корпус	алюминий (AL)
Мембрана	тефлон (TF)
Клапан	тефлон (TF)

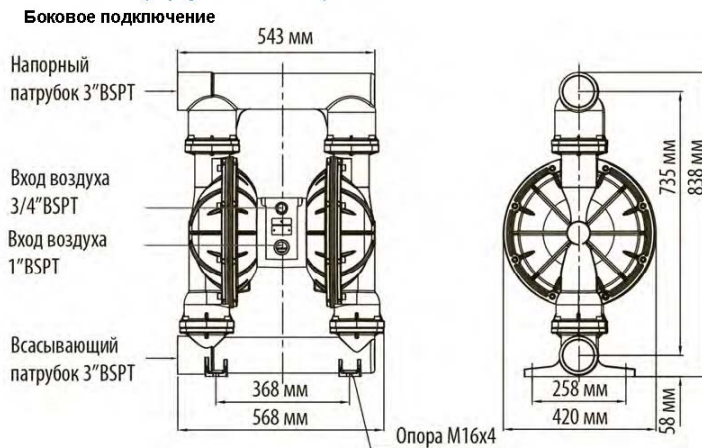
Кривые производительности насоса МК80



мембранный насос МК80AL-AL/VT/TF/TF-S

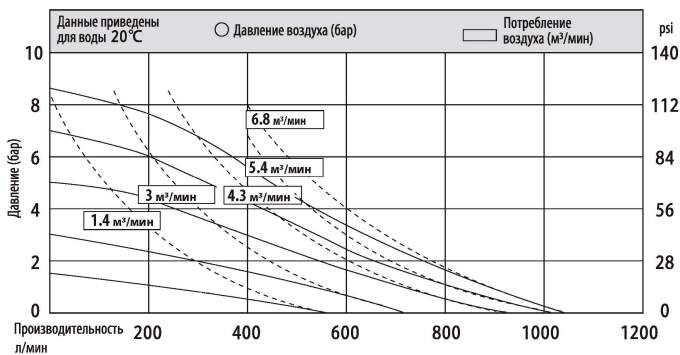


Габаритные и монтажные размеры насоса МК80 (корпус из алюминия)



Производительность	1060 л/мин (63,6 м куб/час)
Глубина всасывания "в сухую" (без жидкости)	5 м
Глубина всасывания "заполненный" (с жидкостью)	8 м
Допустимый размер частиц в жидкости	9,4 мм
Вход/выход жидкости	3 " BSPT*
Подключение сжатого воздуха	3/4 " BSPT*
Напор	84 м вод. ст.
Макс. давление воздуха	8,4 бар
Вес насоса (нержавеющая сталь 304/316 - SS/LL) - нетто	105 кг
Вес насоса (алюминий-AL) - нетто	50 кг
*BSPT - British Standard Pipe	трубная дюймовая резьба
Потребление воздуха	от 1,4 до 6,8 м куб/мин
Вес насоса (алюминий) - брутто	65 кг
Вес насоса (SS, LL-нержавеющая сталь) - брутто	120 кг
Объем коробки (картон) корпус насоса из алюминия	0,384 м куб
Объем коробки (фанера) корпус насоса из нержавеющей стали	0,384 м куб
Корпус	алюминий (AL)
Мембрана	витон (VT)
Клапан	тефлон (TF)

Кривые производительности насоса МК80



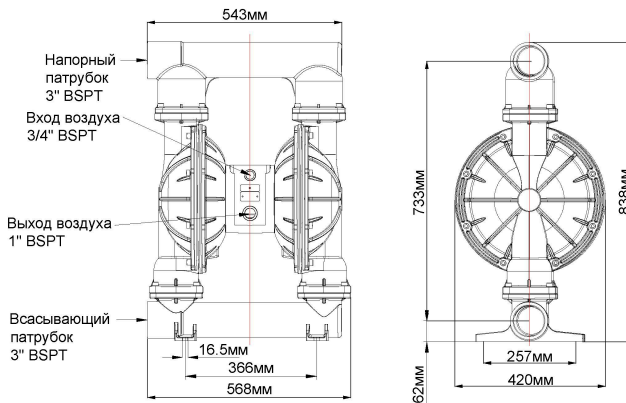
мембранный насос MK80AL-LL/ST/ST/ST-P

Производительность	Зависит от характеристик порошка, в среднем до 20% от аналогичной производительности по воде
Глубина всасывания "в сухую" (без жидкости)	Зависит от характеристик порошка
Глубина всасывания "заполненный" (с жидкостью)	Зависит от характеристик порошка
Допустимый размер частиц в жидкости	9,4 мм
Вход/выход жидкости	3 " BSPT*
Подключение сжатого воздуха	3/4" (16мм) цанговый зажим
Макс. давление воздуха на входе	3,4 бар
Вес насоса (алюминий-AL) - нетто	52 кг
Вес насоса (нержавеющая сталь 304/316 - SS/LL) - нетто	107 кг
Вес насоса (чугун-AC) - нетто	107 кг
*BSPT - British Standard Pipe	трубная дюймовая резьба
Потребление воздуха	от 1,4 до 6,8 м куб/мин
Вес насоса (алюминий) - брутто	67 кг
Вес насоса (нержавеющая сталь 304/316 - SS/LL) - брутто	122 кг
Вес насоса (чугун-AC) - брутто	122 кг
Объем коробки (картон) корпус насоса из алюминия	0,384 м куб
Объем коробки (фанера) корпус насоса из нержавеющей стали и чугуна	0,384 м куб
Макс. давление псевдоожижения	6,9 бар
Корпус	нержавеющая сталь 316 (LL)
Мембрана	сантопрен (ST)
Клапан	сантопрен (ST)

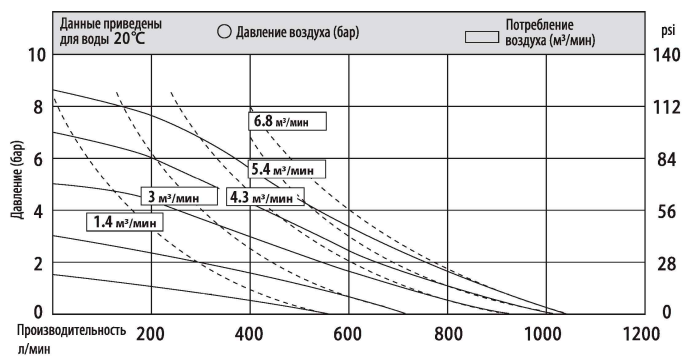
мембранный насос МК80AL-LL/ST/ST/ST



Габаритные и монтажные размеры насоса МК80
(корпус из нержавеющей стали,
пневмодвигатель из алюминия)



Кривые производительности насоса МК80

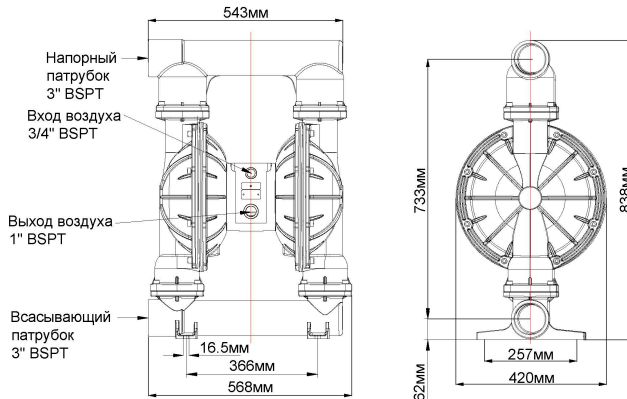


Производительность	1060 л/мин (63,6 м куб/час)
Глубина всасывания "в сухую" (без жидкости)	5 м
Глубина всасывания "заполненный" (с жидкостью)	8 м
Допустимый размер частиц в жидкости	9,4 мм
Вход/выход жидкости	3 " BSPT*
Подключение сжатого воздуха	3/4 " BSPT*
Напор	84 м вод. ст.
Макс. давление воздуха	8,4 бар
Вес насоса (нержавеющая сталь 304/316 - SS/LL) - нетто	105 кг
Вес насоса (алюминий-AL) - нетто	50 кг
*BSPT - British Standard Pipe	трубная дюймовая резьба
Потребление воздуха	от 1,4 до 6,8 м куб/мин
Вес насоса (алюминий) - брутто	65 кг
Вес насоса (SS, LL-нержавеющая сталь) - брутто	120 кг
Объем коробки (картон) корпус насоса из алюминия	0,384 м куб
Объем коробки (фанера) корпус насоса из нержавеющей стали	0,384 м куб
Корпус	нержавеющая сталь 316 (LL)
Мембрана	сантопрен (ST)
Клапан	сантопрен (ST)

мембранный насос МК80AL-LL/TF/TF/TF

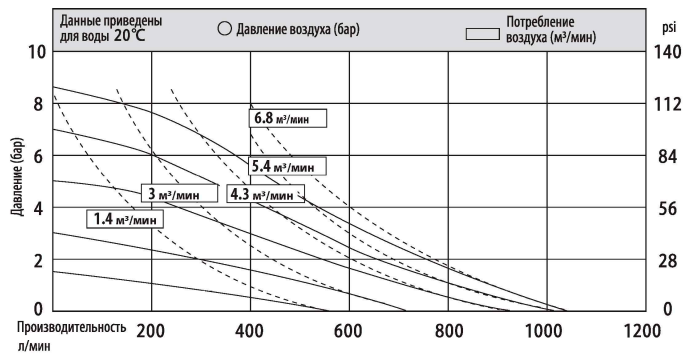


Габаритные и монтажные размеры насоса МК80
(корпус из нержавеющей стали,
пневмодвигатель из алюминия)



Производительность	1060 л/мин (63,6 м куб/час)
Глубина всасывания "в сухую" (без жидкости)	5 м
Глубина всасывания "заполненный" (с жидкостью)	8 м
Допустимый размер частиц в жидкости	9,4 мм
Вход/выход жидкости	3 " BSPT*
Подключение сжатого воздуха	3/4 " BSPT*
Напор	84 м вод. ст.
Макс. давление воздуха	8,4 бар
Вес насоса (нержавеющая сталь 304/316 - SS/LL) - нетто	105 кг
Вес насоса (алюминий-AL) - нетто	50 кг
*BSPT - British Standard Pipe	трубная дюймовая резьба
Потребление воздуха	от 1,4 до 6,8 м куб/мин
Вес насоса (алюминий) - брутто	65 кг
Вес насоса (SS, LL-нержавеющая сталь) - брутто	120 кг
Объем коробки (картон) корпус насоса из алюминия	0,384 м куб
Объем коробки (фанера) корпус насоса из нержавеющей стали	0,384 м куб
Корпус	нержавеющая сталь 316 (LL)
Мембрана	тефлон (TF)
Клапан	тефлон (TF)

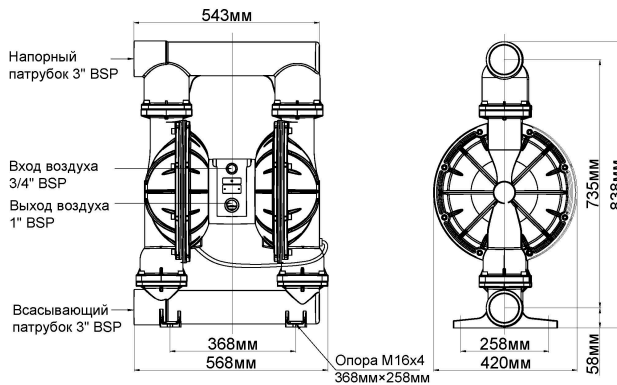
Кривые производительности насоса МК80



мембранный насос МК80AL-LL/TF/TF/TF-H

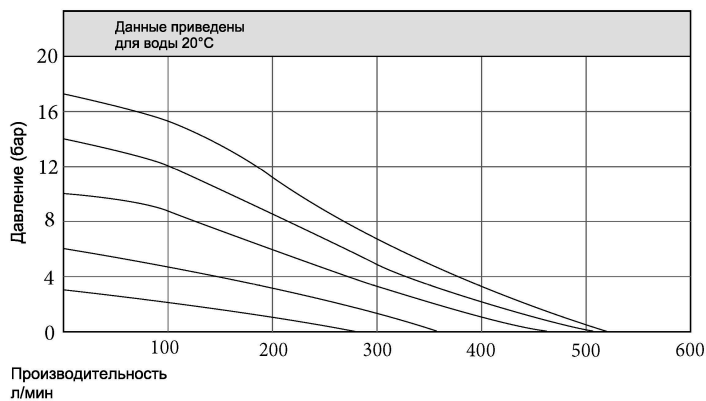


Габаритные и монтажные повышающего насоса 2:1 МК80AL (корпус из нержавеющей стали)



Производительность	530 л/мин (31,8 м куб/час)
Глубина всасывания "в сухую" (без жидкости)	5 м
Глубина всасывания "заполненный" (с жидкостью)	8 м
Допустимый размер частиц в жидкости	9,4 мм
Вход/выход жидкости	3 " BSPT*
Подключение сжатого воздуха	3/4 " BSPT*
Напор	168 м вод. ст.
Макс. давление воздуха	8,4 бар
Вес насоса (нержавеющая сталь 304/316 - SS/LL) - нетто	120 кг
Вес насоса (алюминий-AL) - нетто	50 кг

Кривые производительности повышающего насоса 2:1 МК80

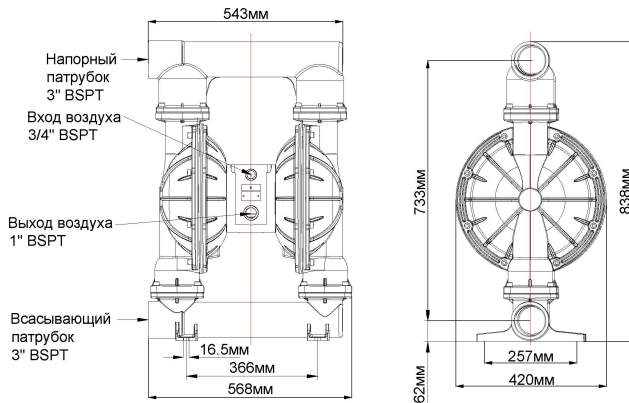


*BSPT - British Standard Pipe	трубная дюймовая резьба
Потребление воздуха	от 1,4 до 6,8 м куб/мин
Вес насоса (алюминий) - брутто	65 кг
Вес насоса (SS, LL-нержавеющая сталь) - брутто	135 кг
Объем коробки (картон) корпус насоса из алюминия	0,384 м куб
Объем коробки (фанера) корпус насоса из нержавеющей стали	0,384 м куб
Корпус	нержавеющая сталь 316 (LL)
Мембрана	тефлон (TF)
Клапан	тефлон (TF)

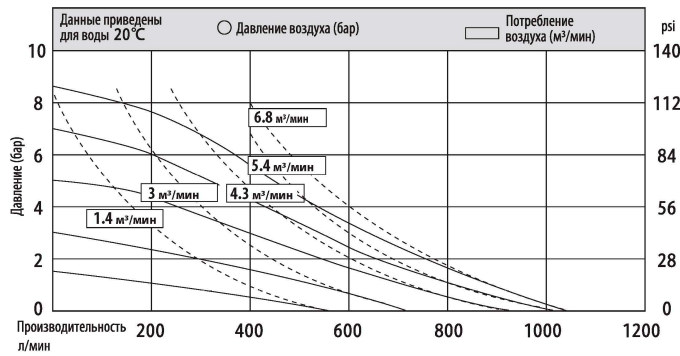
мембранный насос МК80AL-SS/HY/HY/HY



Габаритные и монтажные размеры насоса МК80
(корпус из нержавеющей стали,
пневмодвигатель из алюминия)



Кривые производительности насоса МК80

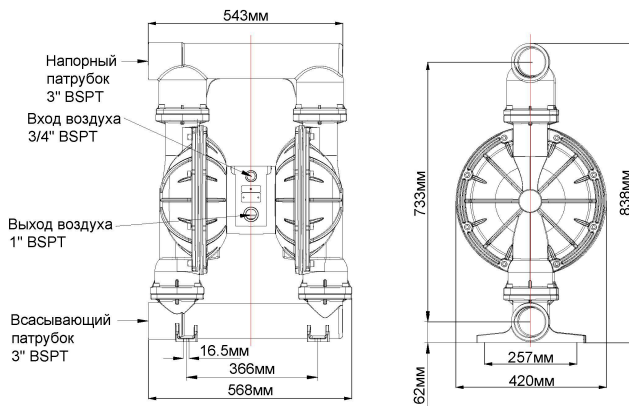


Производительность	1060 л/мин (63,6 м куб/час)
Глубина всасывания "в сухую" (без жидкости)	5 м
Глубина всасывания "заполненный" (с жидкостью)	8 м
Допустимый размер частиц в жидкости	9,4 мм
Вход/выход жидкости	3 " BSPT*
Подключение сжатого воздуха	3/4 " BSPT*
Напор	84 м вод. ст.
Макс. давление воздуха	8,4 бар
Вес насоса (нержавеющая сталь 304/316 - SS/LL) - нетто	105 кг
Вес насоса (алюминий-AL) - нетто	50 кг
*BSPT - British Standard Pipe	трубная дюймовая резьба
Потребление воздуха	от 1,4 до 6,8 м куб/мин
Вес насоса (алюминий) - брутто	65 кг
Вес насоса (SS, LL-нержавеющая сталь) - брутто	120 кг
Объем коробки (картон) корпус насоса из алюминия	0,384 м куб
Объем коробки (фанера) корпус насоса из нержавеющей стали	0,384 м куб
Корпус	нержавеющая сталь 304 (SS)
Мембрана	хайтрел (HY)
Клапан	хайтрел (HY)

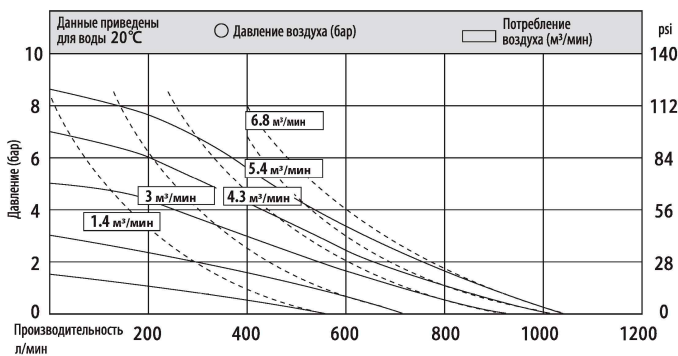
мембранный насос MK80AL-SS/HY/SS/SS



Габаритные и монтажные размеры насоса MK80
(корпус из нержавеющей стали, пневмодвигатель из алюминия)



Кривые производительности насоса MK80



Производительность	1060 л/мин (63,6 м куб/час)
Глубина всасывания "в сухую" (без жидкости)	5 м
Глубина всасывания "заполненный" (с жидкостью)	8 м
Допустимый размер частиц в жидкости	9,4 мм
Вход/выход жидкости	3 " BSPT*
Подключение сжатого воздуха	3/4 " BSPT*
Напор	84 м вод. ст.
Макс. давление воздуха	8,4 бар
Вес насоса (нержавеющая сталь 304/316 - SS/LL) - нетто	105 кг
Вес насоса (алюминий-AL) - нетто	50 кг
*BSPT - British Standard Pipe	трубная дюймовая резьба
Потребление воздуха	от 1,4 до 6,8 м куб/мин
Вес насоса (алюминий) - брутто	65 кг
Вес насоса (SS, LL-нержавеющая сталь) - брутто	120 кг
Объем коробки (картон) корпус насоса из алюминия	0,384 м куб
Объем коробки (фанера) корпус насоса из нержавеющей стали	0,384 м куб
Корпус	нержавеющая сталь 304 (SS)
Мембрана	хайтрел (HY)
Клапан	нержавеющая сталь 304 (SS)

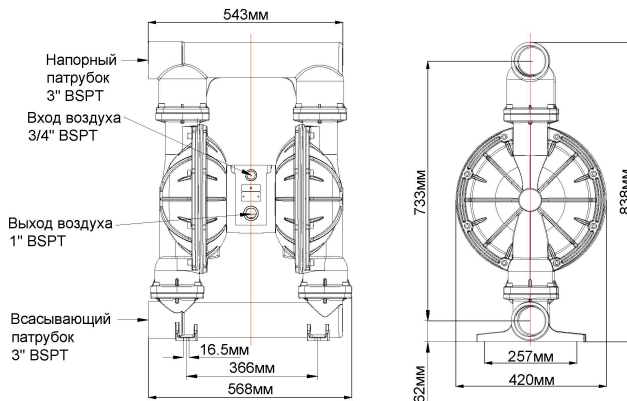
мембранный насос MK80AL-SS/ST/ST/ST-P

Производительность	Зависит от характеристик порошка, в среднем до 20% от аналогичной производительности по воде
Глубина всасывания "в сухую" (без жидкости)	Зависит от характеристик порошка
Глубина всасывания "заполненный" (с жидкостью)	Зависит от характеристик порошка
Допустимый размер частиц в жидкости	9,4 мм
Вход/выход жидкости	3 " BSPT*
Подключение сжатого воздуха	3/4" (16мм) цанговый зажим
Макс. давление воздуха на входе	3,4 бар
Вес насоса (алюминий-AL) - нетто	52 кг
Вес насоса (нержавеющая сталь 304/316 - SS/LL) - нетто	107 кг
Вес насоса (чугун-AC) - нетто	107 кг
*BSPT - British Standard Pipe	трубная дюймовая резьба
Потребление воздуха	от 1,4 до 6,8 м куб/мин
Вес насоса (алюминий) - брутто	67 кг
Вес насоса (нержавеющая сталь 304/316 - SS/LL) - брутто	122 кг
Вес насоса (чугун-AC) - брутто	122 кг
Объем коробки (картон) корпус насоса из алюминия	0,384 м куб
Объем коробки (фанера) корпус насоса из нержавеющей стали и чугуна	0,384 м куб
Макс. давление псевдооживления	6,9 бар
Корпус	нержавеющая сталь 304 (SS)
Мембрана	сантопрен (ST)
Клапан	сантопрен (ST)

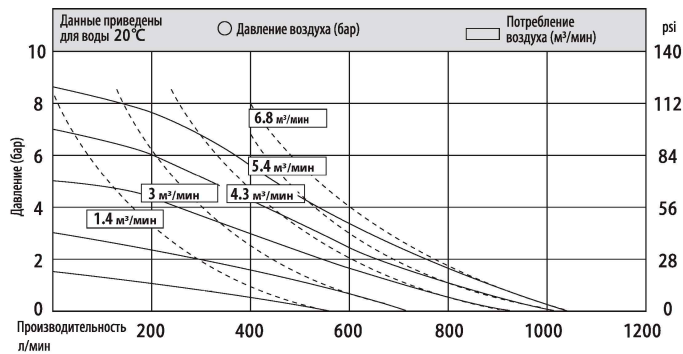
мембранный насос MK80AL-SS/ST/ST/ST



Габаритные и монтажные размеры насоса MK80
(корпус из нержавеющей стали,
пневмодвигатель из алюминия)



Кривые производительности насоса MK80

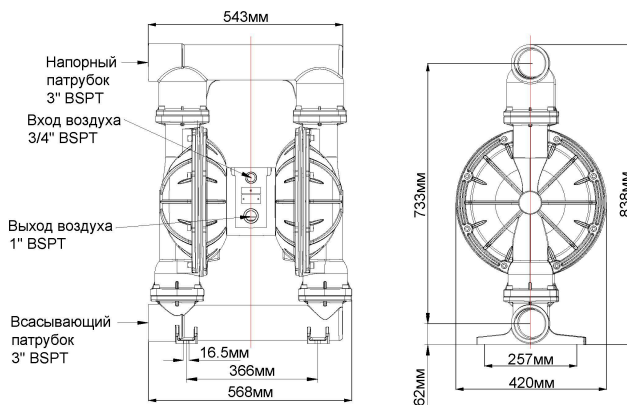


Производительность	1060 л/мин (63,6 м куб/час)
Глубина всасывания "в сухую" (без жидкости)	5 м
Глубина всасывания "заполненный" (с жидкостью)	8 м
Допустимый размер частиц в жидкости	9,4 мм
Вход/выход жидкости	3 " BSPT*
Подключение сжатого воздуха	3/4 " BSPT*
Напор	84 м вод. ст.
Макс. давление воздуха	8,4 бар
Вес насоса (нержавеющая сталь 304/316 - SS/LL) - нетто	105 кг
Вес насоса (алюминий-AL) - нетто	50 кг
*BSPT - British Standard Pipe	трубная дюймовая резьба
Потребление воздуха	от 1,4 до 6,8 м куб/мин
Вес насоса (алюминий) - брутто	65 кг
Вес насоса (SS, LL-нержавеющая сталь) - брутто	120 кг
Объем коробки (картон) корпус насоса из алюминия	0,384 м куб
Объем коробки (фанера) корпус насоса из нержавеющей стали	0,384 м куб
Корпус	нержавеющая сталь 304 (SS)
Мембрана	сантопрен (ST)
Клапан	сантопрен (ST)

мембранный насос МК80AL-SS/TF/TF/TF

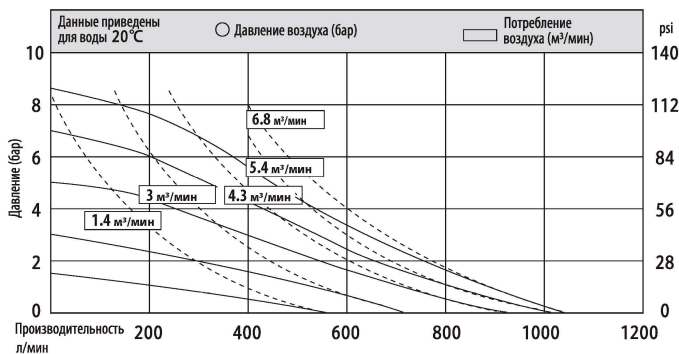


Габаритные и монтажные размеры насоса МК80
(корпус из нержавеющей стали,
пневмодвигатель из алюминия)



Производительность	1060 л/мин (63,6 м куб/час)
Глубина всасывания "в сухую" (без жидкости)	5 м
Глубина всасывания "заполненный" (с жидкостью)	8 м
Допустимый размер частиц в жидкости	9,4 мм
Вход/выход жидкости	3 " BSPT*
Подключение сжатого воздуха	3/4 " BSPT*
Напор	84 м вод. ст.
Макс. давление воздуха	8,4 бар
Вес насоса (нержавеющая сталь 304/316 - SS/LL) - нетто	105 кг
Вес насоса (алюминий-AL) - нетто	50 кг
*BSPT - British Standard Pipe	трубная дюймовая резьба
Потребление воздуха	от 1,4 до 6,8 м куб/мин
Вес насоса (алюминий) - брутто	65 кг
Вес насоса (SS, LL-нержавеющая сталь) - брутто	120 кг
Объем коробки (картон) корпус насоса из алюминия	0,384 м куб
Объем коробки (фанера) корпус насоса из нержавеющей стали	0,384 м куб
Корпус	нержавеющая сталь 304 (SS)
Мембрана	тефлон (TF)
Клапан	тефлон (TF)

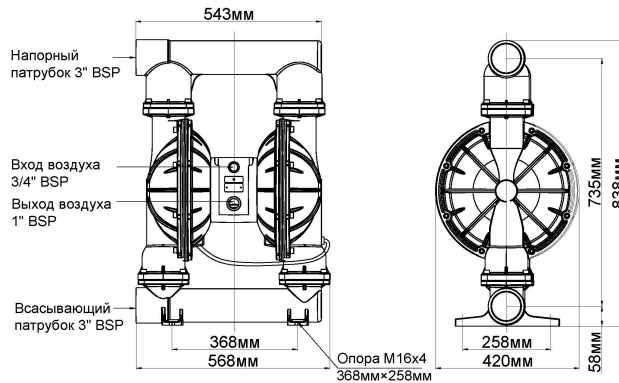
Кривые производительности насоса МК80



мембранный насос MK80AL-SS/TF/TF/TF-H

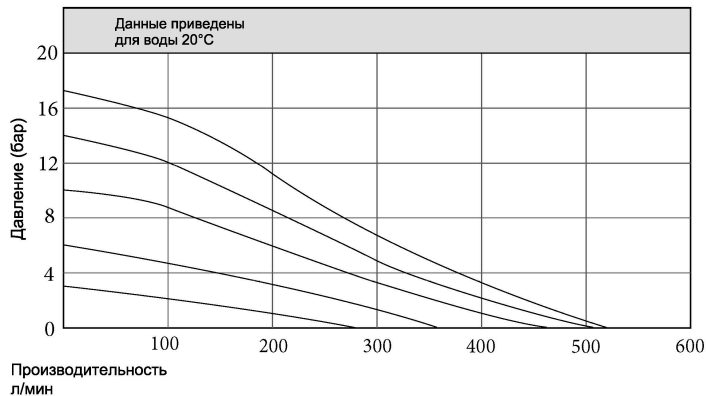


Габаритные и монтажные повышающего насоса 2:1 MK80AL (корпус из нержавеющей стали)



Производительность	530 л/мин (31,8 м куб/час)
Глубина всасывания "в сухую" (без жидкости)	5 м
Глубина всасывания "заполненный" (с жидкостью)	8 м
Допустимый размер частиц в жидкости	9,4 мм
Вход/выход жидкости	3 " BSPT*
Подключение сжатого воздуха	3/4 " BSPT*
Напор	168 м вод. ст.
Макс. давление воздуха	8,4 бар
Вес насоса (нержавеющая сталь 304/316 - SS/LL) - нетто	120 кг
Вес насоса (алюминий-AL) - нетто	50 кг
*BSPT - British Standard Pipe	трубная дюймовая резьба
Потребление воздуха	от 1,4 до 6,8 м куб/мин
Вес насоса (алюминий) - брутто	65 кг
Вес насоса (SS, LL-нержавеющая сталь) - брутто	135 кг
Объем коробки (картон) корпус насоса из алюминия	0,384 м куб
Объем коробки (фанера) корпус насоса из нержавеющей стали	0,384 м куб
Корпус	нержавеющая сталь 304 (SS)
Мембрана	тефлон (TF)
Клапан	тефлон (TF)

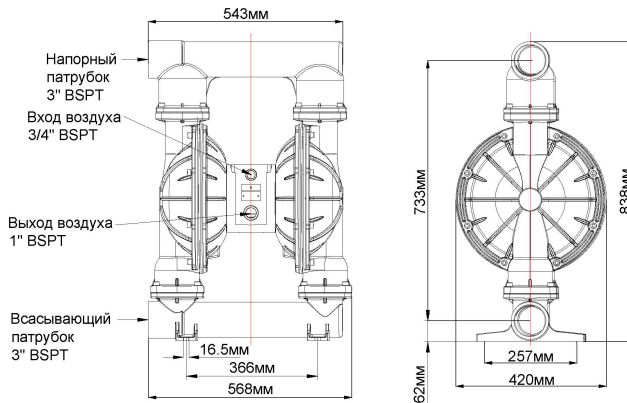
Кривые производительности повышающего насоса 2:1 MK80



мембранный насос MK80AL-SS/VT/TF/VT

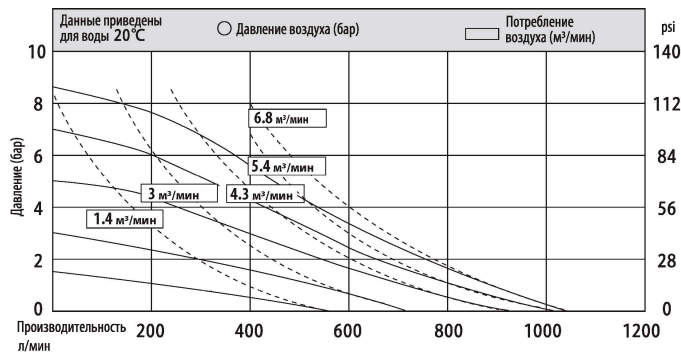


Габаритные и монтажные размеры насоса MK80
(корпус из нержавеющей стали,
пневмодвигатель из алюминия)



Производительность	1060 л/мин (63,6 м куб/час)
Глубина всасывания "в сухую" (без жидкости)	5 м
Глубина всасывания "заполненный" (с жидкостью)	8 м
Допустимый размер частиц в жидкости	9,4 мм
Вход/выход жидкости	3 " BSPT*
Подключение сжатого воздуха	3/4 " BSPT*
Напор	84 м вод. ст.
Макс. давление воздуха	8,4 бар
Вес насоса (нержавеющая сталь 304/316 - SS/LL) - нетто	105 кг
Вес насоса (алюминий-AL) - нетто	50 кг

Кривые производительности насоса MK80



*BSPT - British Standard Pipe	трубная дюймовая резьба
Потребление воздуха	от 1,4 до 6,8 м куб/мин
Вес насоса (алюминий) - брутто	65 кг
Вес насоса (SS, LL-нержавеющая сталь) - брутто	120 кг
Объем коробки (картон) корпус насоса из алюминия	0,384 м куб
Объем коробки (фанера) корпус насоса из нержавеющей стали	0,384 м куб
Корпус	нержавеющая сталь 304 (SS)
Мембрана	витон (VT)
Клапан	тефлон (TF)

По вопросам продаж и поддержки обращайтесь:

(8182)63-90-72
(7172)727-132
(8512)99-46-04
(3852)73-04-60
(4722)40-23-64
(4832)59-03-52
(423)249-28-31
(844)278-03-48
(8172)26-41-59
(473)204-51-73
(343)384-55-89
(4932)77-34-06

(3412)26-03-58
(395)279-98-46
(843)206-01-48
(4012)72-03-81
(4842)92-23-67
(3842)65-04-62
(8332)68-02-04
(861)203-40-90
(391)204-63-61
(4712)77-13-04
(4742)52-20-81

(996)312-96-26-47

(3519)55-03-13
(495)268-04-70
(8152)59-64-93
(8552)20-53-41
(831)429-08-12
(3843)20-46-81
(383)227-86-73
(3812)21-46-40
(4862)44-53-42
(3532)37-68-04
(8412)22-31-16

(495)268-04-70

(342)205-81-47
- - (863)308-18-15
(4912)46-61-64
(846)206-03-16
- (812)309-46-40
(845)249-38-78
(8692)22-31-93
(3652)67-13-56
(4812)29-41-54
(862)225-72-31
(8652)20-65-13

(772)734-952-31

(3462)77-98-35
(4822)63-31-35
(3822)98-41-53
(4872)74-02-29
(3452)66-21-18
(8422)24-23-59
(347)229-48-12
(4212)92-98-04
(351)202-03-61
(8202)49-02-64
(4852)69-52-93

<https://jpump.nt-rt.ru/> || .

:eod@nt-rt.ru