

# Мембранный насос МК80 Пластик



## Технические характеристики

Производительность - **1060 л/мин (63,6 м куб/час)**

Глубина всасывания "в сухую" (без жидкости) - **5 м**

Глубина всасывания "заполненный" (с жидкостью) - **8 м**

Допустимый размер частиц в жидкости - **9,4 мм**

Вход/выход жидкости - **DIN80\***

Подключение сжатого воздуха - **3/4 " BSPT\*\***

Напор - **84 м вод. ст.**

Макс. давление воздуха - **8,4 бар**

Вес насоса (полипропилен-PP)- нетто - **50 кг**

Вес насоса (кинар-KV) - нетто - **90 кг**

\*DIN - Deutsches Institute fur Normung - **фланец**

\*\*BSPT - British Standard Pipe - **трубная дюймовая резьба**

Потребление воздуха - **от 1,4 до 9,8 м куб/мин**

Вес насоса (полипропилен) - брутто - **70 кг**

Объем коробки (фанера) - **0,48 м куб**

По вопросам продаж и поддержки обращайтесь:

(8182)63-90-72  
(7172)727-132  
(8512)99-46-04  
(3852)73-04-60  
(4722)40-23-64  
(4832)59-03-52  
(423)249-28-31  
(844)278-03-48  
(8172)26-41-59  
(473)204-51-73  
(343)384-55-89  
(4932)77-34-06

(3412)26-03-58  
(395)279-98-46  
(843)206-01-48  
(4012)72-03-81  
(4842)92-23-67  
(3842)65-04-62  
(8332)68-02-04  
(861)203-40-90  
(391)204-63-61  
(4712)77-13-04  
(4742)52-20-81  
  
(996)312-96-26-47

(3519)55-03-13  
(495)268-04-70  
(8152)59-64-93  
(8552)20-53-41  
(831)429-08-12  
(3843)20-46-81  
(383)227-86-73  
(3812)21-46-40  
(4862)44-53-42  
(3532)37-68-04  
(8412)22-31-16  
  
(495)268-04-70

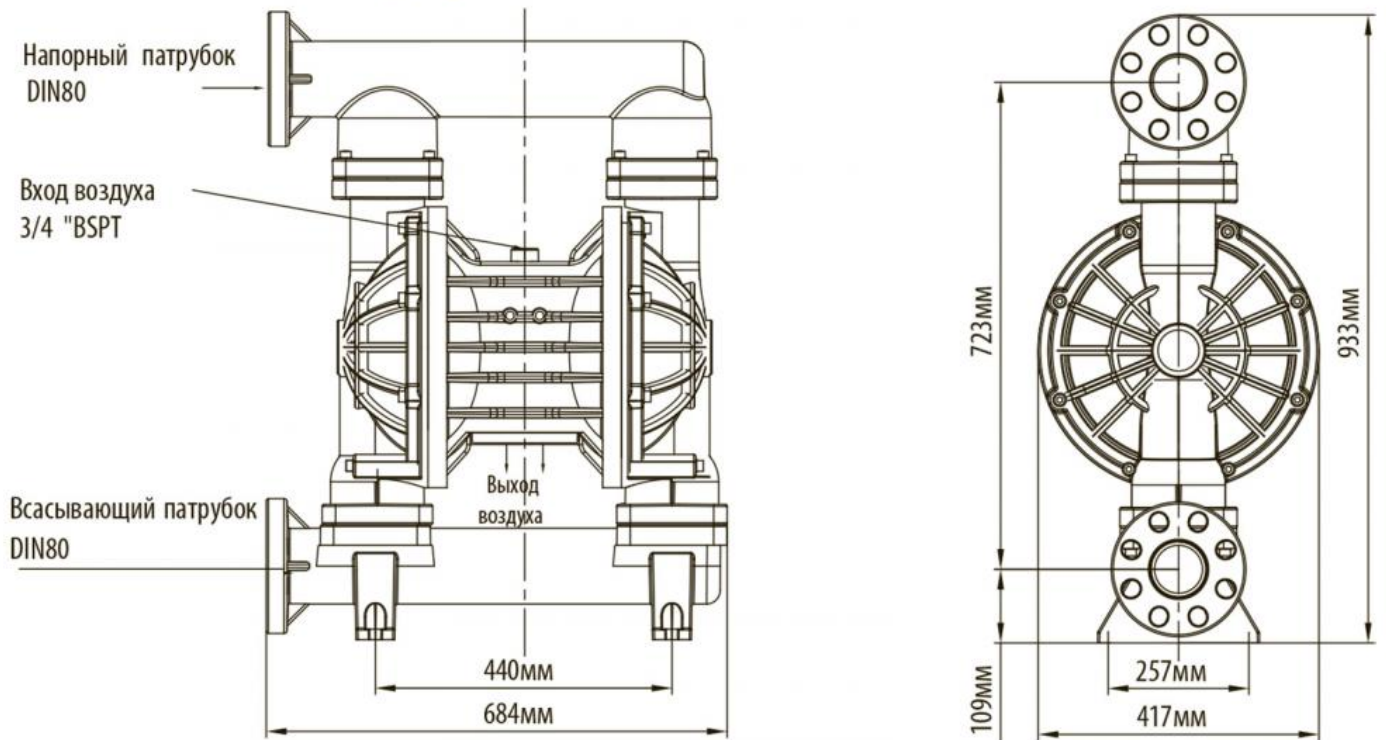
(342)205-81-47  
- - (863)308-18-15  
(4912)46-61-64  
(846)206-03-16  
- (812)309-46-40  
(845)249-38-78  
(8692)22-31-93  
(3652)67-13-56  
(4812)29-41-54  
(862)225-72-31  
(8652)20-65-13  
  
(772)734-952-31

(3462)77-98-35  
(4822)63-31-35  
(3822)98-41-53  
(4872)74-02-29  
(3452)66-21-18  
(8422)24-23-59  
(347)229-48-12  
(4212)92-98-04  
(351)202-03-61  
(8202)49-02-64  
(4852)69-52-93

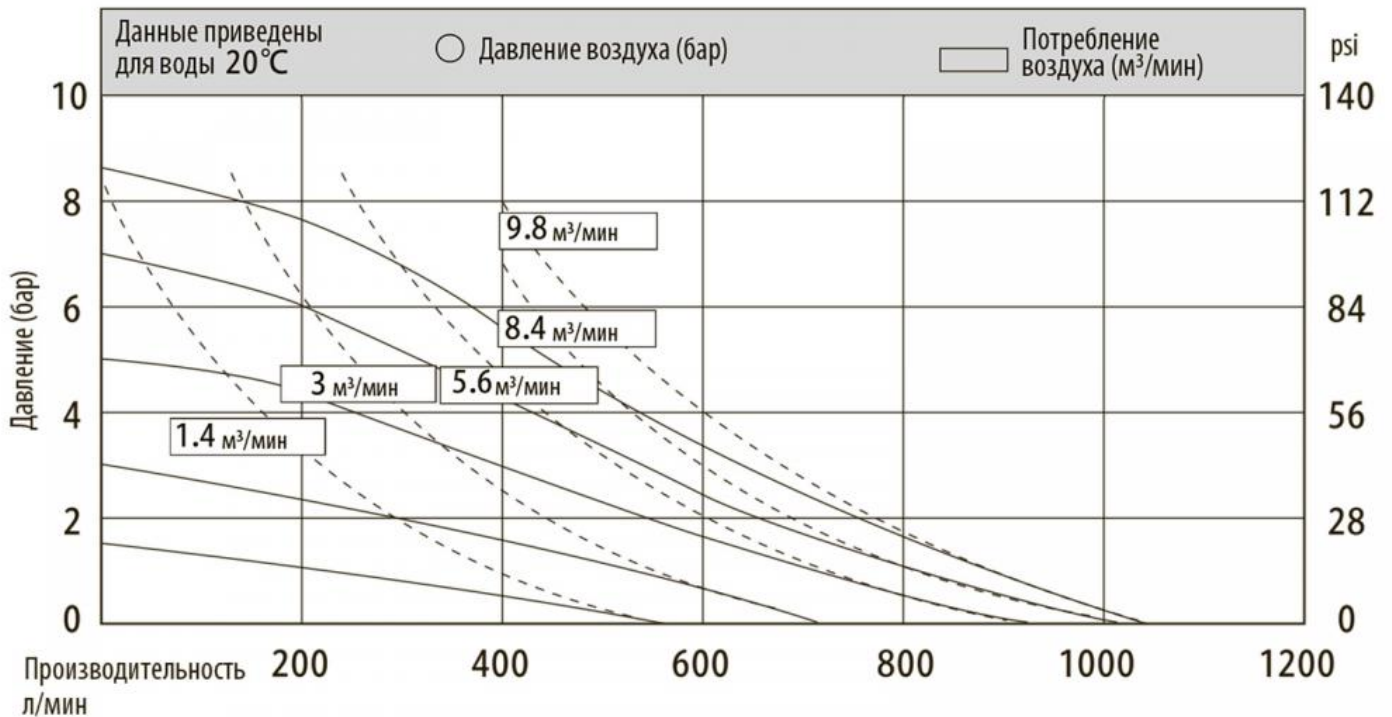
<https://jpump.nt-rt.ru/> ||

:eod@nt-rt.ru

## Габаритные и монтажные размеры насоса МК80 (корпус из пластика)



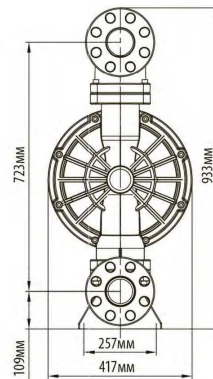
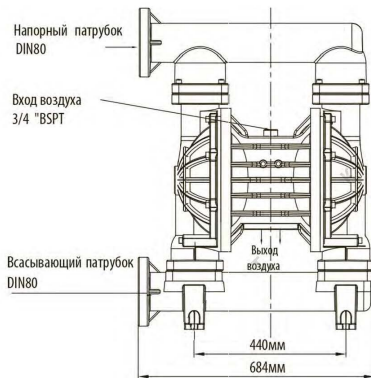
## Кривые производительности насоса МК80



# мембранный насос МК80PP-KV/TF/TF/KV

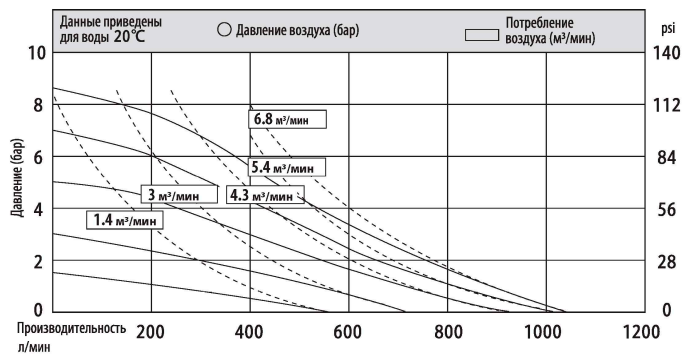


Габаритные и монтажные размеры насоса МК80 (корпус из пластика)



Производительность	1060 л/мин (63,6 м куб/час)
Глубина всасывания "в сухую" (без жидкости)	5 м
Глубина всасывания "заполненный" (с жидкостью)	8 м
Допустимый размер частиц в жидкости	9,4 мм
Вход/выход жидкости	DIN80*
Подключение сжатого воздуха	3/4 " BSPT**
Напор	84 м вод. ст.
Макс. давление воздуха	8,4 бар
Вес насоса (полипропилен-PP)- нетто	50 кг
Вес насоса (кинар-KV) - нетто	90 кг
*DIN - Deutsches Institute fur Normung	фланец
**BSPT - British Standard Pipe	трубная дюймовая резьба
Потребление воздуха	от 1,4 до 6,8 м куб/мин
Вес насоса (полипропилен) - брутто	70 кг
Объем коробки (фанера)	0,48 м куб
Корпус	кинар (KV)
Мембрана	тефлон (TF)
Клапан	тефлон (TF)

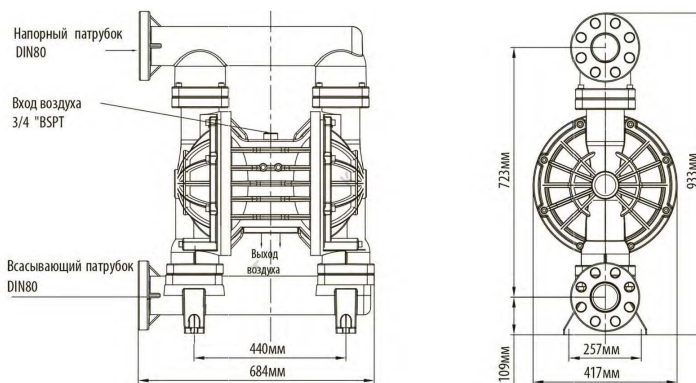
Кривые производительности насоса МК80



# мембранный насос МК80PP-PP/BN/BN/PP

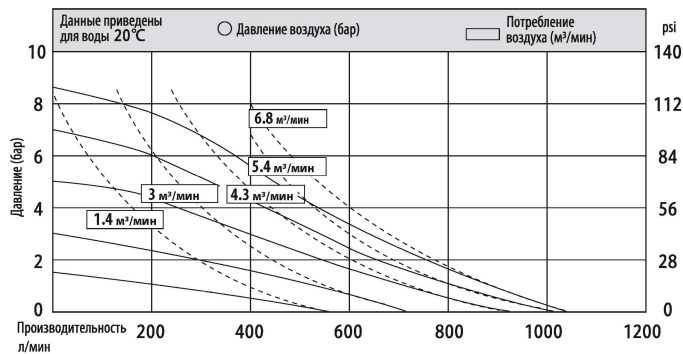


Габаритные и монтажные размеры насоса МК80 (корпус из пластика)



Производительность	1060 л/мин (63,6 м куб/час)
Глубина всасывания "в сухую" (без жидкости)	5 м
Глубина всасывания "заполненный" (с жидкостью)	8 м
Допустимый размер частиц в жидкости	9,4 мм
Вход/выход жидкости	DIN80*
Подключение сжатого воздуха	3/4 " BSPT**
Напор	84 м вод. ст.
Макс. давление воздуха	8,4 бар
Вес насоса (полипропилен-PP)- нетто	50 кг
Вес насоса (кинар-KV) - нетто	90 кг
*DIN - Deutsches Institute fur Normung	фланец
**BSPT - British Standard Pipe	трубная дюймовая резьба
Потребление воздуха	от 1,4 до 6,8 м куб/мин
Вес насоса (полипропилен) - брутто	70 кг
Объем коробки (фанера)	0,48 м куб
Корпус	полипропилен (PP)
Мембрана	нитрил (BN)
Клапан	нитрил (BN)

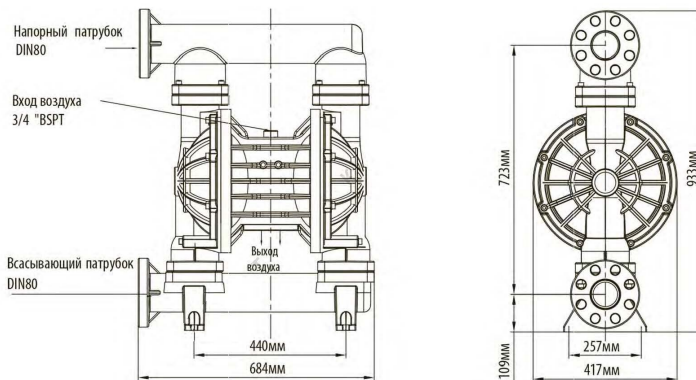
Кривые производительности насоса МК80



# мембранный насос МК80PP-PP/НУ/НУ/PP

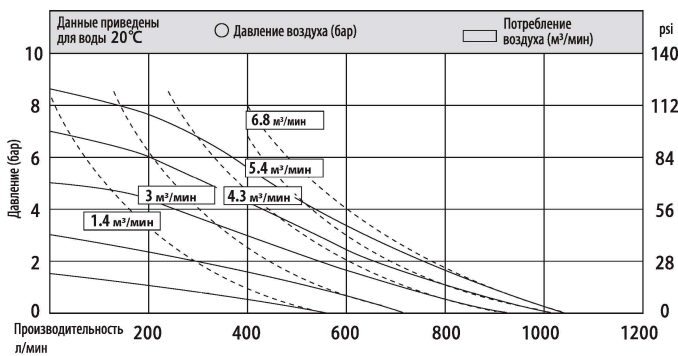


Габаритные и монтажные размеры насоса МК80 (корпус из пластика)



Производительность	1060 л/мин (63,6 м куб/час)
Глубина всасывания "в сухую" (без жидкости)	5 м
Глубина всасывания "заполненный" (с жидкостью)	8 м
Допустимый размер частиц в жидкости	9,4 мм
Вход/выход жидкости	DIN80*
Подключение сжатого воздуха	3/4 " BSPT**
Напор	84 м вод. ст.
Макс. давление воздуха	8,4 бар
Вес насоса (полипропилен-PP)- нетто	50 кг
Вес насоса (кинар-KV) - нетто	90 кг
*DIN - Deutsches Institute fur Normung	фланец
**BSPT - British Standard Pipe	трубная дюймовая резьба
Потребление воздуха	от 1,4 до 6,8 м куб/мин
Вес насоса (полипропилен) - брутто	70 кг
Объем коробки (фанера)	0,48 м куб
Корпус	полипропилен (PP)
Мембрана	хайтрел (НУ)
Клапан	хайтрел (НУ)

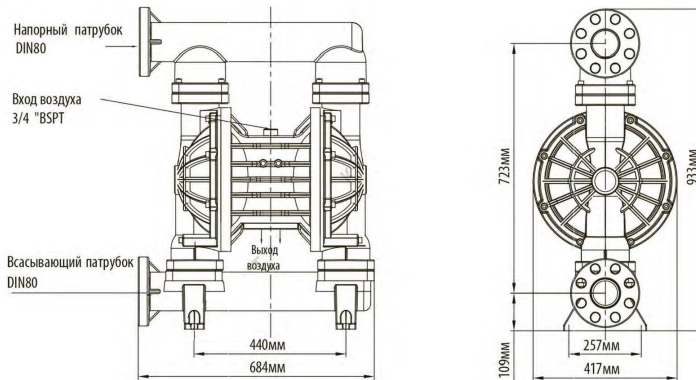
Кривые производительности насоса МК80



# мембранный насос МК80PP-PP/ST/ST/PP

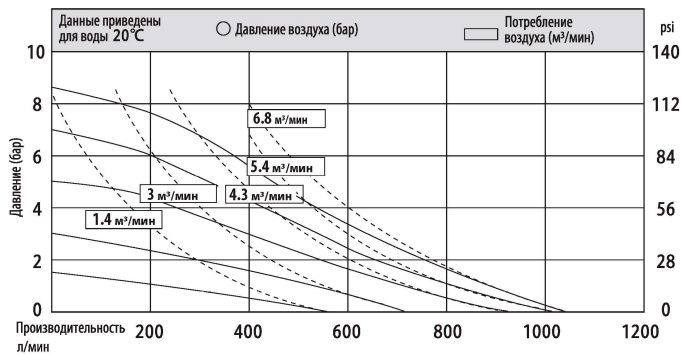


Габаритные и монтажные размеры насоса МК80 (корпус из пластика)



Производительность	1060 л/мин (63,6 м куб/час)
Глубина всасывания "в сухую" (без жидкости)	5 м
Глубина всасывания "заполненный" (с жидкостью)	8 м
Допустимый размер частиц в жидкости	9,4 мм
Вход/выход жидкости	DIN80*
Подключение сжатого воздуха	3/4 " BSPT**
Напор	84 м вод. ст.
Макс. давление воздуха	8,4 бар
Вес насоса (полипропилен-PP)- нетто	50 кг
Вес насоса (кинар-KV) - нетто	90 кг
*DIN - Deutsches Institute fur Normung	фланец
**BSPT - British Standard Pipe	трубная дюймовая резьба
Потребление воздуха	от 1,4 до 6,8 м куб/мин
Вес насоса (полипропилен) - брутто	70 кг
Объем коробки (фанера)	0,48 м куб
Корпус	полипропилен (PP)
Мембрана	сантопрен (ST)
Клапан	сантопрен (ST)

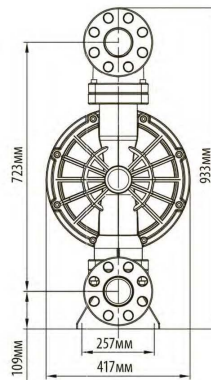
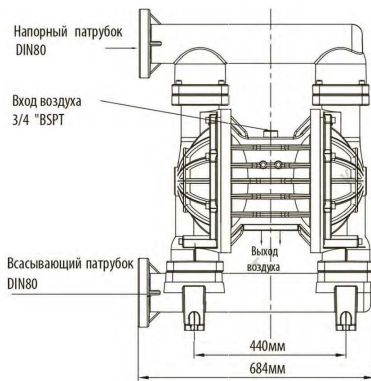
Кривые производительности насоса МК80



# мембранный насос МК80PP-PP/TF/TF/PP

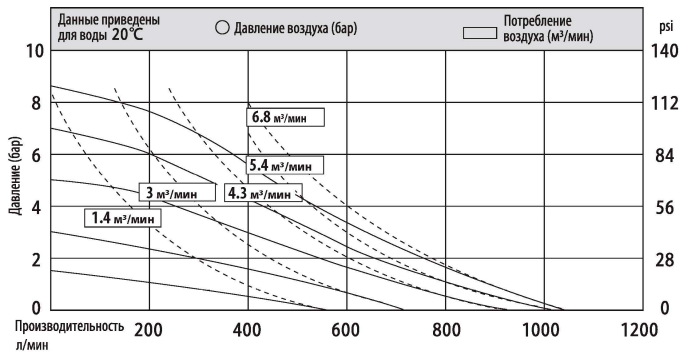


Габаритные и монтажные размеры насоса МК80 (корпус из пластика)



Производительность	1060 л/мин (63,6 м куб/час)
Глубина всасывания "в сухую" (без жидкости)	5 м
Глубина всасывания "заполненный" (с жидкостью)	8 м
Допустимый размер частиц в жидкости	9,4 мм
Вход/выход жидкости	DIN80*
Подключение сжатого воздуха	3/4 " BSPT**
Напор	84 м вод. ст.
Макс. давление воздуха	8,4 бар
Вес насоса (полипропилен-PP) - нетто	50 кг
Вес насоса (кинар-KV) - нетто	90 кг
*DIN - Deutsches Institute fur Normung	фланец
**BSPT - British Standard Pipe	трубная дюймовая резьба
Потребление воздуха	от 1,4 до 6,8 м куб/мин
Вес насоса (полипропилен) - брутто	70 кг
Объем коробки (фанера)	0,48 м куб
Корпус	полипропилен (PP)
Мембрана	тефлон (TF)
Клапан	тефлон (TF)

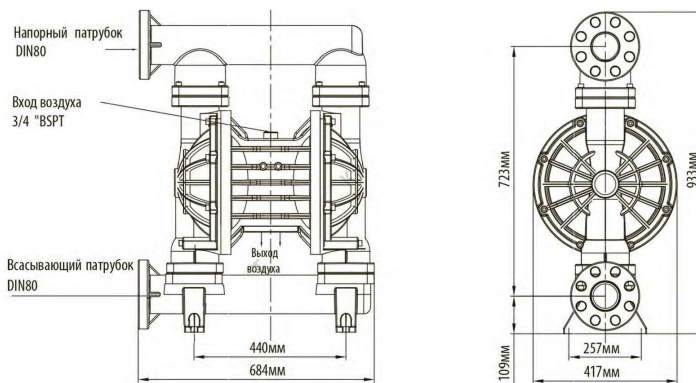
Кривые производительности насоса МК80



# мембранный насос МК80PP-PP/VT/TF/PP

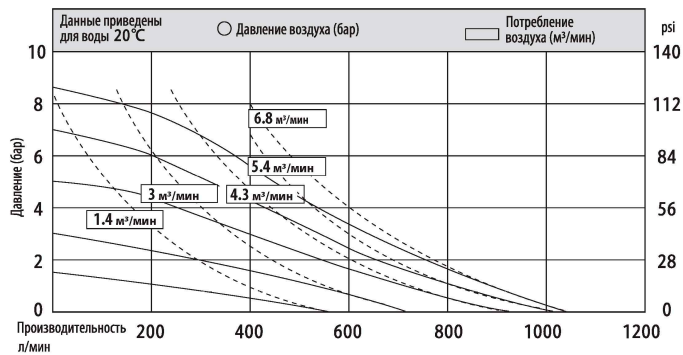


Габаритные и монтажные размеры насоса МК80 (корпус из пластика)



Производительность	1060 л/мин (63,6 м куб/час)
Глубина всасывания "в сухую" (без жидкости)	5 м
Глубина всасывания "заполненный" (с жидкостью)	8 м
Допустимый размер частиц в жидкости	9,4 мм
Вход/выход жидкости	DIN80*
Подключение сжатого воздуха	3/4 " BSPT**
Напор	84 м вод. ст.
Макс. давление воздуха	8,4 бар
Вес насоса (полипропилен-PP)- нетто	50 кг
Вес насоса (кинар-KV) - нетто	90 кг
*DIN - Deutsches Institute fur Normung	фланец
**BSPT - British Standard Pipe	трубная дюймовая резьба
Потребление воздуха	от 1,4 до 6,8 м куб/мин
Вес насоса (полипропилен) - брутто	70 кг
Объем коробки (фанера)	0,48 м куб
Корпус	полипропилен (PP)
Мембрана	витон (VT)
Клапан	тефлон (TF)

Кривые производительности насоса МК80

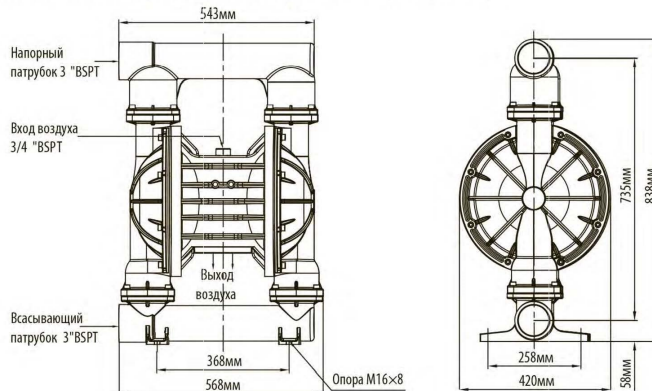




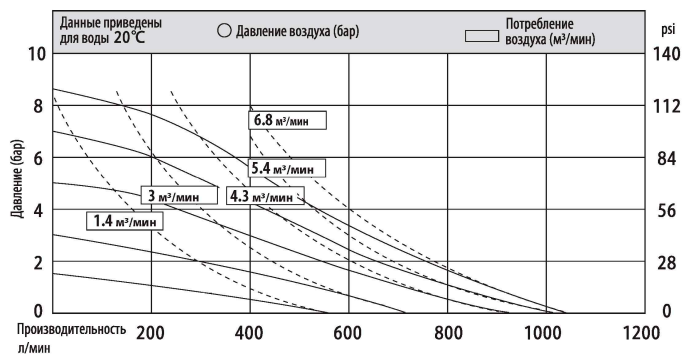
# мембранный насос МК80PP-SS/TF/TF/TF



**Габаритные и монтажные размеры насоса МК80**  
(корпус из нержавеющей стали,  
пневмодвигатель из полипропилена)



**Кривые производительности насоса МК80**

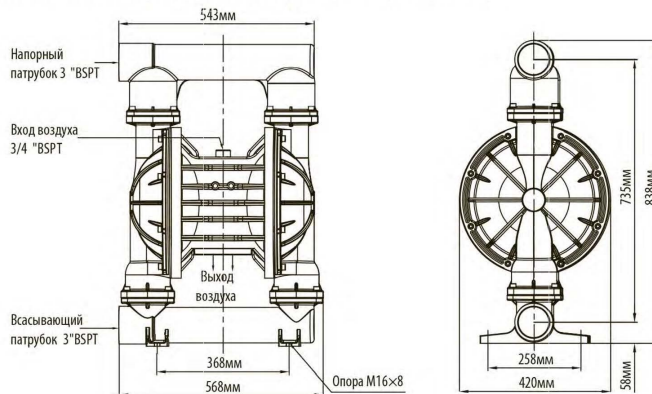


Производительность	1060 л/мин (63,6 м куб/час)
Глубина всасывания "в сухую" (без жидкости)	5 м
Глубина всасывания "заполненный" (с жидкостью)	8 м
Допустимый размер частиц в жидкости	9,4 мм
Вход/выход жидкости	3" BSPT*
Подключение сжатого воздуха	3/4" BSPT*
Напор	84 м вод. ст.
Макс. давление воздуха	8,4 бар
Вес насоса (нержавеющая сталь 304/316 - SS/LL) - нетто	105 кг
Вес насоса (алюминий-AL) - нетто	50 кг
*BSPT - British Standard Pipe	трубная дюймовая резьба
Потребление воздуха	от 1,4 до 6,8 м куб/мин
Вес насоса (алюминий) - брутто	65 кг
Вес насоса (SS, LL-нержавеющая сталь) - брутто	120 кг
Объем коробки (картон) корпус насоса из алюминия	0,384 м куб
Объем коробки (фанера) корпус насоса из нержавеющей стали	0,384 м куб
Корпус	нержавеющая сталь 304 (SS)
Мембрана	тефлон (TF)
Клапан	тефлон (TF)

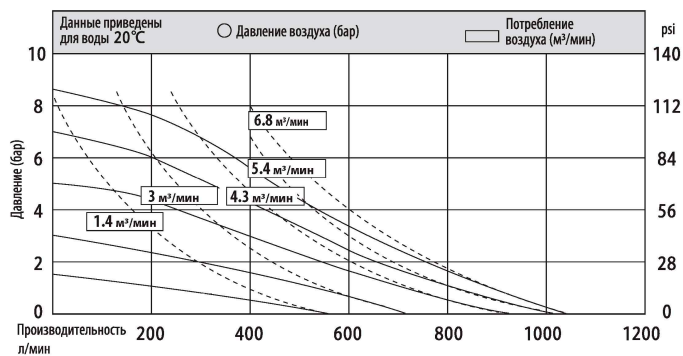
# мембранный насос МК80PP-SS/VT/TF/VT



Габаритные и монтажные размеры насоса МК80  
(корпус из нержавеющей стали,  
пневмодвигатель из полипропилена)



Кривые производительности насоса МК80



Производительность	1060 л/мин (63,6 м куб/час)
Глубина всасывания "в сухую" (без жидкости)	5 м
Глубина всасывания "заполненный" (с жидкостью)	8 м
Допустимый размер частиц в жидкости	9,4 мм
Вход/выход жидкости	3 " BSPT*
Подключение сжатого воздуха	3/4 " BSPT*
Напор	84 м вод. ст.
Макс. давление воздуха	8,4 бар
Вес насоса (нержавеющая сталь 304/316 - SS/LL) - нетто	105 кг
Вес насоса (алюминий-AL) - нетто	50 кг
*BSPT - British Standard Pipe	трубная дюймовая резьба
Потребление воздуха	от 1,4 до 6,8 м куб/мин
Вес насоса (алюминий) - брутто	65 кг
Вес насоса (SS, LL-нержавеющая сталь) - брутто	120 кг
Объем коробки (картон) корпус насоса из алюминия	0,384 м куб
Объем коробки (фанера) корпус насоса из нержавеющей стали	0,384 м куб
Корпус	нержавеющая сталь 304 (SS)
Мембрана	витон (VT)
Клапан	тефлон (TF)

## По вопросам продаж и поддержки обращайтесь:

(8182)63-90-72  
(7172)727-132  
(8512)99-46-04  
(3852)73-04-60  
(4722)40-23-64  
(4832)59-03-52  
(423)249-28-31  
(844)278-03-48  
(8172)26-41-59  
(473)204-51-73  
(343)384-55-89  
(4932)77-34-06

(3412)26-03-58  
(395)279-98-46  
(843)206-01-48  
(4012)72-03-81  
(4842)92-23-67  
(3842)65-04-62  
(8332)68-02-04  
(861)203-40-90  
(391)204-63-61  
(4712)77-13-04  
(4742)52-20-81  
  
(996)312-96-26-47

(3519)55-03-13  
(495)268-04-70  
(8152)59-64-93  
(8552)20-53-41  
(831)429-08-12  
(3843)20-46-81  
(383)227-86-73  
(3812)21-46-40  
(4862)44-53-42  
(3532)37-68-04  
(8412)22-31-16  
  
(495)268-04-70

(342)205-81-47  
- - (863)308-18-15  
(4912)46-61-64  
(846)206-03-16  
- (812)309-46-40  
(845)249-38-78  
(8692)22-31-93  
(3652)67-13-56  
(4812)29-41-54  
(862)225-72-31  
(8652)20-65-13  
  
(772)734-952-31

(3462)77-98-35  
(4822)63-31-35  
(3822)98-41-53  
(4872)74-02-29  
(3452)66-21-18  
(8422)24-23-59  
(347)229-48-12  
(4212)92-98-04  
(351)202-03-61  
(8202)49-02-64  
(4852)69-52-93

<https://jpump.nt-rt.ru/> || .

:eod@nt-rt.ru