

Мембранный пневматический повышающий насос МН25



МК25АL-LL/TF/TF/TF-Н

Корпус - **нержавеющая сталь 316 (LL)**

Мембраны - **тефлон (TF)**

Клапаны - **тефлон (TF)**

МК25АL-AL/TF/TF/TF-Н

Корпус - **алюминий (AL)**

Мембраны - **тефлон (TF)**

Клапаны - **тефлон (TF)**

МК25АL-SS/TF/TF/TF-Н

Корпус - **нержавеющая сталь 304 (SS)**

Мембраны - **тефлон (TF)**

Клапаны - **тефлон (TF)**

Технические характеристики

Производительность - **78 л/мин (4,68 м куб/час)**

Глубина всасывания "в сухую" (без жидкости) - **5 м**

Глубина всасывания "заполненный" (с жидкостью) - **8 м**

Допустимый размер частиц в жидкости - **4 мм**

Вход/выход жидкости - **1 " BSPT***

Подключение сжатого воздуха - **1/2 " BSPT***

Напор - **160 м вод. ст.**

Макс. давление воздуха - **8,3 бар**

Вес (AL-алюминий) - **нетто - 11 кг**

Вес насоса (SS/LL-нержавеющая сталь) - **нетто - 16 кг**

*BSPT - British Standard Pipe - **трубная дюймовая резьба**

Потребление воздуха - **от 0,280 до 1,3 м куб/мин**

Вес насоса (алюминий) - **брутто - 11 кг**

Вес насоса (SS, LL-нержавеющая сталь) - **брутто - 17 кг**

Объем коробки (картон) - **0,032 м куб**

По вопросам продаж и поддержки обращайтесь:

(8182)63-90-72
(7172)727-132
(8512)99-46-04
(3852)73-04-60
(4722)40-23-64
(4832)59-03-52
(423)249-28-31
(844)278-03-48
(8172)26-41-59
(473)204-51-73
(343)384-55-89
(4932)77-34-06

(3412)26-03-58
(395)279-98-46
(843)206-01-48
(4012)72-03-81
(4842)92-23-67
(3842)65-04-62
(8332)68-02-04
(861)203-40-90
(391)204-63-61
(4712)77-13-04
(4742)52-20-81

(996)312-96-26-47

(3519)55-03-13
(495)268-04-70
(8152)59-64-93
(8552)20-53-41
(831)429-08-12
(3843)20-46-81
(383)227-86-73
(3812)21-46-40
(4862)44-53-42
(3532)37-68-04
(8412)22-31-16

(495)268-04-70

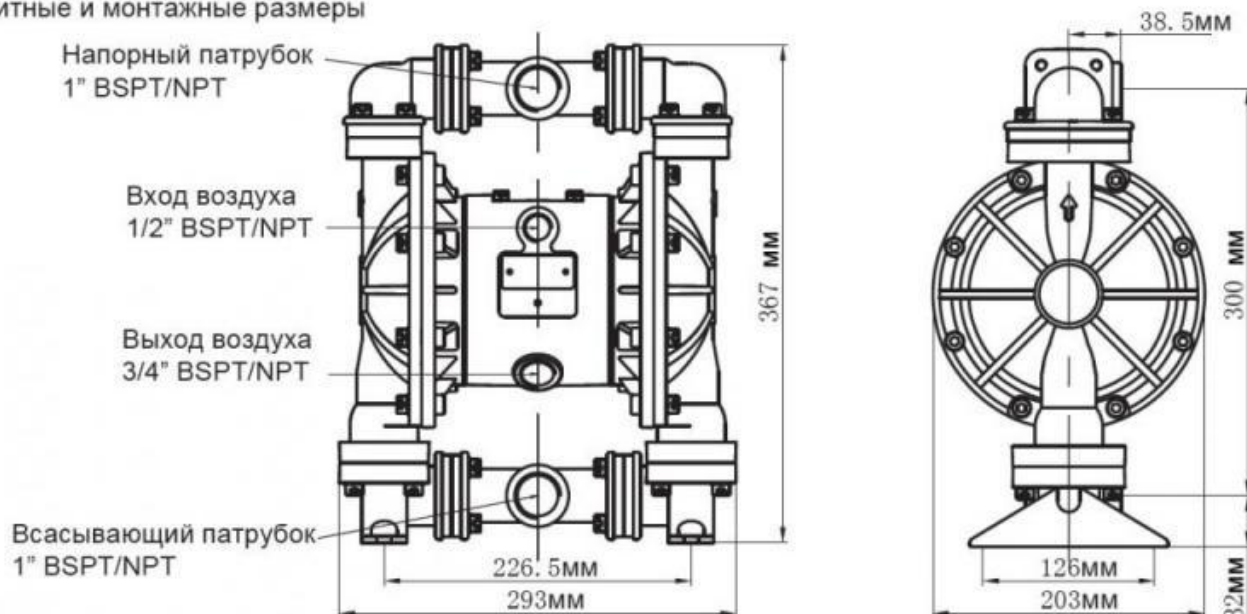
(342)205-81-47
- - (863)308-18-15
(4912)46-61-64
(846)206-03-16
- (812)309-46-40
(845)249-38-78
(8692)22-31-93
(3652)67-13-56
(4812)29-41-54
(862)225-72-31
(8652)20-65-13

(772)734-952-31

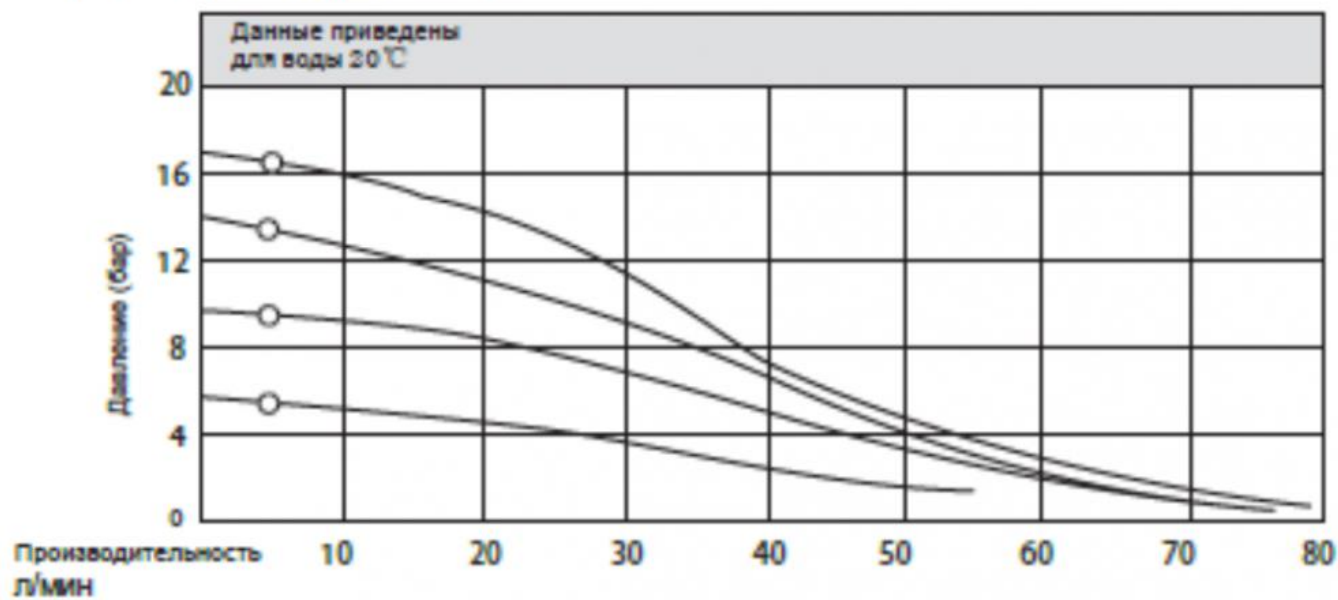
(3462)77-98-35
(4822)63-31-35
(3822)98-41-53
(4872)74-02-29
(3452)66-21-18
(8422)24-23-59
(347)229-48-12
(4212)92-98-04
(351)202-03-61
(8202)49-02-64
(4852)69-52-93

<https://jpump.nt-rt.ru/> || eod@nt-rt.ru

Габаритные и монтажные размеры



Кривые производительности



Мембранный пневматический повышающий насос МН40



Технические характеристики

Производительность - **178 л/мин (10,68 м куб/час)**

Глубина всасывания "в сухую" (без жидкости) - **5 м**

Глубина всасывания "заполненный" (с жидкостью) - **8 м**

Допустимый размер частиц в жидкости - **5 мм**

Вход/выход жидкости - **1 1/2 " BSPT***

Подключение сжатого воздуха - **1/2 " BSPT***

Напор - **160 м вод. ст.**

Макс. давление воздуха - **8,3 бар**

Вес (AL-алюминий) - нетто - **20 кг**

Вес насоса (SS/LL-нержавеющая сталь) - нетто - **31 кг**

*BSPT - British Standard Pipe - **трубная дюймовая резьба**

Потребление воздуха - **от 0,56 до 2,2 м куб/мин**

Вес насоса (алюминий) - брутто - **22 кг**

Вес насоса (SS, LL-нержавеющая сталь) - брутто - **39 кг**

Объем коробки (фанера) - **0,130 м куб**

МК40AL-AL/TF/TF/TF-Н

Корпус - **алюминий (AL)**

Мембраны - **тефлон (TF)**

Клапаны - **тефлон (TF)**

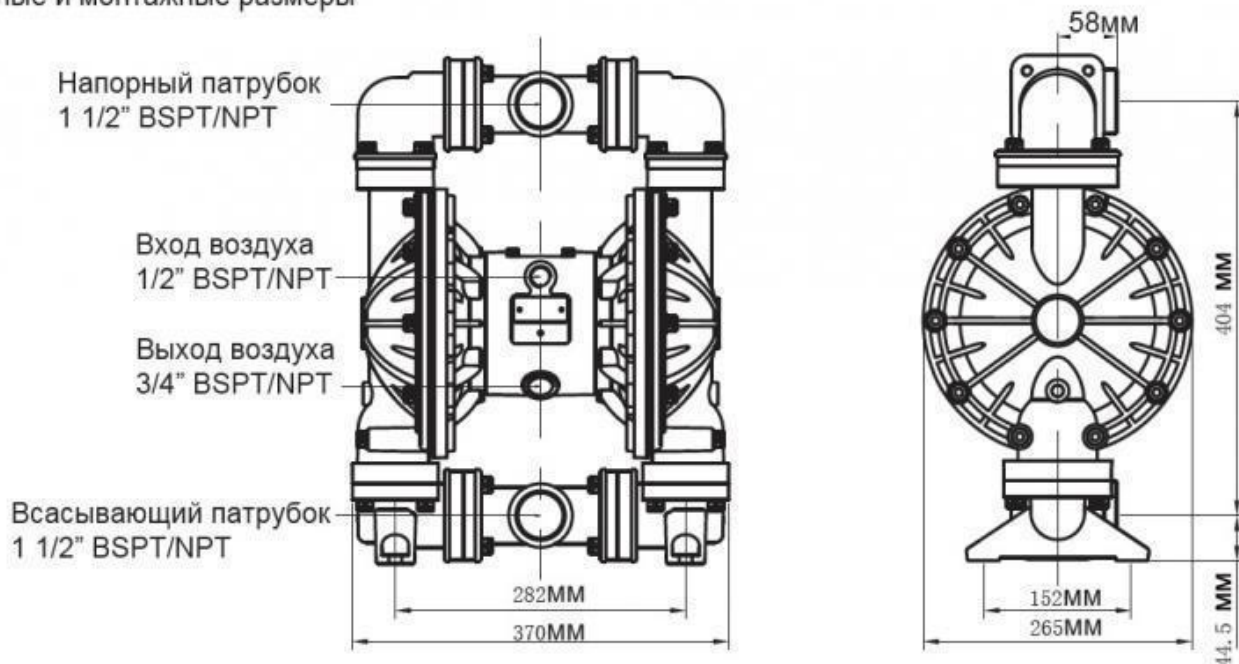
МК40AL-SS/TF/TF/TF-Н

Корпус - **нержавеющая сталь 304 (SS)**

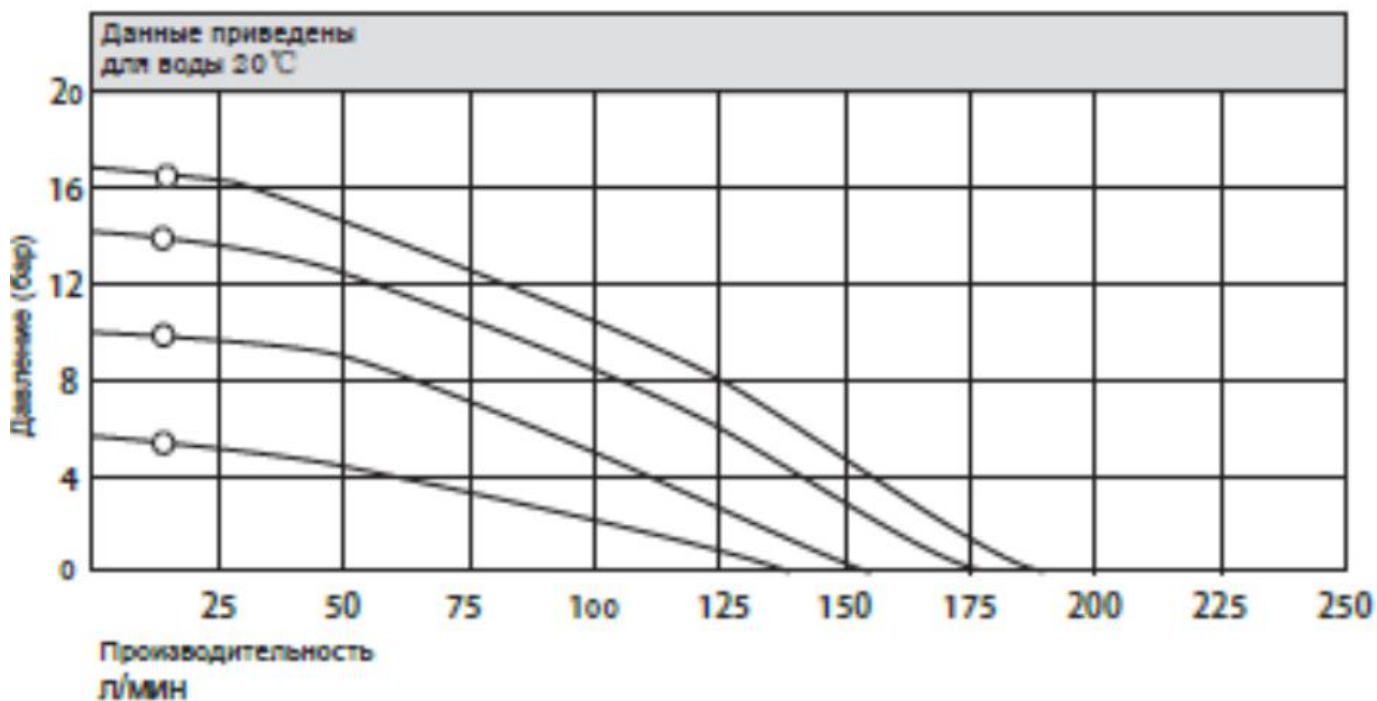
Мембраны - **тефлон (TF)**

Клапаны - **тефлон (TF)**

Габаритные и монтажные размеры



Кривые производительности



Мембранный пневматический повышающий насос МН50



Технические характеристики

Производительность - **292 л/мин (17,52 м куб/час)**

Глубина всасывания "в сухую" (без жидкости) - **5 м**

Глубина всасывания "заполненный" (с жидкостью) - **8 м**

Допустимый размер частиц в жидкости - **6 мм**

Вход/выход жидкости - **2 " BSPT***

Подключение сжатого воздуха - **1/2 " BSPT***

Напор- **160 м вод. ст.**

Макс. давление воздуха - **8,3 бар**

Вес (AL-алюминий) - нетто - **27 кг**

Вес насоса (SS/LL-нержавеющая сталь) - нетто - **48 кг**

*BSPT - British Standard Pipe - **трубная дюймовая резьба**

Потребление воздуха - **от 0,7 до 3,3 м куб/мин**

Вес насоса (алюминий) - брутто - **30**

Вес насоса (SS, LL-нержавеющая сталь) - брутто - **58 кг**

Объем коробки (картон) - **0,106 м куб**

Объем коробки (фанера) - **0,189 м куб**

МК50AL-AL/TF/TF/TF-Н

Корпус - алюминий (AL)

Мембраны - тефлон (TF)

Клапаны - тефлон (TF)

МК50AL-SS/TF/TF/TF-Н

Корпус - нержавеющая сталь 304 (SS)

Мембраны - тефлон (TF)

Клапаны - тефлон (TF)

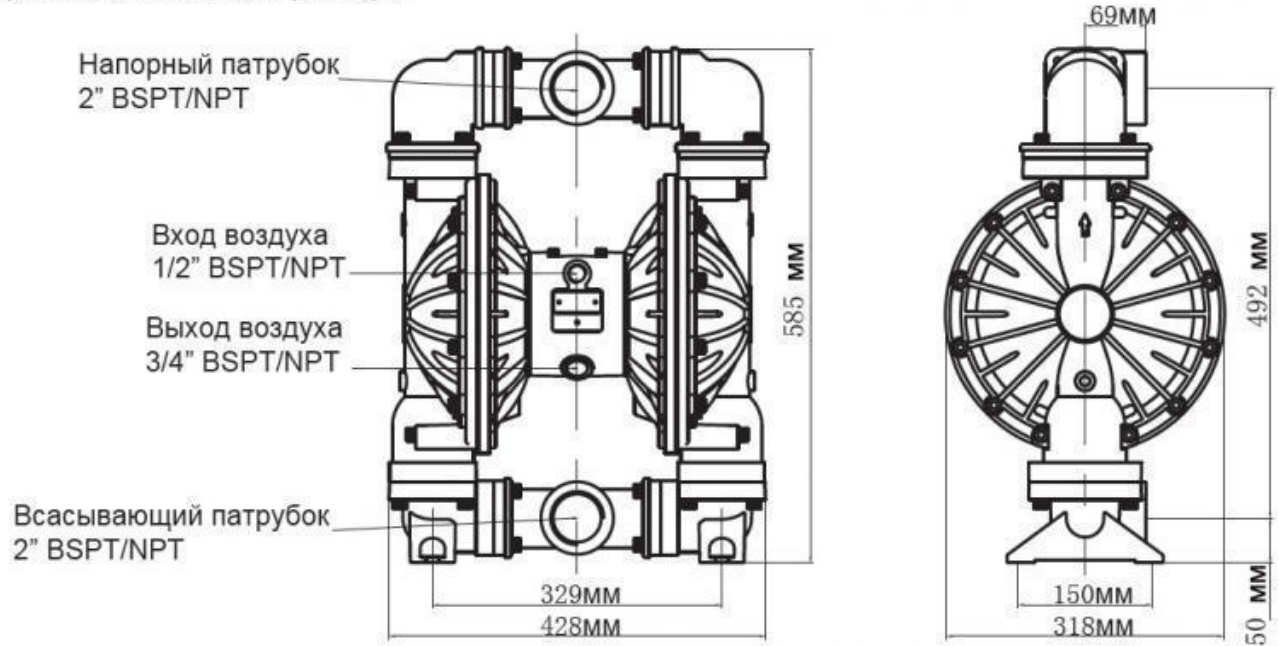
МК50AL-LL/TF/TF/TF-Н

Корпус - нержавеющая сталь 316 (LL)

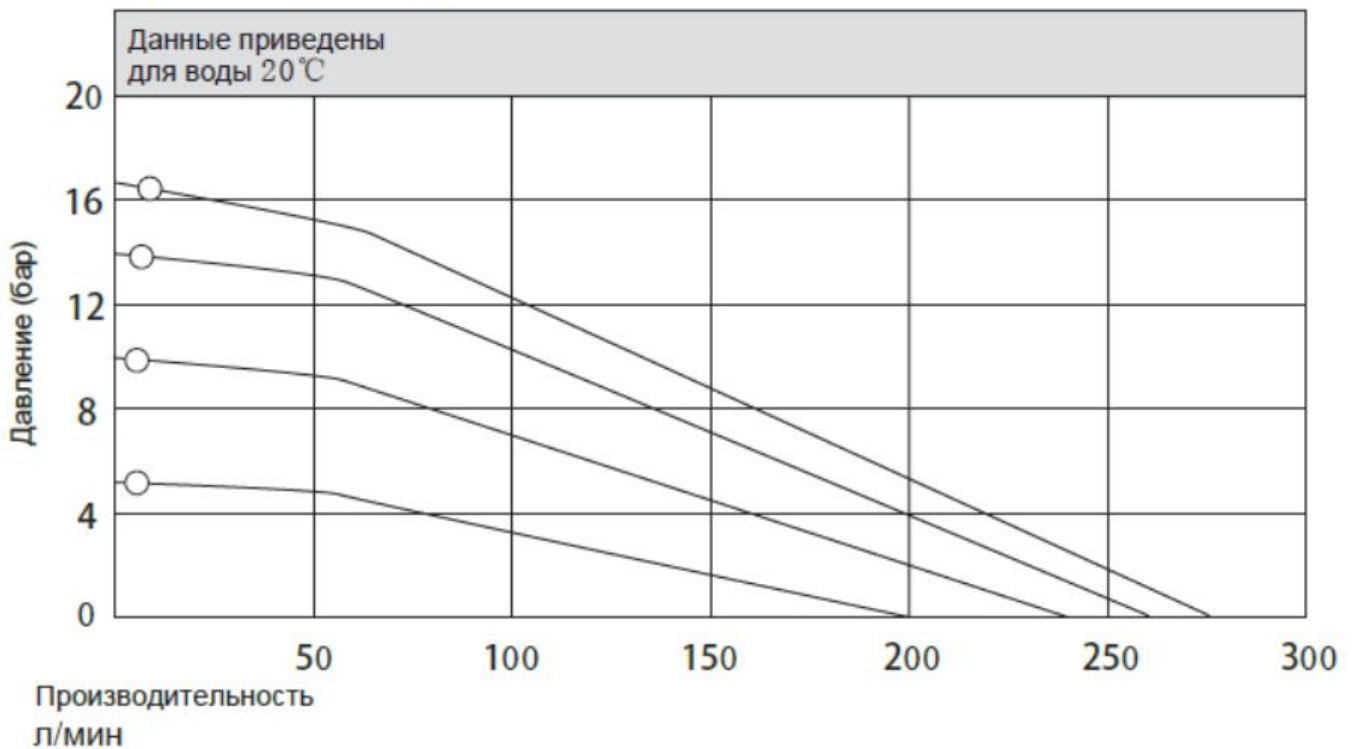
Мембраны - тефлон (TF)

Клапаны - тефлон (TF)

Габаритные и монтажные размеры



Кривые производительности



По вопросам продаж и поддержки обращайтесь:

(8182)63-90-72
(7172)727-132
(8512)99-46-04
(3852)73-04-60
(4722)40-23-64
(4832)59-03-52
(423)249-28-31
(844)278-03-48
(8172)26-41-59
(473)204-51-73
(343)384-55-89
(4932)77-34-06

(3412)26-03-58
(395)279-98-46
(843)206-01-48
(4012)72-03-81
(4842)92-23-67
(3842)65-04-62
(8332)68-02-04
(861)203-40-90
(391)204-63-61
(4712)77-13-04
(4742)52-20-81

(996)312-96-26-47

(3519)55-03-13
(495)268-04-70
(8152)59-64-93
(8552)20-53-41
(831)429-08-12
(3843)20-46-81
(383)227-86-73
(3812)21-46-40
(4862)44-53-42
(3532)37-68-04
(8412)22-31-16

(495)268-04-70

(342)205-81-47
- - (863)308-18-15
(4912)46-61-64
(846)206-03-16
(812)309-46-40
(845)249-38-78
(8692)22-31-93
(3652)67-13-56
(4812)29-41-54
(862)225-72-31
(8652)20-65-13

(772)734-952-31

(3462)77-98-35
(4822)63-31-35
(3822)98-41-53
(4872)74-02-29
(3452)66-21-18
(8422)24-23-59
(347)229-48-12
(4212)92-98-04
(351)202-03-61
(8202)49-02-64
(4852)69-52-93