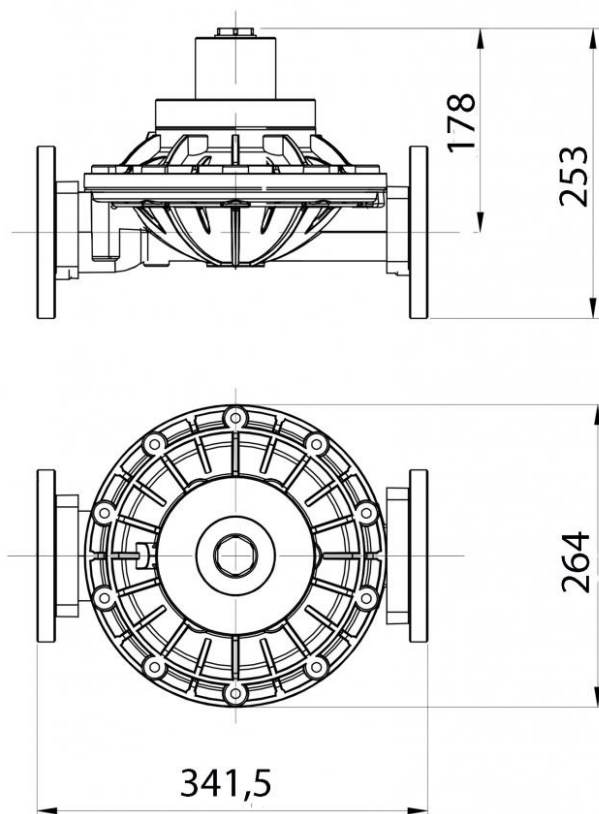


демпфер пульсации МК40 DAMPER (AL/HY) Демпфер пульсации



Подключение жидкости	Фланец DIN40
Материал корпуса	Алюминий
Мембрана	Хайтрел
Контроль давления в пневматич. камере, бар	регулируемый
Максимальное давление, бар 8,4	

Габаритные и монтажные размеры демпфера МК40 (корпус - металл)



По вопросам продаж и поддержки обращайтесь:

(8182)63-90-72
(7172)727-132
(8512)99-46-04
(3852)73-04-60
(4722)40-23-64
(4832)59-03-52
(423)249-28-31
(844)278-03-48
(8172)26-41-59
(473)204-51-73
(343)384-55-89
(4932)77-34-06

(3412)26-03-58
(395)279-98-46
(843)206-01-48
(4012)72-03-81
(4842)92-23-67
(3842)65-04-62
(8332)68-02-04
(861)203-40-90
(391)204-63-61
(4712)77-13-04
(4742)52-20-81

(996)312-96-26-47

(3519)55-03-13
(495)268-04-70
(8152)59-64-93
(8552)20-53-41
(831)429-08-12
(3843)20-46-81
(383)227-86-73
(3812)21-46-40
(4862)44-53-42
(3532)37-68-04
(8412)22-31-16

(495)268-04-70

(342)205-81-47
(863)308-18-15
(4912)46-61-64
(846)206-03-16
(812)309-46-40
(845)249-38-78
(8692)22-31-93
(3652)67-13-56
(4812)29-41-54
(862)225-72-31
(8652)20-65-13

(772)734-952-31

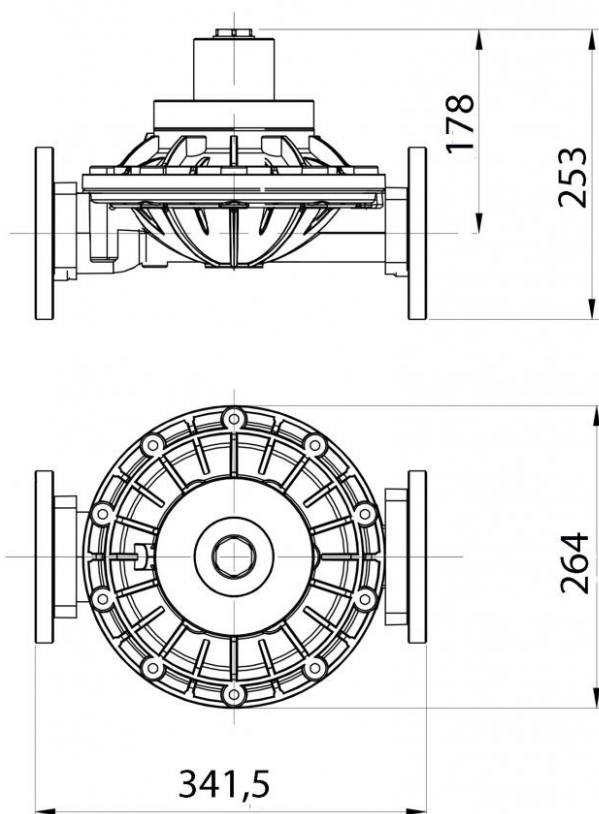
(3462)77-98-35
(4822)63-31-35
(3822)98-41-53
(4872)74-02-29
(3452)66-21-18
(8422)24-23-59
(347)229-48-12
(421)92-98-04
(351)202-03-61
(8202)49-02-64
(4852)69-52-93

демпфер пульсации МК40 DAMPER (AL/ST) Демпфер пульсации



Подключение жидкости	Фланец DIN40
Материал корпуса	Алюминий
Мембрана	Сантопрен
Контроль давления в пневматич. камере, бар	регулируемый
Максимальное давление, бар	8,4

Габаритные и монтажные размеры демпфера МК40 (корпус - металл)

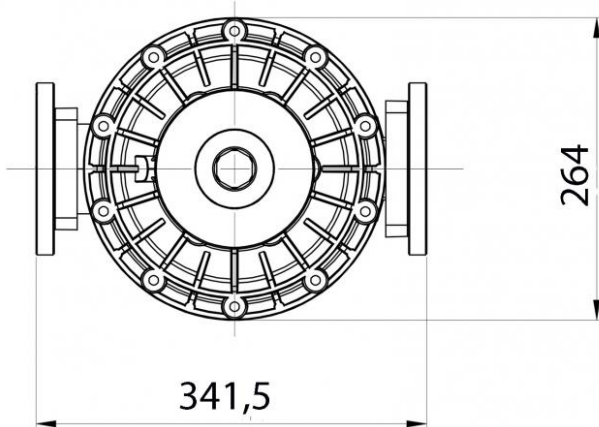
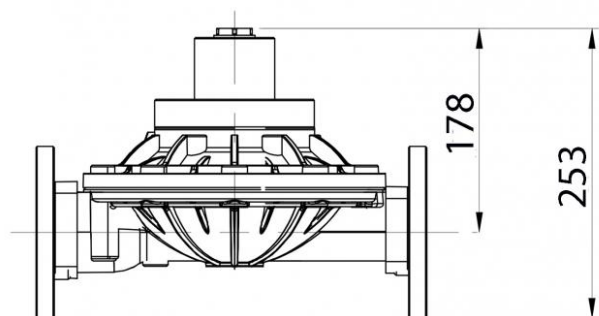


демпфер пульсации МК40 DAMPER (AL/TF) Демпфер пульсации

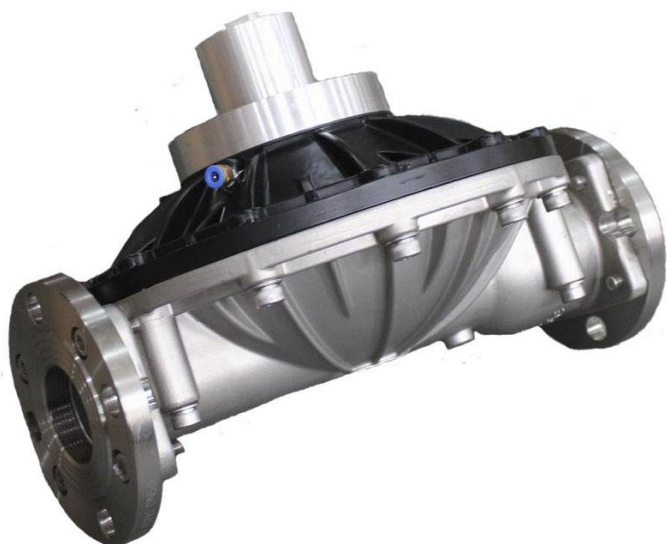


Подключение жидкости	Фланец DIN40
Материал корпуса	Алюминий
Мембрана	Тефлон
Контроль давления в пневматич. камере, бар	регулируемый
Максимальное давление, бар	8,4

Габаритные и монтажные размеры демпфера МК40 (корпус - металл)

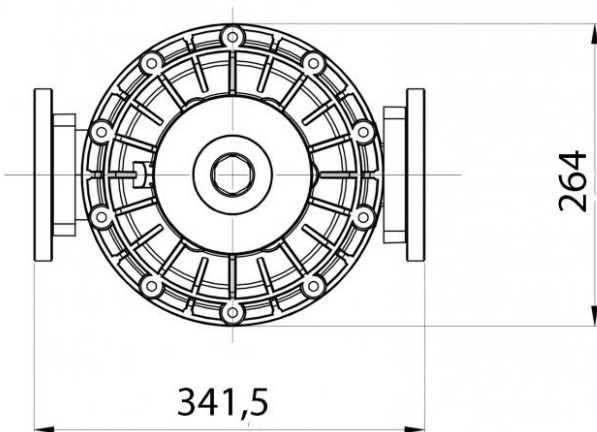
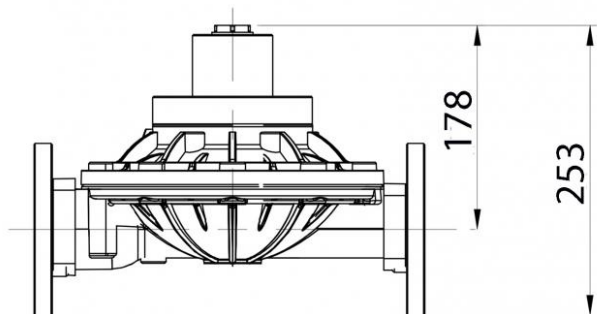


демпфер пульсации МК40 DAMPER (LL/ST) Демпфер пульсации



Подключение жидкости	Фланец DIN40
Материал корпуса	Нержавеющая сталь 316
Мембрана	Сантопрен
Контроль давления в пневматич. камере, бар	регулируемый
Максимальное давление, бар	8,4

Габаритные и монтажные размеры демпфера МК40 (корпус - металл)

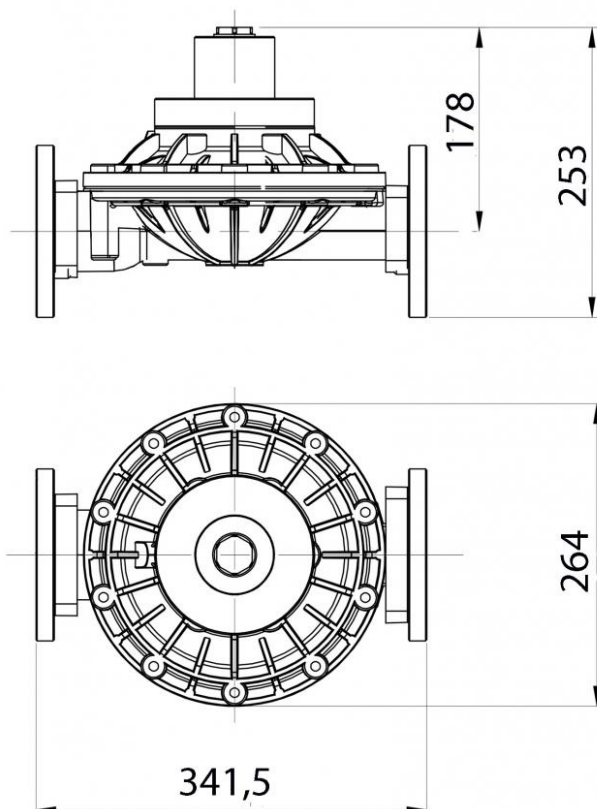


демпфер пульсации МК40 DAMPER (LL/TF) Демпфер пульсации

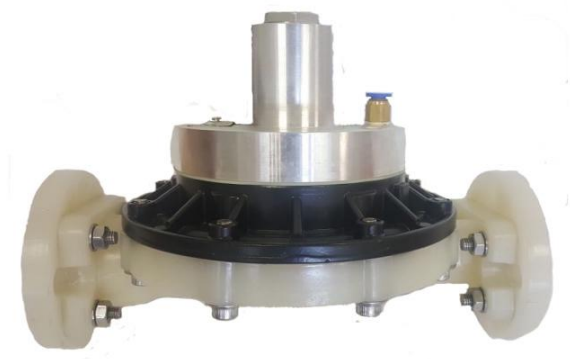


Подключение жидкости	Фланец DIN40
Материал корпуса	Нержавеющая сталь 316
Мембрана	Тефлон
Контроль давления в пневматич. камере, бар	регулируемый
Максимальное давление, бар	8,4

Габаритные и монтажные размеры демпфера МК40 (корпус - металл)

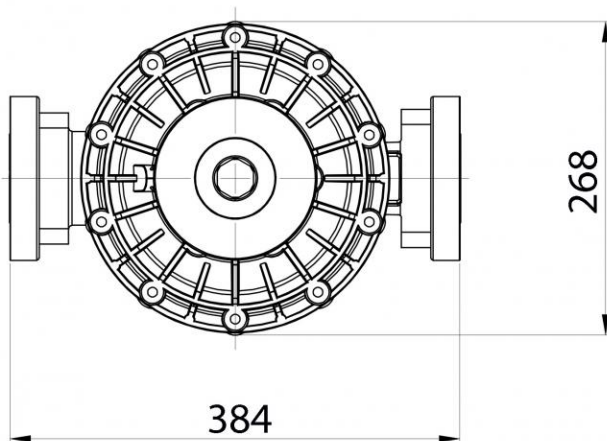
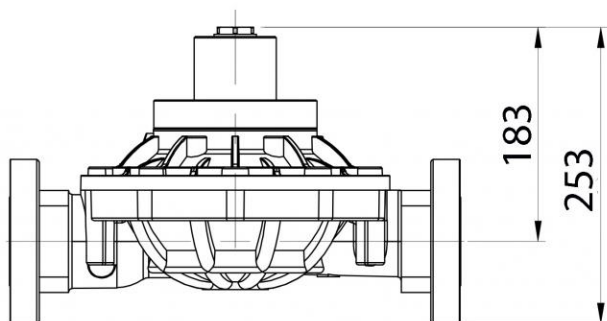


демпфер пульсации МК40 DAMPER (PP/ST) Демпфер пульсации

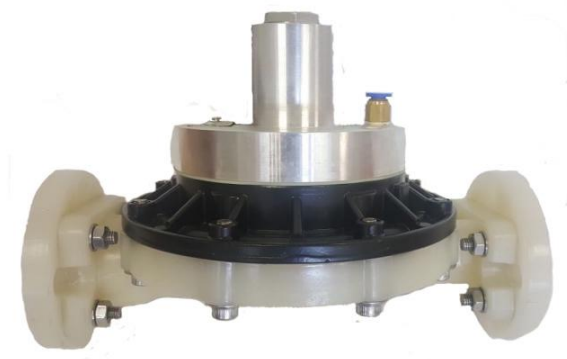


Подключение жидкости	Фланец DIN40
Материал корпуса	Полипропилен
Мембрана	Сантопрен
Контроль давления в пневматич. камере, бар	регулируемый
Максимальное давление, бар	8,4

Габаритные и монтажные размеры демпфера МК40 (корпус - пластик)

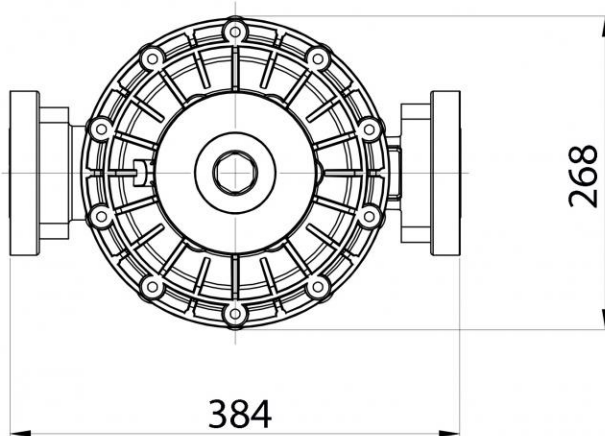
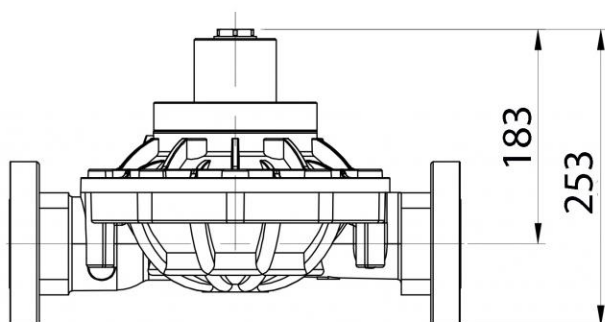


демпфер пульсации МК40 DAMPER (PP/TF) Демпфер пульсации



Подключение жидкости	Фланец DIN40
Материал корпуса	Полипропилен
Мембрана	Тефлон
Контроль давления в пневматич. камере, бар	регулируемый
Максимальное давление, бар	8,4

Габаритные и монтажные размеры демпфера МК40 (корпус - пластик)

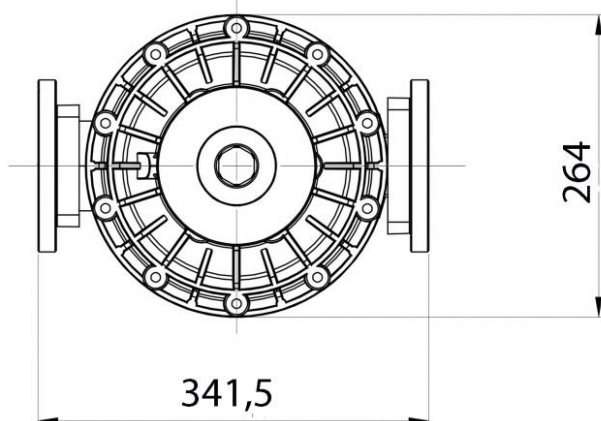
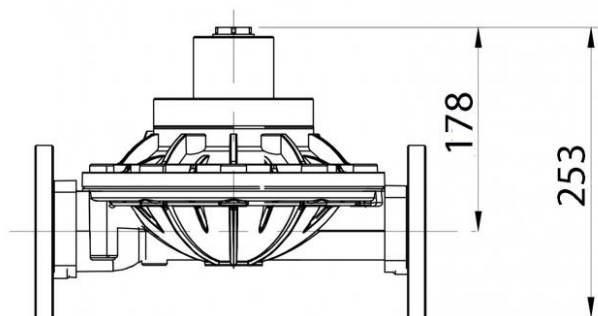


демпфер пульсации МК40 DAMPER (SS/HY) Демпфер пульсации



Подключение жидкости	Фланец DIN40
Материал корпуса	Нержавеющая сталь 304
Мембрана	Хайтрел
Контроль давления в пневматич. камере, бар	регулируемый
Максимальное давление, бар	8,4

Габаритные и монтажные размеры демпфера МК40 (корпус - металл)

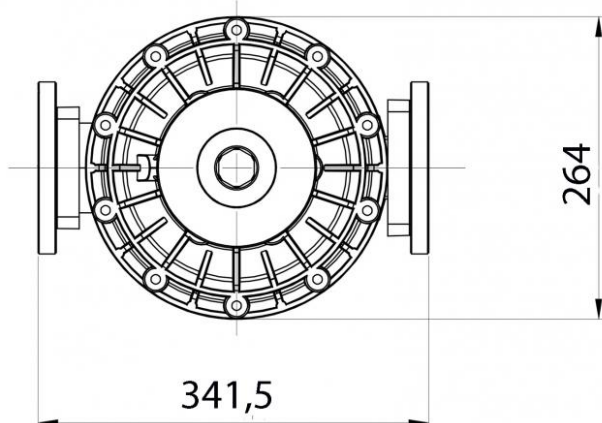
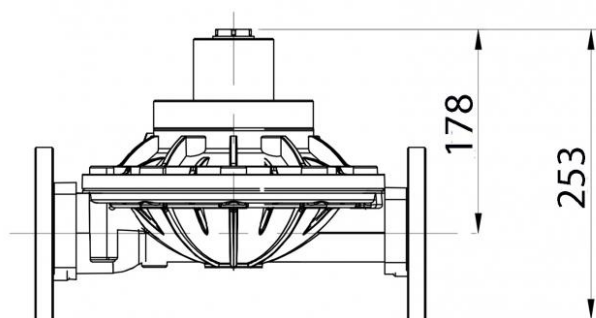


демпфер пульсации МК40 DAMPER (SS/ST) Демпфер пульсации



Подключение жидкости	Фланец DIN40
Материал корпуса	Нержавеющая сталь 304
Мембрана	Сантопрен
Контроль давления в пневматич. камере, бар	регулируемый
Максимальное давление, бар 8,4	

Габаритные и монтажные размеры демпфера МК40 (корпус - металл)

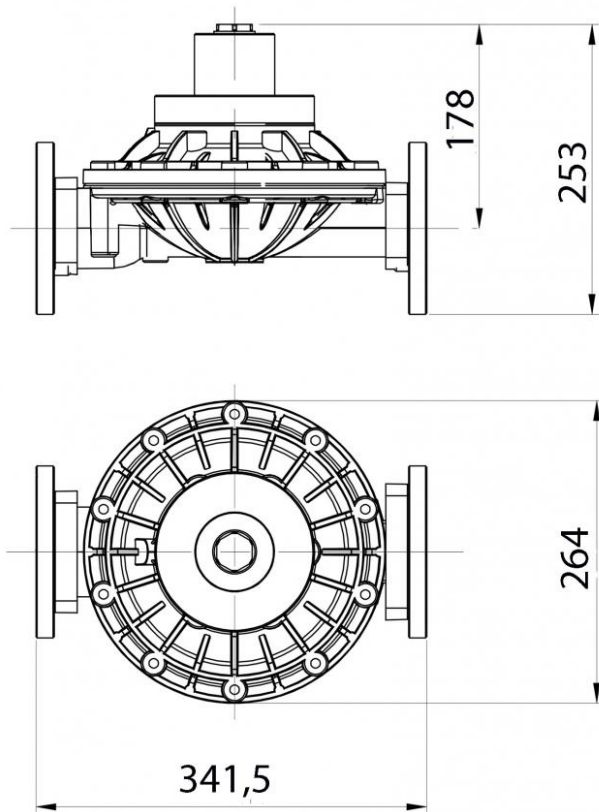


демпфер пульсации МК40 DAMPER (SS/TF) Демпфер пульсации



Подключение жидкости	Фланец DIN40
Материал корпуса	Нержавеющая сталь 304
Мембрана	Тефлон
Контроль давления в пневматич. камере, бар	регулируемый
Максимальное давление, бар 8,4	

Габаритные и монтажные размеры демпфера МК40 (корпус - металл)



По вопросам продаж и поддержки обращайтесь:

(8182)63-90-72
(7172)727-132
(8512)99-46-04
(3852)73-04-60
(4722)40-23-64
(4832)59-03-52
(423)249-28-31
(844)278-03-48
(8172)26-41-59
(473)204-51-73
(343)384-55-89
(4932)77-34-06

(3412)26-03-58
(395)279-98-46
(843)206-01-48
(4012)72-03-81
(4842)92-23-67
(3842)65-04-62
(8332)68-02-04
(861)203-40-90
(391)204-63-61
(4712)77-13-04
(4742)52-20-81

(996)312-96-26-47

(3519)55-03-13
(495)268-04-70
(8152)59-64-93
(8552)20-53-41
(831)429-08-12
(3843)20-46-81
(383)227-86-73
(3812)21-46-40
(4862)44-53-42
(3532)37-68-04
(8412)22-31-16

(495)268-04-70

(342)205-81-47
- - (863)308-18-15
(4912)46-61-64
(846)206-03-16
- (812)309-46-40
(845)249-38-78
(8692)22-31-93
(3652)67-13-56
(4812)29-41-54
(862)225-72-31
(8652)20-65-13

(772)734-952-31

(3462)77-98-35
(4822)63-31-35
(3822)98-41-53
(4872)74-02-29
(3452)66-21-18
(8422)24-23-59
(347)229-48-12
(4212)92-98-04
(351)202-03-61
(8202)49-02-64
(4852)69-52-93